

Modem RxTx e telefonia
Equalizzatore digitale
SWL in computer - Temporizzatore digitale
Programmatore e cancellatore EPROM 2764

ELETRONICA

FLASH

n. 10
ottobre '86
Lit. 3000

Soc. Edit. FELSINEA - 40133 Bologna - v. Fattori 3 - Anno 4° - 35ª Pubb. mens. - Sped. Abb. Post. gr. III°

**ECCEZIONALE
OFFERTA DALLA
CTE INTERNATIONAL
VEDI IL SUCCESSIVO SPAZIO
PUBBLICITARIO E SAPRAI CHE...**

GLI OMOLOGATI



34 CANALI

40 CANALI

CTE INTERNATIONAL®

ALT!! perché buttare 80.000 £ire?

**Non gettare via il
tuo vecchio
ricetrasmittitore
distrutto anche se
non omologato!!!**



**Il rivenditore CTE te
lo valuta ben
80.000 lire se
acquisti uno degli
apparati omologati CTE a 34 o
40 canali, detraendoti
l'importo direttamente dal
prezzo di listino (iva esclusa).**

APPROFITTA!!!
Offerta valida fino al 30 DICEMBRE 1986

N.B.
Offerta valida solo per gli apparati:
(ALAN 68 S - ALAN 34 S) a 34 canali
(ALAN 48 - ALAN 44 - MIDLAND CTE 77/102
MIDLAND CTE 77/800 - ALAN 92) a 40 canali



Editore:

Soc. Editoriale Felsinea s.r.l.
Via Fattori 3 - 40133 Bologna
Tel. 051-384097

Direttore Responsabile Giacomo Marafioti

Fotocomposizione F&B - Via Cipriani 2 - Bologna

Stampa Ellebi - Funo (Bologna)

Distributore per l'Italia

Rusconi Distribuzione s.r.l.
Via Oldofredi, 23 - 20124 Milano

© Copyright 1983 Elettronica FLASH
Registata al Tribunale di Bologna
N° 5112 il 4.10.83

Iscritta al Reg. Naz. Stampa
N. 01396 Vol. 14 fog. 761
il 21-11-84

Pubblicità inferiore al 70%

Spedizione Abbonamento Postale Gruppo III

Direzione - Amministrazione - Pubblicità
Soc. Editoriale Felsinea s.r.l.
Via Fattori 3 - 40133 Bologna - Tel. 051-384097

Costi	Italia	Estero
Una copia	L. 3.000	Lit. » 5.000
Arretrato	» 3.200	» »
Abbonamento 6 mesi	» 17.000	» »
Abbonamento annuo	» 33.000	» 50.000
Cambio indirizzo	» 1.000	» 1.000

Pagamenti: a mezzo C/C Postale n. 14878409 BO, oppure Assegno Circ., personale o francobolli.

ESTERO: Mandat de Poste International payable à Soc. Editoriale FELSINEA.

Tutti i diritti di proprietà letteraria e quanto esposto nella Rivista, sono riservati a termine di legge per tutti i Paesi.

I manoscritti e quanto in essi allegato se non accettati vengono resi.

Anno 4 Rivista 35ª

SOMMARIO

Ottobre 1986

Varie

Sommario	pag. 1
Indice Inserzionisti	pag. 1
Lettera del Direttore	pag. 5
Mercatino Postelefonico	pag. 6
Modulo Mercatino	
Postelefonico	pag. 6
Richiesta Libro «R. Mancosu»	pag. 4
Prenotazione «E. Flash»	pag. 59
Tutti i c.s. della Rivista	pag. 79

Nello ALESSANDRINI

Programmatore manuale di Eprom 2764 e cancellatore	pag. 9
--	--------

Pino CASTAGNARO

Equalizzatore grafico digitale	pag. 21
--------------------------------	---------

Roberto MANCOSU

Computer per gli SWL	pag. 27
----------------------	---------

Ugo FERMI

Inverter statico 115V - 400 Hz	pag. 31
--------------------------------	---------

Evandro PARLANTI

Semplice allarme	pag. 35
------------------	---------

Livio JURISSEVICH

Temporizzatore multiuso digitale	pag. 41
----------------------------------	---------

Tommaso CARNACINA

Alimentazione e adattamento a «GAMMA» (per antenna Yagi/UDA in gamma V-UHF)	pag. 45
---	---------

Redazionale

IBTS - SIM '86	pag. 50
----------------	---------

Roberto CAPOZZI

Modem per ricetrasmittitori e telefonia	pag. 53
---	---------

Germano - Falco 2

CB Radio FLASH	pag. 61
----------------	---------

Fabrizio FEDELE

Programma di regressione per VIC 20	pag. 67
-------------------------------------	---------

Giuseppe LONGOBARDO

Computo Ergo Sum	pag. 71
------------------	---------

Alberto GUGLIELMINI

Ricetrasmittitore portatile CPRC 26	pag. 74
-------------------------------------	---------



INDICE INSERZIONISTI

<input type="checkbox"/> AEMME	pagina 19
<input type="checkbox"/> CTE international	1ª - 2ª copertina
<input type="checkbox"/> CTE international	pagina 40 - 80
<input type="checkbox"/> DAICOM elett. telecom.	pagina 44
<input type="checkbox"/> DOLEATTO comp. elett.	pagina 30 - 34
<input type="checkbox"/> ELETTRONICA SESTRESE	pagina 66
<input type="checkbox"/> GRIFO	pagina 43
<input type="checkbox"/> HAMBIT 1986	pagina 2
<input type="checkbox"/> LA CE	pagina 39
<input type="checkbox"/> MARCUCCI	pagina 20 - 65
<input type="checkbox"/> MARKET MAGAZINE	pagina 39
<input type="checkbox"/> MAS-CAR	pagina 3
<input type="checkbox"/> MEGA elettronica	pagina 70
<input type="checkbox"/> MELCHIONI - Radiotelefoni	pagina 52
<input type="checkbox"/> MELCHIONI - Radiotelefoni	3ª copertina
<input type="checkbox"/> MICROSET elet. telecom.	4ª copertina
<input type="checkbox"/> MOSTRA EHS - Palmanova	pagina 26
<input type="checkbox"/> MOSTRA GENOVA	pagina 8
<input type="checkbox"/> MOSTRA PESCARA	pagina 7
<input type="checkbox"/> MOSTRA VERONA	pagina 64
<input type="checkbox"/> RECTRON elettronica	pagina 59
<input type="checkbox"/> SANTINI Gianni	pagina 60
<input type="checkbox"/> SIGMA ANTENNE	pagina 4
<input type="checkbox"/> Soc. Editoriale FELSINEA	pagina 29
<input type="checkbox"/> TEKO Telecom	pagina 4
<input type="checkbox"/> VECCHIETTI GVH	pagina 4

(Fare la crocetta nella casella della ditta indirizzata e in cosa desiderate)

Desidero ricevere:



Vs/CATALOGO Vs/LISTINO

Informazioni più dettagliate e/o prezzo di quanto esposto nelle Vs/pubblicità.



FIRENZE CAPITALE DELLA CULTURA EUROPEA



**1° CONGRESSO INTERNAZIONALE
RADIOAMATORI E COMPUTER**

FIRENZE, 23 NOVEMBRE 1986

MANIFESTAZIONE INDETTA NELL'AMBITO DI
EXPOSER - IV SALONE DELL'INFORMATICA E SERVIZI
ORGANIZZATA DALLA UNIGEST-EXPOSER
SOTTO IL PATROCINIO DELL'ARI - ASSOCIAZIONE RADIOAMATORI ITALIANI
CON LA COLLABORAZIONE DELLA SEZIONE ARI DI FIRENZE

**INVITO ALLA PRESENTAZIONE
DEI LAVORI**

PER INFORMAZIONI RIVOLGERSI AL COORDINATORE DEL COMITATO ORGANIZZATORE:
CARLO LUIGI CIAPETTI - 15CLC, VIA TRIESTE 36, 50139 FIRENZE (Tel.: 055/496703).

• ASSISTENZA
TECNICA



MAS. CAR. s.a.s. PRODOTTI PER TELECOMUNICAZIONI
Via Reggio Emilia, 32a - 00198 ROMA - Tel. (06) 8445641/869908 - Telex 621440

Indeferabilmente, pagamento anticipato. Secondo l'urgenza, si suggerisce: Vaglia P.T. telegrafico, seguito da telefonata alla N/S Ditta, precisando il Vostro indirizzo. Diversamente, per la non urgenza, inviate, Vaglia postale normale, specificando quanto richiesto nella causale dello stesso, oppure lettera, con assegno circolare. Le merci viaggiano a rischio e pericolo e a carico del committente.

ICOM M5

Ricetrasmittore portatile VHF, ad uso nautico. 10 frequenze prescelte in memoria. Potenza RF 5.5 W. Frequenza 156.3 -162.475 MHz. Possibilità vox.



DAIWA MT 20

Ricetrasmittore VHF/FM, 140-150 MHz utilizzabile sia come palmare che come veicolare, con apposito amplificatore di potenza LA 20. Potenza uscita RF 1.5 W (con lineare 20 W).



KENWOOD
TH 21 E VHF 140-150
MHz
TH 41 E UHF 430-440
MHz

2 m - 1 W - FM MINI
70 cm - 1 W - FM MINI
Peso gr 260 dim.
57 x 120 x 28.



BELCOM LS 202 E

Ricetrasmittore VHF: 140-150 MHz; SSB-FM - Potenza uscita RF 2,5 W con alimentazione 9 V, 3,5 W con alim. 10,8 (optional).



YAESU FT 708

Ricetrasmittore UHF, 430-439.75 MHz 400 canali (a passi di 25 kHz). Tipo di emissione FM. Potenza uscita RF 1 W. Dimensioni 160 x 61 x 49. Peso gr. 720, con batteria ed antenna.



AOR TR 720

Banda aeronautica 118-135.975 MHz (720 canali) 108-117.975 MHz (200 canali). Potenza uscita RF 5 W PeP. Dimensioni 169 x 64 x 38 peso, gr 544 con batterie.



KENWOOD
TR 2600 E/DCS VHF
140-160 MHz
TR 3600 E/DCS UHF
430-440 MHz

10 memorie code squelch. S meter incluso.
2 m - 2,5 W - FM - 70 cm - 1,5 W - FM.



BELCOM LS 20 XE

Ricetrasmittore VHF portatile FM, 140-150 MHz - Potenza uscita RF 1 W - Alimentazione 9 Vdc.



CIVILE/NAUTICO

ICOM IC H6

Ricetrasmittore VHF 150-174 MHz - 6 canali. Frequenze programmabili, potenza 2,5 W. Alim. 12 Vdc. A corredo: carica batteria, batt. ricaricabile.



ICOM IC 03 AT

Ricetrasmittore 220-225 MHz, FM. Potenza uscita RF 1,5 W. Pacco batterie ricaricabili, carica batteria, antenna a corredo. Aliment. 9,7 Vdc.



YAESU
FT 208 VHF (144-148
MHz)

Ricetrasmittore da palmo FM -10 memorie, 9 programmi - Lettura digitale a cristalli liquidi - Shift piacere Potenza uscita RF 2,5 W - incrementi 12,5 e 25 kHz.



YAESU FTC 1123

Ricetrasmittore VHF, per uso civile 150-164 MHz; 160-174 MHz. Potenza uscita RF 5 W, 400 canali 10 memorizzabili. Peso gr. 600.



YAESU FTC 709 R

Ricetrasmittore UHF, 430-440 MHz, 400 canali 10 memorie, PLL, Scanner. Potenza uscita RF 5 W. Alim. 13,8 Vdc. A corredo: batterie ric., carica batt., astuccio.



YAESU FT 790

Ricetrasmittore UHF, SSB-CW-FM 430-440 MHz. Potenza uscita RF 1 W. Alimentazione 8-15 V (pile interne).



YAESU FT 203 R

Ricetrasmittore VHF/FM - 3 versioni: 140-150 MHz, 150-160 MHz, 160-170 MHz - Potenza uscita 5 W - Alimentazione 5,5 - 13 Vcc.



NAUTICO

YAESU FTC 1903

Ricetrasmittore VHF sintetizzato, per uso marittimo (90 canali + meteo) 155.500-163.550 MHz. Potenza uscita RF 3 W (1a) dimensioni 168 x 61 x 48. Peso 490 gr.



IL PRIMO
PALMARE HF

MIZUHO MX2

Ricetrasmittore HF - CW/SSB. Portatile di minime dimensioni e consumo ridotto. Potenza 3 W. Pep. dimensioni 66 x 39 x 142 peso gr. 490 - P.21/2.500 a richiesta.



ICOM IC A2 RTX
AEREAUTICO

Ricezione da 108 a 135.975 MHz - Trasmissione da 118 a 135.975 MHz - Potenza RF 1,5 W-4,8 W - Modulazione AM - 10 Memorie + Scanner.



ICOM IC 2 E

Ricetrasmittore portatile 144-150 MHz - Potenza 2 W - 800 canali selettore di frequenza a contraves con spaziatura di 5 MHz.



ICOM IC 02 E

Ricetrasmittore FM 140-165 MHz - Potenza uscita RF 3 W opzione batterie ricaricabili 5 W, 1000 canali, 10 memorie, shift programmabili a piacere.



YAESU FT 209 R

Ricetrasmittore FM 144 -148 MHz, potenza uscita 3.7 W, opzione batterie ricaricabili, spaziatura da 12,5-25 con memorie, alimentazione 12,5 Vcc peso gr. 557.

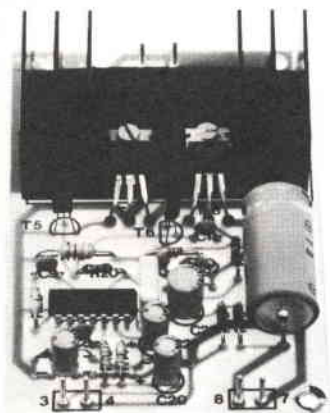


PRODOTTI PER
TELECOMUNICAZIONI

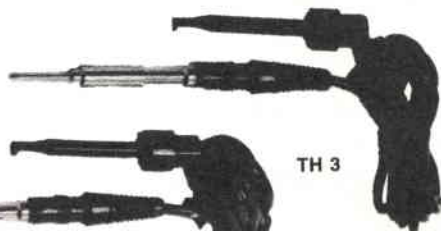


• ASSISTENZA TECNICA

COMPONENTI ELETTRONICI



DM 150



TH 3

DM 150 altoparlanti per ogni applicazione
 TH 3 puntali per strumenti
 LP 100/8 regolatori per casse acustiche
 moduli premontati per tutte le applicazioni
 trasformatori per tutte le applicazioni
 componenti per realizzazioni elettroniche



LP 100/8



ALA 5

NON SI VENDE A PRIVATI

Negozianti, operatori commerciali, richiedete GRATIS, su carta intestata, citando la rivista, il catalogo generale 1986 (200 pagine - oltre 650 articoli). I privati possono richiederlo allegando L. 5000 per contributo spese postali.



GVH-GIANNI VECCHIETTI

Via della Beverara, 39 - 40131 Bologna
 Telefoni: 051 / 37.06.87 - 36.05.26 - Telex 511375 GVH I

Continua il successo e la consegna di questo volume unico nel suo genere di R. Mancosu

Anche la Soc Edit. FELSINEA s.r.l. entra a pieno diritto nel giro librario editando il volume «**SEMPLICI INTERFACCE E ROUTINE HARDWARE PER COMMODORE 64**»

Si tratta di un libro in sintonia con i modi e le necessità dell'attuale mercato, che vede il lettore non più

come sprovveduto scopritore di misteriosi segreti computeristici, bensì attento analizzatore dei contenuti e delle proposte.

Libro più disco dunque per un'abbinata all'insegna dell'utilità.

È facile farne diretta richiesta servendosi del presente tagliando.



«Soc. Edit. FELSINEA - via Fattori, 3 - 40133 BOLOGNA.»

Nome

Cognome

via

cap città

(scrivere in stampatello - Grazie)

Desidero ricevere il Vs/volume.
 SEMPLICI INTERFACCE E CIRCUITI
 HARDWARE PER COMMODORE 64
 di R. Mancosu

**Pagherò L. 15.000 al ricevimento di detto
 senza ulteriori spese.**

Ritagliare e incollare su cartolina postale.

firma _____



Carissimi,

dobbiamo pubblicamente ringraziare anche a nome dei famigliari, quanti hanno scritto, telefonato per partecipare al dolore della improvvisa e immatura scomparsa del nostro Collaboratore Roberto MANCOSU.

La Sua attiva collaborazione, unita alla Sua profonda competenza e preparazione sono attestate dai suoi articoli pubblicati e da quei pochi che ancora giacciono sui nostri tavoli per una prossima pubblicazione, nonché dal Suo testo che ha aperto una serie editoriale di E.F. tutt'ora in distribuzione.

Per restare in tema di scambi epistolari tra Te ed E.F. dobbiamo esprimere la nostra gratitudine a quei Lettori che al ns. appello, ci inviano consigli, suggerimenti, proposte, critiche, nonché elogi, tendenti a migliorare E.F. Tutti coloro che non lo hanno ancora fatto, noi lo attendiamo; più sarete, più il nostro computer avrà dati per darci un grafico più completo.

Sempre, sul tema corrispondenza, facciamo appello a tutti coloro che desiderano una risposta diretta, vuoi per consigli, progetti e che altro, sia a noi che ai nostri Collaboratori, di volere cortesemente allegare l'affrancatura per la risposta. Questo perché ora (lo era anche prima ma in misura ovviamente inferiore) tale onere non è più sostenibile da parte nostra né dai Collaboratori. Non si pretende venga pagata la consulenza, la carta, il tempo di battuta, le ricerche o che altro, ma almeno la spesa postale, che, credeteci, giornalmente è tutt'altro che irrilevante.

Avrete notato certamente che spesso, da un poco di tempo a questa parte, i Collaboratori indicano nei loro articoli i Rivenditori presso i quali hanno acquistato il materiale necessario alla realizzazione, e altri si rendono disponibili a fornire il C.S. - il Kit, la cassetta registrata ecc.

Ad alcuni tutto questo ha dato l'impressione di una pubblicità gratuita, ancorché, subdola e sleale.

Niente di più errato!

Questo, invece, vuole essere un disinteressato aiuto al Lettore da parte nostra, nella ricerca di quei componenti, di avere quel C.S. più o meno complesso, che molti di Voi, sfaticati, desiderate trovare già pronto.

E così dicasi per i meno esperti ai quali suggeriamo nominativi di Ditte che si sono rese disponibili di realizzare, a richiesta, i Kit di alcuni progetti pubblicati in E.F.

Di questo nostro intendimento, ovvero, di essere di aiuto, gradiremmo vivamente che gli sperimentatori interessati ci dessero atto dell'utilità di un tale servizio.

Circa i progetti futuri, Vi diremo che sono in preparazione, tra l'altro un altro geniale «tascabile» e a breve scadenza il completamento della ricezione TV da satellite.

A tale proposito molti di Voi ci chiedono su quali numeri di E.F. sono stati pubblicati articoli inerenti a tale argomento. Sono: 11/84 pag. 76 - 01/85 Tascabile - 02/86 pag. 9 - 04/86 pag. 33 - 06/86 pag. 19 - 7/8/86 pag. 13 - 09/86 pag. 45.

CAMPAGNA ABBONAMENTI: Come consuetudine avrebbe dovuto iniziare da questo mese per l'anno 1987, ma il campionario degli eventuali omaggi ad oggi non sono ancora pervenuti dalla Ditta fornitrice e, dovendo andare in stampa, non ci è possibile attendere oltre. Il tutto è quindi rimandato al prossimo mese. Per quanto, l'interessato Lettore sa che l'abbonamento è possibile farlo da qualsiasi mese lo desideri. Questa nostra abituale iniziativa è solo per cercare di unificare il più possibile le scadenze dei medesimi e, il dono, non vuole essere che un incentivo, ad aumentare ulteriormente la schiera dei nostri sostenitori. Perché come già altre volte Vi è stato detto, se E.F. piace può diventare ancora migliore se i Lettori aumenteranno questa già grande famiglia. Ricordiamo ancora che a tutti i vantaggi dell'abbonamento va aggiunta la garanzia di non perdere nessun numero della Rivista, evitando la già diffusa difficoltà che molti Lettori ci segnalano nel reperire E.F. nelle Edicole della loro città.

Per quanto concerne gli sporadici disguidi postali, invitiamo gli abbonati, che dopo 15 giorni massimo, dalla normale data di arrivo, non l'avessero ricevuta, ne facciano tempestiva richiesta senza ulteriori indugi.

Nel lasciarVi ora alla lettura di quanto E.F. Vi propone, con una calorosa stretta di mano cordialmente salutiamo.



mercato postelefonico



occasione di vendita,
acquisto e scambio
fra persone private

VENDO Apple IIe, 128K, Z80, 2 driver, super serial card, interfaccia parallela; 4 sistemi operativi: (Dos, Prodos, UCSD, CP/M); 100 floppy software vario. Regalo monitor f.v. non originale.
Tullio Nicolussi - Via Urbanelli, 6 - 38052 Caldonazzo (TN) - Tel. 0461/723279.

CERCO apparecchi a valigetta e relativa documentazione; pago moltissimo. Per chi non lo sapesse: sono apparecchi a valvole e in origine erano assai spesso alloggiati in valigetta; venivano usati dai partigiani o agenti segreti; il TX di solito usa 1-2 valvole; il RX copre generalmente la fx da 3 a 15 MHz. Un tipo è 3 MARK II.
Giovanni Longhi - Via Gries, 80 - 39043 Chiusa (BZ) - Tel. 0472/47627.

OMAGGIO a coloro che sono in grado di procurarmi almeno un apparecchio come qui specificato: apparecchi surplus valvolari a suo tempo usati nelle retrovie dai partigiani o agenti segreti; alle volte erano alloggiati in valigetta. Pago quotazioni massime oppure cedo in cambio stupende apparecchiature surplus. Sono pure grato anche di eventuale documentazione relativa.
Giovanni Longhi - Via Gries, 80 - 39043 Chiusa (BZ) - Tel. 0472/47627.

VENDO hardware per C64: videodigitizer L. 90.000, Voice Master L. 90.000, Isepic L. 35.000, Freze Frame L. 33.000, Speed Dos L. 50.000, cartuccia con 128K di utilità a L. 95.000, modifica ad 802 per grafica L. 30.000. Cedo Gemini 10X nuova a L. 60.000.
Claudio Redolfi - Via Moraro, 26 - 35043 Monselice.

VENDO frequenzimetro Amtron analogico. 20 Hz ÷ 100 KHz L. 40.000.
Roberto Capozzi - Via F. Beroaldo, 8/3° - 40127 Bologna - Tel. 501314 ore pasti.

VENDO, miglior offerente, VIC 20 versione 3KB con alimentatore. Praticamente mai usato. Scrivere o telefonare.
I2DKK Gianfranco Parinetto - Via Monte Sabotino, 11 - 20030 Palazzolo Milanese - Tel. 02/9182267.

VENDO Cartridge della THB per VIC 20 con programma RTTY e CW a L. 30.000. Vendo inoltre espansione di memoria per VIC 20 6-11-20 K commutabili tramite microswitches a L. 70.000.
Paolo Fiorentini - Via Marche, 17 - 62016 Porto P, Picena (MC) - Tel. 0733/688105.

VENDO alimentatore 0-45 V, 0-4,5 A regolabile sia in tensione che in corrente con protezione regolabile, munito di 2 strumenti analogici ed assemblato in contenitore 26 x 11 x 34 cm. L. 120.000. Per chi acquista regalo variatore di tensione 220 V montato e funzionante.
Francesco Colella - Via G. Pascoli, 122 - 47037 Rimini - Tel. 0541/82348.

VENDO 200 riviste di elettronica (CQ annate dal '73 all'80 - Radio elettronica - Sperimentare - Elettronica pratica ecc.) eventualmente permuto con periferica per commodore 64 (drive - plotter - stampante - modem) oppure con programmi. Tratto possibilmente con zona Padova. Telefonare solo ore 20-21. Annuncio sempre valido.
Luciano Marangon - Via Fiorita Nuova, 4 - 35010 Cadeneghe (PD) - Tel. 049/701438.

VENDO supporti isolanti per antenne V-U-SHF moduli CKC/1 e CKC/2. Fori standard Ø 20 e 15 x 15 Lit. 1.000/cad., più spese spedizione. Accordi telefonici ore 20-21 tutti i giorni.
Carnascina Tommaso - Via Rondinelli, 7 - 44011 Argenta - Tel. 0532/804896.

VENDO RX FRG 7700 (0 ÷ 30 Mhz) + FRT 7700 + filtro BF autoconstruito Lit. 900.000 trattabili.
Spectrum 48 K - tastiera plus - joystick diverso software utility radio e giochi Lit. 200.000. Tel. ore serali 20-21.30.
Carlo Scorsone - Via Bellinzona, 225 - 22100 Como - Tel. 031/540927.

OFFRO valvole tutte le epoche. Provalvole, variabili professionali, RX-TX, BC 342, BC 312, convertitori continua uscita 400 periodi 125V bifase trifase, cuffie, medie 465 Kc/s, supporti per tubi, condensatori, mica, olio, alta t/nc, microfoni schemi surplus, U.S.A. non meno di 20. Descrizioni R109 WS21, BC1000, R107, cercamine ecc.
Silvano Giannoni - Via Valdinievole, 27 - 56031 Bientina - Tel. 0587/714006.

RIVISTE HAM Radio Magazine 1976-77-78-79 rilegate per annata per run totale di L. 120.000. Accordatore antenna della Murch Electronics VT 2000A con bobina variabile in banda continua da 10-80 metri 2000W 50 Ω L. 250.000. Ponte di misura R, L, C Amtron, UK 580 S, funzionante con schemi L. 120.000.
Angelo Pardini - Via A. Fratti, 191 - 55049 Viareggio - Tel. 0584/47458 ore 20.30-21.30.

VENDO Alan 68S L. 200.000 + vendo B 501 P 250 W AM 24 V L. 175.000. Vendo B 300 P 200 W 12 V L. 110.000 + vendo 2 echi sadelta EC980 a L. 75.000 cad. + vendo 2 echi 2GEC52 a L. 75.000 cad. + vendo 1 mixer 12 canali L. 750.000.
Flavio Camerlino - Viale Luigi Torelli, 5 - 20158 Milano - Tel. 3764480.

TRASMETTITORE televisivo BN/PAL 220 V in 3° banda 2 watt RF, completo controlli audio/video 1 Vps in, ed indicatori a led vendo a L. 270.000 in contrass. pt. cerco componenti d'epoca nuovi.
Maurizio Lanera - Via Pirandello, 23 - 33170 Pordenone - Tel. 0434/960104.

VENDO computer Commodore 64 + registratore originale dedicato + joystick + 100 famosi giochi + 100 programmi di utilità + varie e numerose riviste del settore informatico-computeristico + listati vari + 2 libri riguardanti il basic del C 64, il tutto a L. 360.000 trattabili.
Mario Cornero - Via Marzabotto, 9 - 20037 Paderno D. (MI) - Tel. 02/9180089.

CERCO linea FR-FL 500 Sommerkamp FT DX 400 500 505, Drake 2C 2B TR4, Kenwood 510, 515, 9R59 RX Lafayette HA600, antenne Mosley 18 AVT, 18 AVQ, SWV7, vendo RX surplus BC 312N, BC 348 ed altro surplus vario, avioniche.
Fabrizio Levo - Via L. Marcello, 32 - 30126 Lido (VE) - Tel. 041/763695.

VENDO giochi e utilities per CBM 64. Ne ho più di 400 tutti bellissimi. 50 richiesta invio catalogo gratuito. I prezzi sono quasi tutti di L. 500.
Vendo compatto HI-FI stereo Philips: radio + registratore + giradischi + amplificatore 15 + 15W + diffusori 2 vie 20W in ottimo stato a L. 200.000.
Luca Paolucci - Via Appiani, 13 - 20030 Senago (MI).

VENDO Kenwood TS 130S 80 ÷ 10 + Warc L. 850.000; Icom IC 24E 140 ÷ 150 MHz 10W L. 300.000; alt. est per FT 102 mod. SP 102 P con phone patch nuovo L. 150.000. A.L. 1200W PEP FL 2100 B come nuovo con finali 0 ore lavoro L. 900.000; baracchino HI Gain 120 CH da riparare L. 80.000.
IK0EIM, Sante Pirillo - Via degli Orti, 9 - 04023 Formia - Tel. 0771/270062.

SEMICONDUTTORI TV e lineari UHF/SHF: BLU 99 (2,5 GHz 5W) L. 55.000; H.P. XR 4041 (0,5W 12V 10 GHz) L. 15.000; Gasfet MGF 1402 (14 GHz) L. 40.000; MFG 1302 (12 GHz) L. 35.000 CFY 18 - 20 (18 GHz) L. 65.000; mixer Schottky SBL 1X (1 GHz) L. 25.000; valvole 4CX250BM L. 120.000. Raffreddatori X2 (39) a liquido L. 25.000.
IK5CON, Riccardo Bozzi - Box 26 - 55049 Viareggio - Tel. 0584/64736.

Vengono accettati solo i moduli scritti a macchina o in stampatello. Si ricorda che la «prima», solo la prima parola, va scritta tutta in maiuscolo ed è bene che si inizi il testo con «VENDO, ACQUISTO, CAMBIO ecc.». La Rivista non si assume alcuna responsabilità sulla realtà e contenuto degli annunci stessi e, così dicasi per gli eventuali errori che dovessero sfuggire al correttore. Essendo un servizio gratuito per i Lettori, sono escluse le Ditte. Per esse vige il servizio «Pubblicità».



Spedire in busta chiusa a: **Mercatino postale** c/o Soc. Ed. Felsinea - via Fattori 3 - 40133 Bologna

Nome _____ Cognome _____

Via _____ n. _____ cap. _____ città _____

Tel. n. _____ TESTO: _____

Interessato a:

OM - CB - COMPUTER - HOBBY

HI-FI - SURPLUS - SATELLITI

STRUMENTAZIONE

Preso visione delle condizioni porgo saluti.

(firma)

Riv. 10/86

No

Si

Abbonato



mercato postelefonico



occasione di vendita,
acquisto e scambio
fra persone private

SI COSTRUISCONO circuiti stampati con metodo fotoincisione positiva o negativa + serigrafia componenti a prezzo da concordare.

Marco Ramberli - Viale della Vittoria, 37 - 10052 Bardonecchia - Tel. 0122/9848-99048.

ACQUISTO VFO per FT 101Z di tipo FV 901 DM ed FTN 901R a prezzo eccezionale e perfettamente funzionante. Acquisto RTX PEI 2 metri con 88B e CW. Acquisto materiale surplus e qualsiasi tipo di antenne H.F. ed accessori radio frequenza.

Aurelio Sciaretta - Via Circonv. Merid., 35 - 47037 Rimini.

VENDO decoder CWR-610E RTTY-CW solo ricezione tutti gli standar correnti completo di demodulatore interno uscite TV. Monitor stampante L. 380.000 inoltre Midland Alan 34 omologato AM-FM L. 180.000 il tutto come nuovo trattato solo in zona disponibile per prove.

Francesco Ferrari - Via S. Croce, 85/14 - 17021 Alassio (SV) - Tel. 0182/43974.

VENDO RX Collins R-392, 0.5-32 MHz, digitale, con alimentatore, altoparlante, manuali, valvole ricambio, perfetto L. 650.000. Ricettra Yaesu FT 101ZD, altop. esterno, micro, come nuovo, inusato, L. 1.250.000.

VENDO generatore di onde quadre Amtron. 20 Hz ÷ 200 KHz L. 40.000.

Roberto Capozzi - Via F. Beroaldo, 8/3° - 40127 Bologna - Tel. 501314.

VENDO ricetrasmittitore NEC 144 MHz, FM portatile parzato 10 ripet. + 2 dirette; antenna incorporata microfono esterno, beep fine trasmissione. Assolutamente perfetto L. 220.000. Non effettuo spedizioni, tratto di persona. [31WI, Davide Codato - Via Galuppi, 11 - 30171 Mestre - Tel. 041/962443.

VENDO cartuccia con 128 Kbytes di utility per C64 (copiatori, monitor, ecc.) a L. 125.000. Disponibile anche versione da 64 Kbytes a L. 75.000. Ulteriori informazioni a richiesta.

Claudio Redolfi - Via Moraro, 26 - 35043 Monselice.

CERCO VFO 50 B della linea Sommerkamp VFR-UFL 50B prezzo onesto da veri radioamatori.

Francesco Veneto - Via 2° Trav. Campione, 9 - 70124 Bari - Tel. 362783.

VENDO supporti modulari isolanti per antenne V-UHF. Moduli CKC/1/2 fori 15 x 15 e Ø 20. Minuteria meccanica. Consulenza tecnica. Accordi telefonici tutti i giorni ore 20-21.

Carnacina Tommaso - Via Rondinelli, 7 - 44011 Argenta (FE) - Tel. 0532/804896.

CERCO amici ed amiche che come me amano l'elettronica per scambi di consigli, opinioni, ecc.

Donato Severi - Via Anconetana, 62 - 52100 Arezzo - Tel. 0575/29795.

VENDO fotocopie di schemi di vecchie radio a valvole (Allocchio - Bacchini - Emerson - Saba - Radio Marelli - Braun - Geloso - Grundig - Magnadyne, ecc.) radio surplus (R-390/URR, BC1000, GRC 8-9 ecc. e altri) e molti schemi di CB. Richiedere lista spedendo francobollo.

Tatiana Vicentini - Via Caravaggio, 6 - 35020 Albignasego.

VENDO Yaesu FT 290R, VHF, All mode, portatile, nuovo, imballato, con accessori: batterie 2 Ah., lunga autonomia, carica batterie NICAD, custodia rigida, antenna ricambio in gomma, manuale italiano, tutto a L. 700.000. Programmi G1FTU RTTY, trasmissione e ricezione senza interfaccia per Sinclair Spectrum a L. 15.000 comprese spese di spedizione.

Maurizio Vittori - Via F.lli Kennedy, 19 - 47034 Forlimpopoli (FO) - Tel. 0543/743084.

VENDO o permuto FT 201 Sommerkamp con bande amatoriali + 11 metri L. 1.200.000. Vendo autoconstruito 144 A VFO 148 L. 300.000. Vendo ZX Spectrum, programmi, istruzioni ecc. L. 300.000. Multimode II 11-45 L. 350.000. Autoradio L. 250.000.

Walter Scaramucci - Via dei Lanari, 1 - 06012 Città di Castello (PG) - Tel. 075/8558350 (14,30 ÷ 15,30).

VENDO ZX Spectrum 48K + 2 libri + 1 registratore + interfaccia programmabile e 1 joystick + 450 programmi in blocco a L. 430.000. Telefonare (ore pasti) allo 0735/632672 e chiedere di Raffaele.

Raffaele De Blasio - Via S. Paterniano, 29 - 63013 Grottole - Tel. 632672.

VENDO RX VRR 392 Collins 0,5 30 MC a L. 300.000. TX Art 13 Collins con alimentatore 1,8-18 MC a L. 400.000. RX BC 603-603 con convertitore fino a 200 MC L. 200.000. Telescrivente Olivetti 72 solo RX con demodulatore L. 150.000. RTX onde medio lunghe L. 50.000. Materiale surplus di vario genere. Telefonare ore pasti serali. Roberto Spadoni - Via Levati R., 5 - 44020 Ostellato (FE) - Tel. 0533/58055.

CAMBIO QL ver. MGI italiana + libri con C128 + Drive 1571, oppure Plus/4 + Drive 1541 + stamp. MPS, 803/802, oppure Sharp MZ-80B, oppure M10 + PL 10 Olivetti, o con altri computer o poket computer di mio gradimento, il tutto trattabile a seconda dei casi. Possibilmente in zona e prov.

Ernesto Libonati - Via Entella, 203/1 - 16043 Chiavari (GE) - Tel. 0185/304407.

VENDO Tester LCD LX 694 N.E. con mobile, L. 120.000, solo da tarare, elettromagnetoterapia LX711 N.E. con mobile, L. 60.000, contagiri digitale LX696 N.E. con mobile L. 60.000.

Giuseppe Quirinali - Via F. Sforza, 12 - 26100 Cremona - Tel. 0372/431715.

VENDO stabilizzatore di tensione 220 volt 6,2 KWatt. Vendo ricevitore Geloso G/216 bande amatoriali. Telefonare o scrivere.

Marco Grottaroli - Via Villa S. Martino, 86/1 - 61100 Pesaro - Tel. 0721/454034.



L'A.R.I. sezione di PESCARA

come tutti gli anni
vi dà appuntamento
alla sua

21^a

MOSTRA MERCATO DEL RADIOAMATORE

nei giorni 29 - 30 novembre 1986

ELETRONICA Vi attende
FLASH al suo Stand

ELETRONICA
FLASH

VENDO Cartridge della THB per VIC 20 RTTY e CW a L. 30.000. Vendo inoltre espansione di memoria per VIC 20 da 8-11-20 K commutabili tramite microswitches a L. 70.000.

Paolo Fiorentini - Via Marche, 17 - 62016 Porto P. Picena (MC) - Tel. 0733/688105.

VENDO laser NEC 10mW laser Hughes 5mW alimentatori inclusi, 2 specchi laser 500-600 manometri + 2 specchi angolo Brewster. Circuiti LX 665-665A-666 nuova elettronica.

Philippe Bérard - Via Alpi Apuane, 12 - 00141 Roma - Tel. 8924926.

CERCO bobinatrice, attrezzatura da orologiaio, Geloso TX G/212, RX G/218, G/128, apparecchi Scuola Radio Elettra o simili, anni 50/60 e ricevitore AR18. Vendo parti di grandi calcolatori, stampanti, unità a disco ed a nastro, terminali, componenti sciolti, chiedere elenco. Vendo riviste varie, chiedere elenco.

Laser Circolo Culturale - Casella Post. 62 - 41049 Sassuolo.

VENDO Commodore C64 con registratore, 200 programmi, joystick, 50 riviste, ecc. a lire 450.000 tratt.

Vendo corso scuola Radio Elettra di «Elettronica Digitale» con materiali.

Giovanni Do - Via Campello, 134 - 25053 Malegno (BS) - Tel. 0364/44503.

VENDO Transceiver Swan 700CX, 700WSSB, CW AM frequenze 3,5/7/14/21/28 MC con o senza modifica per 88, 45, 11 metri (CB) con due valvole finali di scorta microfono alimentatore manuali il tutto originale funzionante L. 650.000.

Angelo Pardini - Via A. Fratti, 191 - 55049 Viareggio - Tel. 0584/47458 (ore 20-21).

PER CESSATA attività CB vendo Alan 88S 5W; per barra fissa e mobile; antenna Ringo; lineare per stazione mobile 80 Watt, CTE International; Mod. 737. Rosmetro wattmetro, adattatore d'impedenza, marca Zetagi; con cavetti; 2 alimentatori marca Bremi, ind. Telc da 13,8V, 7 amp. + 15 m. di cavo RG 58. Da vera occasione 9 mesi di vita, tutto a L. 1.000.000 trattabili, scrivere a...

Davide Rioda - Via Roma, 40/15 - 30037 Scorzé (VE).

VENDO valvole tutti i tipi. Condensatori aria e mica alto IS/TO diodi Min/Tura a colori diversi L. 100 cad. Trasformatori nuovi pri/rio 220/50 p. se/dario 15 + 20 I.A. 15 + 15 3 + 3 ampere L. 15.000 cad. Provalvalve 1/177 nuovi. Strumenti U.S.A. cm 4,5 x 4,5 50 micro/A L. 4.000 cad. Cuffie, strumenti e valvole vari BC342 ecc. Silvano Giannoni - Via Valdinievole, 27 - 56031 Bientina - Tel. 0587/714006.

VENDO computer Spectrum plus completo, + 5 manuali di istruzioni e programmi, + n. 10 cassette originali Sinclair di giochi e programmi, il tutto a sole 350.000 lire, trattabili.

Roggiero Pierozzi - Via L. da Vinci, 6 - 52024 Loro C. na (AR) - Tel. 055/972421.

VENDESI frequenzimetro funzionante, completo di mobile e con visore a 8 cifre. Alimentazione 220 c.a. 2 portate: 100 e 10 Mhz con possibilità di espanderlo con una 3ª portata da 1 GHz. Dotato di 4 basi dei tempi e di prezzo contenuto: L. 150.000. Scrivere o telefonare di pomeriggio.

Diego Frasson - Via Porara, 19 - 30035 Mirano (VE) - Tel. 041/431055.

CERCO VFO esterno per Yaesu 101E tipo FV101B e altoparlante esterno tipo SP101B o simili.

Andrea Ferraioli - Via M. Caputo, 23 - 84012 Anagni (SA).

REALIZZO coreografia e regia luce per ritrivi e feste in ambienti domestici. Le apparecchiature comprendono laser, concentratori di luce, stroboscopi effetti speciali, wood, sequenziatori e neon. Telefonare per accordi. Tratto solo zona Bologna e circondario.

Andrea Dini - Via Collegio di Spagna, 17 - 40123 Bologna - Tel. 584238.

VENDO due valvole 4 PR 1000 20 Kw max 110 MHz nuove! L. 350.000 complete di uno zoccolo e camino.

Roberto Canigliula - P.zza G. D'Annunzio, 31 - 80125 Napoli - Tel. 081/613181.

VENDO floppy 1541 Commodore nuovo + cartr. con fast-disk, monitor, disk copy da lasciare sempre inserito sia per 128 che C64 L. 500.000. Cubical quad 10-15-20 robusta perfetta L. 400.000. Compro dipolo rot. 10-15-20 mt. - ant. 14 AQ trans. Yaesu FTU 901 FT 757 GX o 430 TS. Cerco prog. per Spectrum G1FTU RTTY, G1FTU CW, ONSKN SRC, televideo, etc.

Fabrizio Borsani - Via delle Mimose, 8 - 20015 Parabiago - Tel. 0331/555684.

VENDONS! mangianastri Philips Driveman AC 030, corredato di pile per l'ascolto fuori auto, cinghia tracolla per il trasporto, plancia estraibile per il montaggio in auto, e giradischi stereo Pionner Mod. PL-110 semiautomatico con testina magnetica e cartuccia ricambio!!! Il tutto per lire 230.000 non trattabili!!!

Francesco Pellegrino - Via Conciliazione, 109 - 70017 Putignano - Tel. 080/732176.

VENDO Sommerkamp FRG 7700 + FRT 7700 (RX 0-30 MHz + accordatore) + filtro BF il tutto perfetto Lit. 900.000 intrattabili.

Carlo Scorsone - Via Bellinzona, 225 - 22100 Como - Tel. 031/540927.



6° MARC

**mostra attrezzature radioamatoriali
&
componentistica**

**FIERA INTERNAZIONALE DI GENOVA - PAD. 'C'
13-14 DICEMBRE 1986**

ENTE PATROCINATORE:

A.R.I. - Associazione Radioamatori Italiani - Sezione di Genova
Salita Carbonara, 65 b - 16125 Genova - Casella Postale 347

ENTE ORGANIZZATORE E SEGRETERIA:

STUDIO FULCRO - Piazza Rossetti, 4/3
16129 Genova - Tel. 010 595586

POSSIBILITÀ DI AMPIO PARCHEGGIO

PROGRAMMATORE MANUALE DI EPROM 2764 E CANCELLATORE

Nello Alessandrini

Spendendo meno, rispetto all'acquisto di un cancellatore di eprom, viene proposto anche il programmatore!!

Il mondo del microprocessore è senza dubbio molto interessante e ricco di risorse anche per l'hobbysta più o meno avanzato, ma nasconde in sé alcune insidie pericolose che vanno dalla disinformazione alla malinformazione, dai costi proibitivi dei vari sistemi di sviluppo alla diffi-

coltà di reperire componenti adatti, dalla impossibilità infine di non potere avere a disposizione un programmatore di eprom di tipo manuale, in grado cioè di programmare le memorie indipendentemente dal calcolatore.

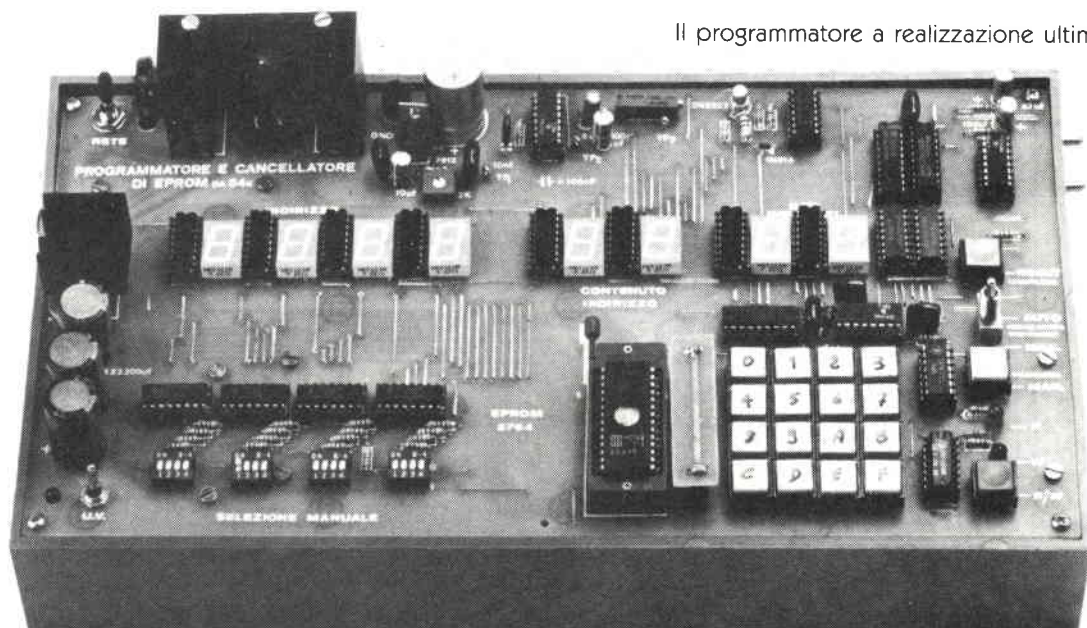
È chiaro inoltre che se l'hobbysta non ha la possibilità di spe-

rimentare non potrà mai evolversi dal punto di vista elettronico e microelettronico, ma sarà destinato a vedere il computer solo dal punto di vista videogames, contabile, di banal-programmazione in genere e così via.

Per venire incontro a quanti disperatamente cercano di uscire da questa situazione di stallo si sta elaborando in sede alla rivista un programma di tutto rispetto, programma che ha lo scopo di far arrivare gradualmente il lettore alla realizzazione di un vero sistema di sviluppo. In tal modo sono certo che se non altro potranno essere evitate scelte sbagliate o spese sproporzionate al tipo di lavoro che si vuole svolgere.

Come primo progetto non poteva che esserci il programmatore di eprom, e questo per il semplice motivo che senza un programma residente stabilmente nel circuito elettronico non è possibile automatizzare. Ma veniamo al circuito.

Il programmatore a realizzazione ultimata.



Tastiera

Nella figura 1 è visibile la tastiera alfanumerica che ha lo scopo di impostare i dati da inserire nell'integrato EPROM.

L'impostazione dei dati viene effettuata dall'integrato MM74C922. Quando si preme un tasto avvengono le seguenti funzioni:

- 1) Sulle uscite A, B, C, D si ha la combinazione binaria relativa al tasto battuto.
- 2) Sui pin 12 e 13 si ha un impulso da 1 a 0 che piloterà il doppio monostabile 74123.
- 3) Dalla prima uscita Q1 del 74123 partirà un impulso positivo che raggiungerà entrambi i NAND 1 e 2. Poiché una delle due porte avrà sicuramente un ingresso libero (ammettiamo che sia la porta 1) avremo il trasferimento dell'impulso sia alla decodifica con memoria 9368/1, sia alla memoria latch 7475/1. In tal modo si è memorizzata la prima cifra (decine).

4) Dopo il tempo del primo monostabile, sfruttando il fronte di salita di Q2, si avrà un impulso di comando al flip-flop 7473 che, cambiando la logica delle uscite, porterà il Nand 2 nelle condizioni di ricevere il futuro impulso di memorizzazione.

5) Premendo per la seconda volta un tasto avremo la scrittura della cifra sul 9368/2 e sul 7475/2.

In pratica la prima premuta mi scrive sul display a sinistra, la seconda premuta mi scrive sul display a destra.

Se ad esempio ci interessa scrivere il numero esadecimale 3F, prima scriveremo il 3 poi F.

Se per vari motivi dovesse comparire il 3 sul display di destra è sufficiente ribattere di nuovo il 3 e poi F.

Se si vuole azzerare occorre premere la cifra 0, e questo anche quando si da alimentazione per la prima volta al circuito, in quanto solo così si è sicuri che

sia i 9368 che i 7475 sono azzerati.

Terminata l'impostazione delle cifre sulle uscite da D0 a D7 sono presenti le combinazioni binarie dei dati impostati. Se si prende ad esempio il dato 3F avremo:

D0=1; D1=1; D2=1; D3=1; D4=1; D5=0; D6=1; D7=0.

Vediamo ora dove è necessario introdurre i dati impostati.

Cosa è una memoria

Se si immagina di considerare una memoria come una casa situata in un determinato posto, si possono collegare i seguenti concetti:

Indirizzo = luogo dove è situata la casa.

Dato = chi abita nella casa.

Il dato può essere scritto = vado ad abitare la casa.

Il dato può essere letto = vado a vedere chi abita in quella casa.

PROGRAMMING WAVEFORMS

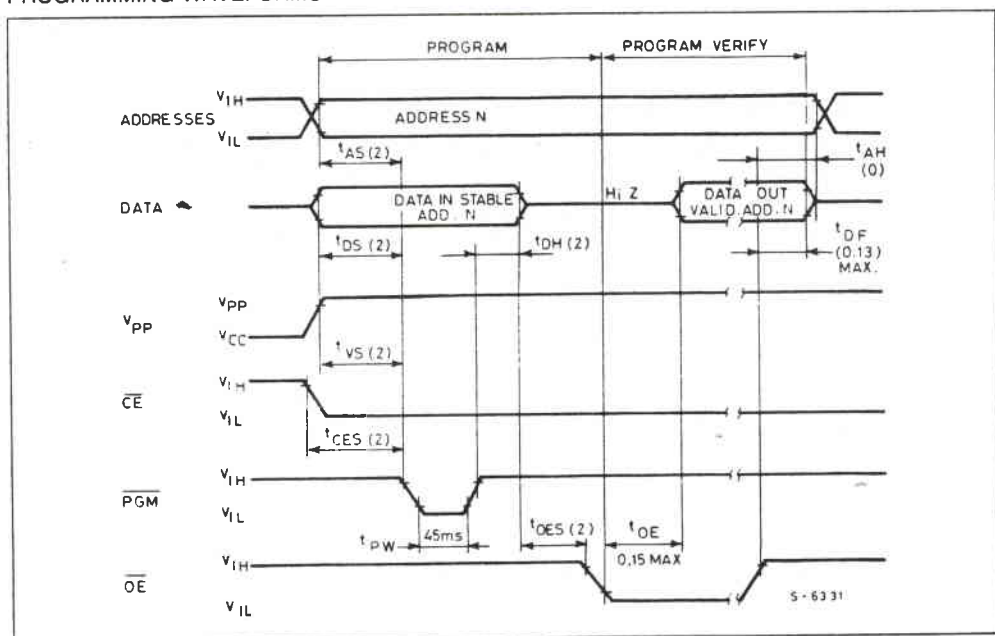


figura 2 - Caratteristiche della EPROM M2764.

Nelle memorie di tipo EPROM si ha la caratteristica di poter scrivere un dato qualsiasi che rimarrà memorizzato anche in assenza di corrente, ed inoltre volendo riutilizzare la stessa memoria per correggerla o riscriverla, la si può tranquillamente cancellare utilizzando apposite lampade agli ultravioletti (U.V.).

È chiaro quindi che con tali memorie è possibile creare programmi residenti adatti per mol-

tissime applicazioni (tanto per anticipare i tempi sui futuri progetti posso suggerire giochi luminosi, musiche elettroniche, automatismi per presepi e alberi di Natale, comandi automatici per trenini elettrici, automazione ecc.).

Prima di prendere in esame una qualsiasi applicazione, vediamo ora il resto del circuito e le caratteristiche necessarie per la programmazione della eprom

2764. Ho scelto questo tipo di memoria per vari motivi, in particolare per il suo costo contenuto, per la facile reperibilità, per la quantità di dati che è in grado di memorizzare ed infine per non complicare troppo il circuito. Nella figura 2 sono visibili le caratteristiche da rispettare.

Osservando la fig. 2 si notano dei termini e dei simboli un po' strani per chi non è del mestiere; cerchiamo di capirli assieme.

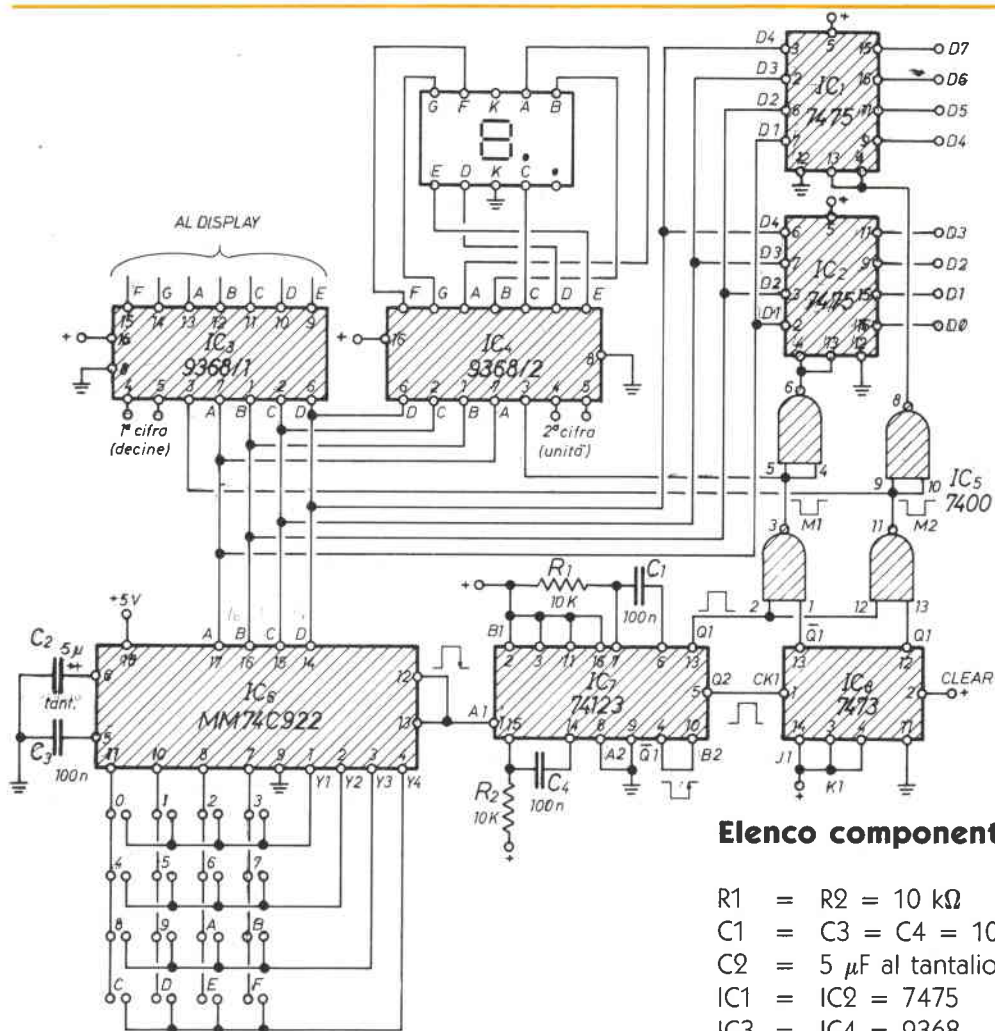


figura 1 - Schema elettrico della tastiera.

Elenco componenti

- R1 = R2 = 10 kΩ
- C1 = C3 = C4 = 100 nF
- C2 = 5 μF al tantalio
- IC1 = IC2 = 7475
- IC3 = IC4 = 9368
- IC5 = 7400
- IC6 = MM74C922
- IC7 = 74123
- IC8 = 7473

Display a catodo comune tipo FND 500
16 tasti

ADDRESSES = indirizzi. Nello spazio ADDRESS N trovano posto tutti i bit ritenuti validi per definire questo o quel indirizzo. In pratica in tale spazio il nostro indirizzo si è già assestato e può essere preso in considerazione per le future operazioni.

VIH = livello alto del bit, in genere coincide con l'alimentazione Vcc.

VIL = livello basso del bit, in genere coincide con lo zero.

DATA = dati. Nello spazio DATA IN STABLE si ha il tempo necessario per il loro assestamento prima di poter essere scritti. Nello spazio DATA OUT VALID si ha la loro trascrizione in eprom, a patto però di avere utilizzato i successivi impulsi.

Vpp = Per poter scrivere un dato è necessario che il pin Vpp venga portato dai normali Vcc (5V) alla tensione Vpp (21V).

CE negato = Chip Enable. Per abilitare la eprom (chip) occorre tenere a livello basso (negato) tale piedino.

PGM = Programmazione della memoria. Tenendo a livello basso tale pin per un tempo di 45mS si ha la scrittura dei dati.

OE negato = abilitazione delle uscite. Tenendo a livello basso tale pin si autorizza l'integrato a visualizzare in uscita il contenuto dell'indirizzo corrispondente.

Vediamo ora come sono state realizzate queste funzioni esaminando lo schema di figura 3.

Per comprendere meglio la funzione dei vari circuiti esaminiamo il circuito nei seguenti punti fondamentali.

1) I dati da scrivere (impostati in precedenza sulla tastiera) si trovano sulle entrate del 74244/1, ma solo quando i pin 1 e 19 saranno a zero i dati potranno rag-

giungere la eprom. In questa applicazione il 74244 si comporta come un cancello che si apre al comando di start.

2) Il 74244/2 invece, si comporta come semplice amplificatore di potenza (buffer) per non caricare la 2764. Essendo sempre abilitato sui display DATI SCRITTI si leggerà lo stesso dato impostato precedentemente sulla tastiera (questo naturalmente solo alla premuta del tasto START).

3) Premendo il tasto reset vengono azzerati gli indirizzi.

4) Tenendo il deviatore PE negato in posizione AUTO (avanzamento indirizzo) si avrà, dopo la scrittura di ogni dato, l'incremento automatico degli indirizzi, tenendo PE negato in posizione MAN (correzioni manuali) si potrà portare l'indirizzo al valore voluto (previa impostazione dei selettori e premuta del pulsante MAN).

5) Consideriamo PE negato su AUTO.

6) Premendo START avremo: l'abilitazione al 74244 che trasferirà i dati alla EPROM; il pin OE negato a livello alto; il pin Vpp a +21 Volt; l'illuminazione del led rosso (W=write=scrittura); l'innescio del primo monostabile contenuto nel 74123/1 che, dopo un tempo di 50 μ s circa (dal grafico di figura 2 tale tempo è indicato da tDS(2) che deve essere almeno di 2 microsecondi) innescia il secondo monostabile per il tempo di PGM di 45mS.

7) Rilasciando il pulsante di START si ha l'illuminazione del led verde (R=Read=lettura). L'innescio del secondo monostabile 74123/2 che porterà dopo un breve tempo l'incremento dell'indirizzo.

Per un attimo sul display dei DATI SCRITTI si leggerà il dato scritto (premuta di START), poi si

leggerà il contenuto dell'indirizzo successivo. Se la eprom è ancora vergine (o cancellata) si dovrebbe leggere FF.

8) Volendo leggere il contenuto degli indirizzi partendo da 0000 è sufficiente far avanzare gli indirizzi premendo il tasto MAN.

9) Se dopo aver programmato una eprom si vuol leggere il contenuto di un indirizzo molto distante dallo 0000 o da quello nel quale ci si trova, è sufficiente posizionare il PE negato in posizione MAN, predisporre i selettori della selezione manuale (in codice binario) sull'indirizzo prescelto e premere il tasto MAN. Per continuare dal punto prescelto occorre riposizionare PE negato su AUTO e procedere poi o in manuale o in automatico.

10) Prima di premere il tasto di START sincerarsi sempre che tutte le altre operazioni siano soddisfatte.

Vediamo ora con un esempio di chiarire quanto esposto in precedenza. Immaginiamo di scrivere ai seguenti indirizzi i rispettivi dati:

Indirizzo	Auto
0000	01
0001	55
0099	3E
0543	FA

Come prima cosa si fornisce alimentazione al circuito, poi si colloca la eprom nello zoccolo (o nel TEXTTOOL) tenendo la tacca di riferimento verso i display CONTENUTO INDIRIZZO.

1) Si preme il pulsante di reset, sugli indirizzi si vedrà 0000.

2) Si predispose il deviatore PE negato su AUTO.

3) Si digita sulla tastiera lo 0 e poi 1 (verifica sui DATI IMPOSTATI).

4) Si preme START (indicato sul circuito stampato con R/W).

5) Tenendo premuto si leggerà

Elenco componenti

- $R1=R3=R14=R11 = 1\text{ k}\Omega$
 $R2=R8=R12=R13 = 10\text{ k}\Omega$
 $R4 = 4,7\text{ k}\Omega$ trimmer
 $R5=R6=R7 = 470\ \Omega$
 $R9 = 4,7\text{ k}\Omega$
 $R10 = 100\ \Omega$
 $R15=R16=R17=R18 \times 4 = 1\text{ k}\Omega$
 $TR1 = 2N2222$
 $D1 = \text{LED verde}$
 $D2 = \text{LED rosso}$
 $D3 = 1N914$
 $C1 = 10\text{ nF}$
 $C2 = 5\ \mu\text{F}$
 $C3 = C4 = 100\text{ nF}$
 $C5 = 47\ \mu\text{F}\ 25\text{V}$
 $C6 = 100\ \mu\text{F}\ 25\text{V}$
 $IC1 = IC10 = 74123$
 $IC2 = 7406$
 $IC3 = 2764$
 $IC4 = IC5 = 74244$
 $IC6=IC7=IC8=IC9 = 74161$
 n. 3 tasti
 n. 1 deviatore
 n. 6 display a catodo comune tipo FND 500
 n. 4 dip-switch a 4 poli

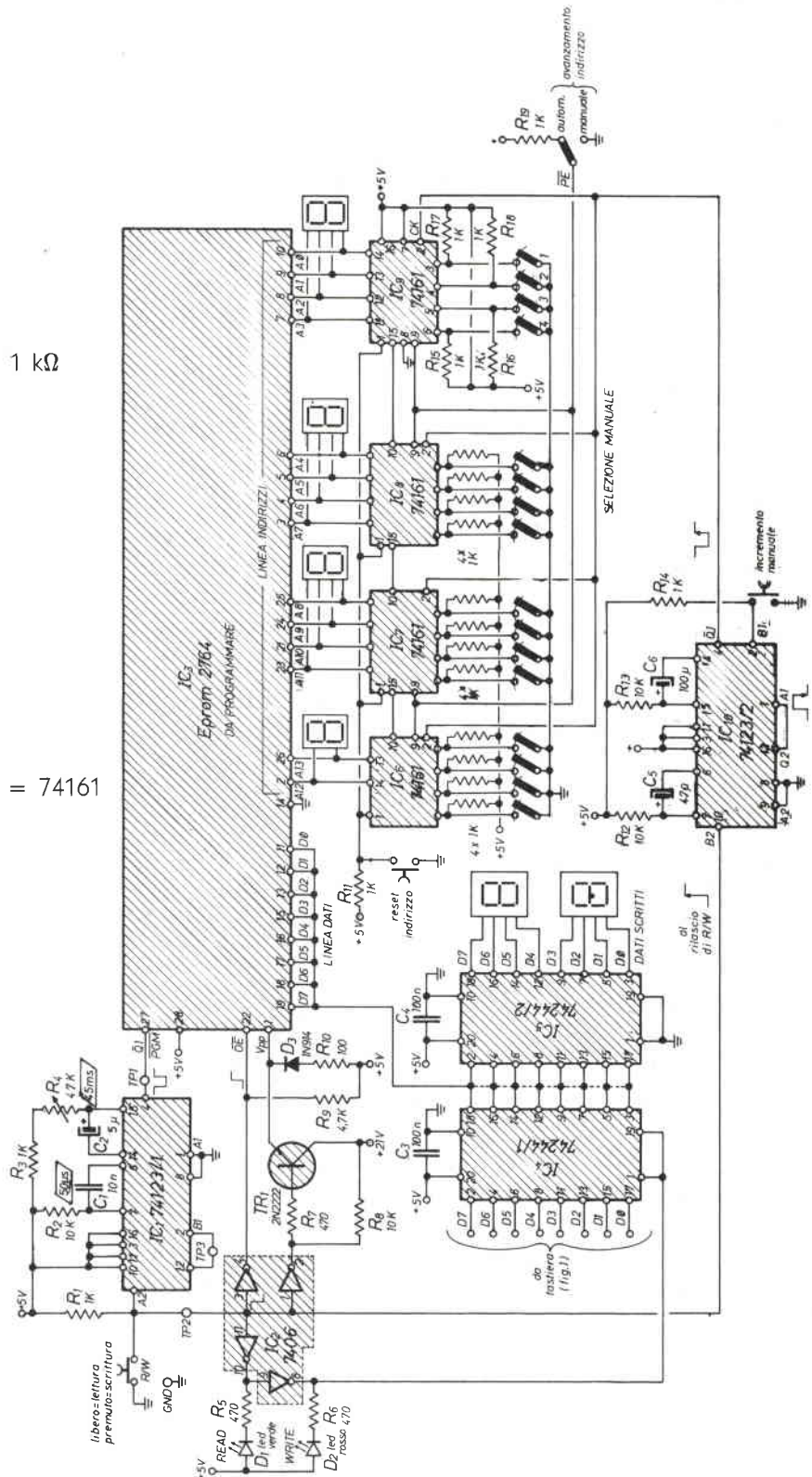


figura 3 - Schema elettrico del programmatore.

sul contenuto indirizzo 01, al rilascio si leggerà il contenuto dell'indirizzo dopo.

6) Se la eprom è vergine o cancellata leggeremo FF.

7) Si digita 55 poi si preme R/W.

8) Il terzo incremento è troppo lontano dall'indirizzo 0099 quindi si predispongono PE negato su MAN, si predispongono i dip-switch relativi alle unità e decine con 1 e 4 su 1 e 2 e 3 su 0 e i dip-switch relativi alle centinaia e migliaia con 1, 2, 3, 4 su 0. Tale combinazione in codice binario vale 0099. Poi si preme il tasto MAN e si vedrà comparire l'indirizzo 0099.

9) Si scriverà ora il dato 3E e si premerà R/W.

10) Si reimposta coi selettori l'indirizzo 0543, si preme MAN, si scrive il dato FA, si preme R/W.

L'operazione di programmazione indirizzi viene svolta dal contatore binario presettabile 74161 (uno per ogni cifra).

Completano lo schema elettrico i circuiti dei display che, essendo già di dominio pubblico da parecchi anni, non ho voluto specificare meglio.

Note di montaggio

Per la facilitazione del montaggio e per un certo aspetto estetico il circuito stampato è dotato di una serigrafia dei componenti e delle funzioni. Per una questione economica il circuito stampato è in faccia singola con l'utilizzazione di alcuni ponticelli in filo stagnato nudo per i vari passaggi, e la tastiera è composta da singoli tastini non identificati. Toccherà all'hobbysta, con un pennarello apposito per scrivere su plastica o con trasferelli, scrivere i numeri e le lettere. Anche per quanto riguarda l'alimen-

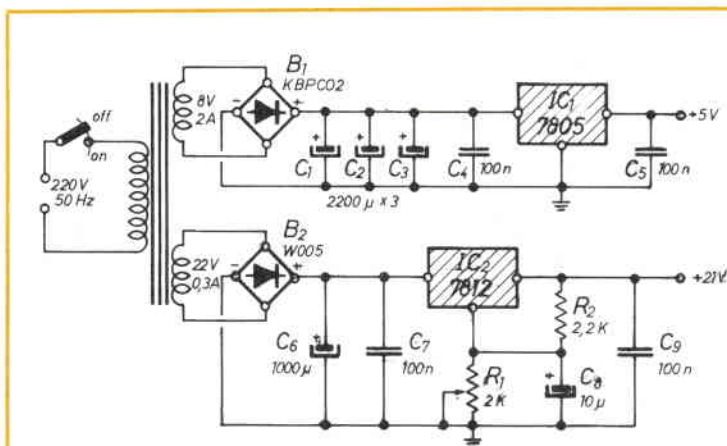


figura 4 - Schema elettrico dell'alimentatore.

tore niente di nuovo; un comune 7805 con un capace dissipatore, tenuto fermo da due viti e dadi da 3MA e un normale 7812 senza dissipatore.

Una nota particolare, invece merita il collocamento del trasformatore, montato dal lato rame e nascosto allo sguardo e al pericolo della tensione di rete.

Il cancellatore

Senza la possibilità di cancellazione non è possibile procedere nella sperimentazione, se non a rischio di possedere in breve tempo una montagna di eprom mal programmate. Per cancellare una eprom sono necessari una lampada U.V. (ultra violetti) con relativo starter e reattore, e un opportuno temporizzatore di circa 15-20 minuti per impedire dimenticanze e conseguenti «cotture».

Nella figura 5 è visibile il circuito elettrico della sezione U.V.,

Elenco componenti

Trasformatore
220V; 8V-2A;
22V-0,3A

B1 = ponte KBPC02

B2 = ponte W005

R1 = 2 kΩ trimmer

R2 = 2,2 kΩ

C1=C2=C3=2200 µF 16V

C4=C5=C7=C9=100 nF

C8 = 10 µF

C6 = 1000 µF 35V

IC1 = 7805

IC2 = 7812

1 deviatore on/off

1 dissipatore per 7805

mentre nella figura 6 è visibile lo schema elettrico del circuito temporizzatore.

La lampada U.V. e tutto il materiale accessorio trovano posto su una basetta di PVC che verrà sistemata sotto il circuito stampato con a fianco il circuito stampato del temporizzatore. La cancellazione avviene tramite una finestrina ricavata sul circuito stampato principale collocata fra la tastiera e lo zoccolo porta eprom. Per impedire l'illuminazione a vuoto, dannosa alla vista,

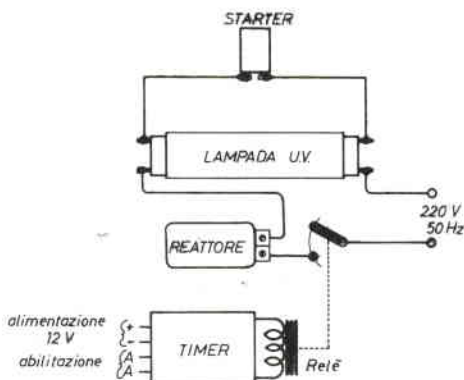


figura 5 - Schema elettrico sezione U.V.

è previsto un ponticello che, tra l'altro, tiene anche bloccata la memoria da cancellare.

Schema del timer

Col deviatore reset/start si può azzerare in qualsiasi momento oppure si può dare l'avvio al ciclo. Il deviatore è per la posizione start a rilascio (tipo pulsante) e per la posizione reset a posizione fissa (tipo deviatore vero e proprio). Il funzionamento del circuito è molto semplice. Col set-reset formato dalle porte nand 1 e 2 si opera il via al conteggio (posizione start). Il transistor TR1 si interdice e abilita l'o-

scillatore NE555 ad inviare impulsi al multifiip-flop 4040. Quando tutta la catena di flip-flop ha contato (uscita 12) il pin 1 del 4040 sale a livello 1 e, tramite il nand 3 si ha il resettamento del set-reset. Sempre nello schema elettrico del timer si notano i collegamenti di unione al circuito base del programmatore e quelli fra il relè e il circuito U.V. Nella figura 7 è visibile il lato componenti del timer, mentre nella figura 8 è visibile il lato componenti del programmatore base. Nella figura 9 è visibile il particolare del montaggio del trasformatore, dell'interruttore di rete e del cavo di alimentazione. Nella figura 10 è

visibile il particolare del timer e del cancellatore.

Nella figura 11 è visibile il gruppo U.V.

Note di montaggio

Nel montare tutti i componenti del programmatore e cancellatore di eprom non vi sono particolari difficoltà, tuttavia è bene osservare alcuni accorgimenti per non incorrere in ritardi o difficoltà inutili. La procedura che consiglio sempre in casi del genere (moltitudine di componenti) è quella dei piccoli passi, ossia prima si monta una sezione ben definita e la si collauda, poi si passa allo stadio successivo. Vediamo per punti le varie operazioni da seguire.

- 1) Montare tutti i ponticelli utilizzando filo rigido nudo da 0,5 mm. Curare l'estetica tirando prima il filo con l'aiuto di due pinzette o di un paio di pinze e una morsa.
- 2) Montare tutti gli zoccoli.
- 3) Montare tutti i pulsantini curando in particolar modo la simmetria della tastiera.
- 4) Montare tutta la sezione alimentatrice compresi i display e

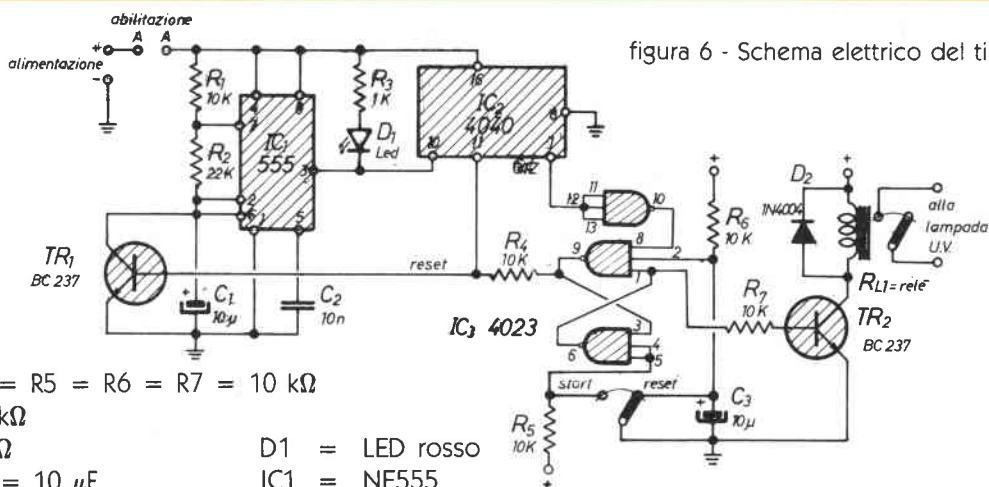


figura 6 - Schema elettrico del timer.

R1 = R4 = R5 = R6 = R7 = 10 kΩ

R2 = 22 kΩ

R3 = 1 kΩ

C1 = C3 = 10 µF

C2 = 10 nF

TR1 = TR2 = BC 237

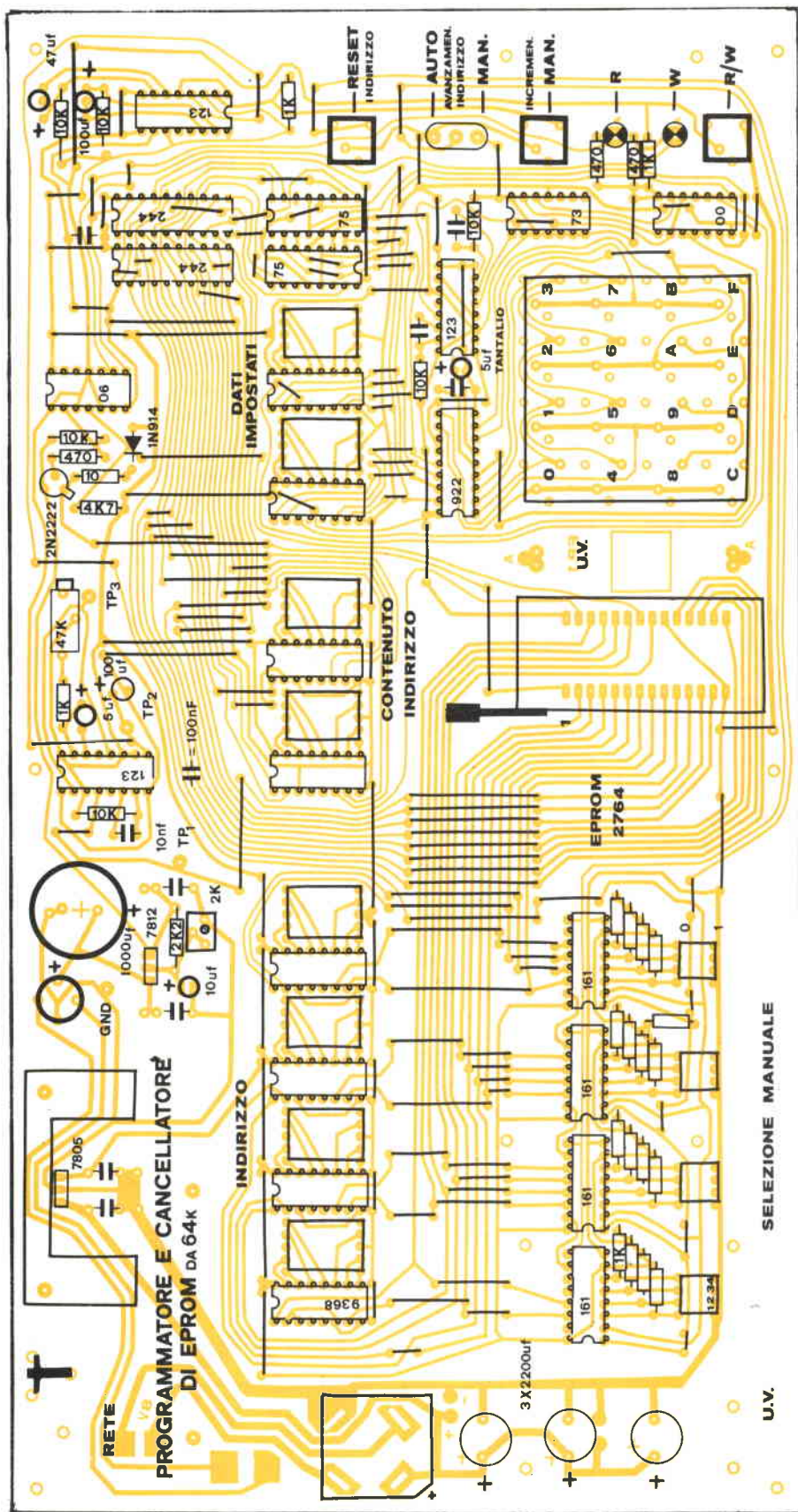
D1 = LED rosso

IC1 = NE555

IC2 = 4040

IC3 = 4023

Relè = Feme FTA 001-23-10
1 deviatore a levetta



Disposizione componenti in formato ridotto. Il c.s è op-
portuno richiederlo data la sua complessità.

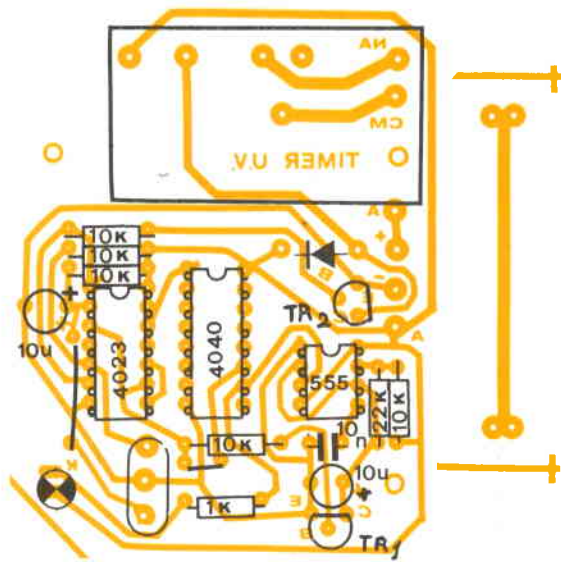


figura 7 - Disposizione componenti del timer.

le decodifiche degli indirizzi, POI IL TRASFORMATORE.

- 5) Montare il resto dei componenti curando la polarità dei condensatori elettrolitici e dei diodi.
- 6) Senza montare nessun integrato verificare la presenza dei 5 Volt su tutti i piedini degli integrati. Per essere certi che entrambe le linee del positivo e della massa siano presenti puntare sempre il puntale negativo e il puntale positivo su ogni zoccolo.
- 7) Per regolare i 21 Volt applicare il puntale positivo direttamente sul pin 1 dello zoccolo della eprom e poi regolare il trimmer, a un giro, da 2 Kohm vicino all'integrato 7812.
- 8) Montare gli integrati relativi alla tastiera e verificarne il funzionamento.

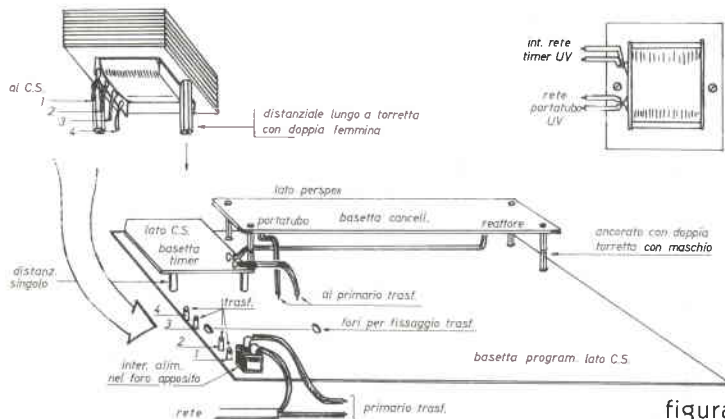


figura 9 - Esploso del montaggio del trasformatore.

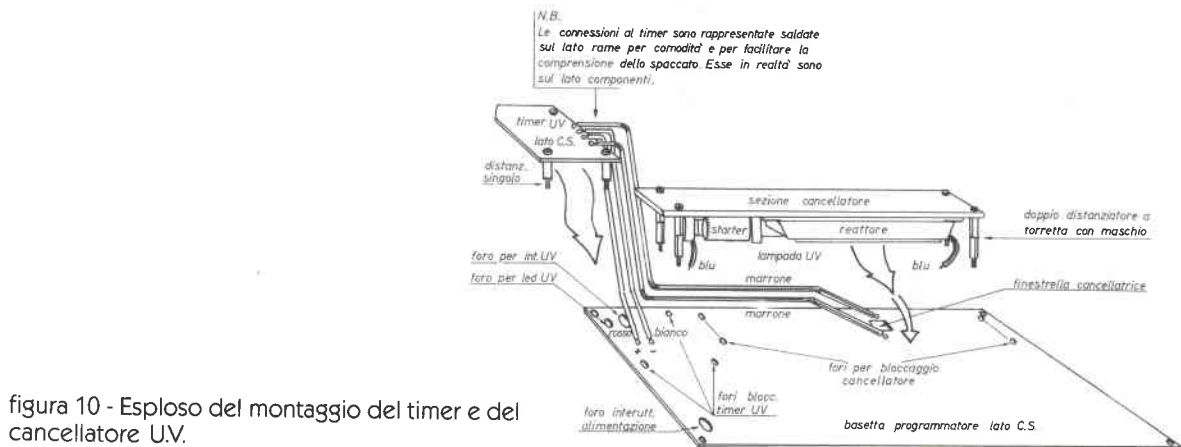


figura 10 - Esploso del montaggio del timer e del cancellatore UV.

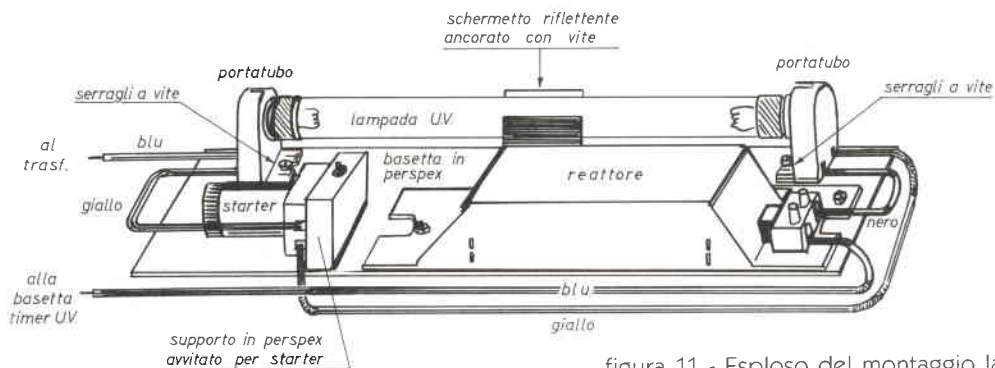


figura 11 - Esploso del montaggio lampada.

9) Montare i rimanenti integrati e procedere al controllo finale.

10) Montare il circuito temporizzatore e collaudarlo separatamente. Il led spia deve lampeggiare e il relé eccitarsi. Dopo circa 15-20 minuti il relé si dovrà diseccitare e il led spegnersi. Rieccitare il relé e provare ad azzerare il timer portando il deviatore verso la posizione opposta a quella di start. Ricordo ancora che tale deviatore ha una posizione stabile (reset), una posizione stabile centrale (riposo) e una

posizione instabile (start). Occorrerà montarlo in modo che la posizione instabile sia verso il basso del circuito stampato.

11) Montare i componenti della sezione U.V.

12) Unire i fili che andrebbero ai contatti del relé del timer e verificare che la lampada si illumini.

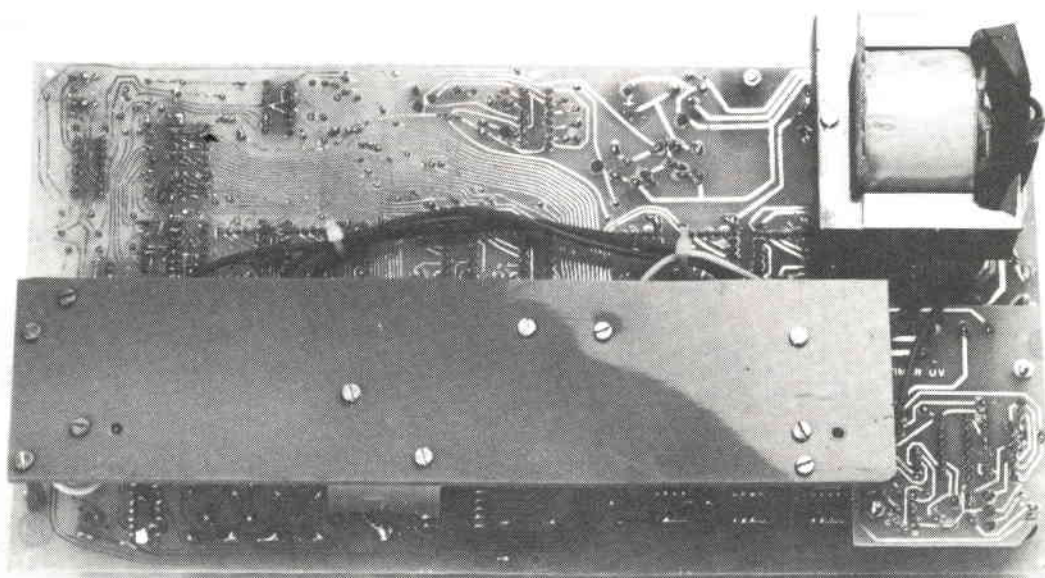
13) Montare timer e sezione U.V. sul dietro del circuito stampato del programmatore tramite gli appositi distanziali.

Per ulteriori chiarimenti servirsi delle figure esplicative.

Tarature e collaudi

Un hobbysta moderno si suppone possieda generatore B.F. e oscilloscopio, ma questo non è di regola per tutti. Per chi possiede tutto dirò che è sufficiente applicare il generatore B.F. fra TP2 e massa (GND) con un segnale di 20 Hz e ampiezza 5 Volt e l'oscilloscopio fra TP1 e massa.

Si regolerà il trimmer multigiri da 47 Kohm fino a leggere un tempo di 45mS (semiperiodo basso). Per verificare che sul TP3



Vista d'insieme dal lato posteriore.

vi sia un impulso compreso fra 30 e 40 microsecondi regolare il generatore B.F. su 20 KHz ed osservare la forma d'onda all'oscilloscopio in TP3.

Per chi non possiede un oscilloscopio si può regolare empiricamente sapendo che il trimmer dovrà avere circa un valore di 5-10 Kohm. Terminata la taratura verificare che la eeprom si memorizzi realmente. Se ciò non fosse può dipendere o dal tempo inesatto o dal fatto che la eeprom sia difettosa.

Collocazione

Il collocamento di tutto il sistema ha richiesto un certo tempo e alcune considerazioni tecnico-pratiche. Con il contenitore adottato si sono soddisfatti il senso estetico, la praticità d'uso, il lato economico, la sicurezza visiva agli U.V.

Costi e reperibilità materiale

Un progetto, per bello che sia, rimarrebbe fine a se stesso se non fosse poi possibile collaudarlo e utilizzarlo praticamente.

È chiaro che in casi come questo, non sempre è possibile recuperare tutti i componenti e non sempre, specie nei piccoli centri, reperirli a prezzi convenienti.

Conoscendo a fondo il problema e considerando che molti miei amici, e parecchi miei allievi di scuola, mi hanno chiesto di realizzare tale progetto, mi sono premunito di circuiti stampati, lampade U.V., tasti ecc. in buona quantità, recuperandoli direttamente alla fonte.

Pertanto chi avesse problemi di questo genere può tranquillamente scrivermi (o telefonarmi) al seguente indirizzo:

Alessandrini Nello
Via Timavo 10
40131 Bologna
Tel. 051/424408

Sarò a disposizione per eventuali chiarimenti tecnici.

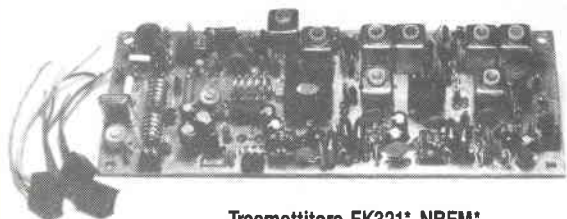
Ricordo di nuovo che con una tale apparecchiatura è veramente possibile iniziare una vera serie di schede programmabili con un investimento non eccessivamente costoso (il Kit completo di tutti gli accessori viene a costare sulle 200.000).

Il progetto perciò non è fine a se stesso ma va ben oltre. Già dai prossimi numeri sarà possibile verificarne l'efficacia in quanto ho già pronti alcuni circuiti base che, mantenendo fissi i componenti elettronici, saranno in grado di realizzare le più svariate funzioni cambiando semplicemente il programma della eeprom.

REMME
TELEMATICA

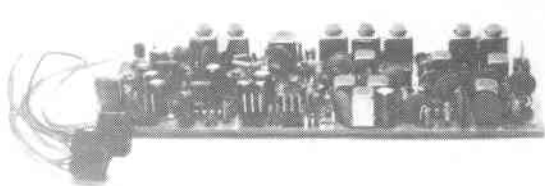
Via Acquabona, 15 - 88074 CROTONE - Telefono (0962) 23968
Ufficio Tecnico - Via Reggio V Trav., 7 - CROTONE - Tel. 21917

PREMONTATI E KIT ELETTRONICI **FLASHKIT**®



Trasmittitore FK321* NBFM*
Gamma VHF amatori 144-148 MHz*
Gamma VHF marina/privati 150-170 MHz

Rif. FK321 L. **98.000**
Rif. FK321/S L. **128.000**



Ricevitore FK311 «NBFM»
Gamma VHF amatori 144-148 MHz*
Gamma VHF marina/privati 150-170 MHz

Rif. FK311 L. **115.800**
Rif. FK311/S L. **151.000**

Arrivano i Lafayette

CB Omologati
40 canali
AM-FM



Nella gamma Lafayette
trovi il CB che fa per te,
dal portatile
al mezzo mobile.
Tutti rigorosamente
omologati: 40 canali AM-FM

marcucci S.p.A.

Scienza ed esperienza in elettronica
Via F.lli Bronzetti, 37 - Milano - Tel. 7386051

EQUALIZZATORE GRAFICO DIGITALE

Pino Castagnaro

Da quando il «digitale» è entrato massicciamente nella progettazione elettronica anche apparecchiature tipicamente analogiche hanno dovuto cedere il passo all'algebra di Boole. È il caso degli equalizzatori. Vedremo infatti in questo articolo un equalizzatore a controllo digitale che certamente aprirà la strada a nuove ed entusiasmanti sperimentazioni.

La National produce da poco tempo un integrato che rivoluziona un po' le operazioni di regolazione di un equalizzatore grafico. Infatti, un equalizzatore di questo tipo è chiamato grafico perché, da un'analisi visiva dei potenziometri a slitta, si può dedurre chiaramente la compensazione in frequenza del segnale. Se, ad esempio, i controlli sono messi a mo' di campana si intuisce subito che il segnale è attenuato alla base ed alle alte frequenze, mentre alle medie frequenze passa inalterato (figura 1). I potenziometri a slitta (sliders) tutti rivolti verso l'alto indicano un trasferimento inalterato del segnale dall'ingresso all'uscita. E così via.

La costruzione di un equalizzatore con il suddetto integrato rivoluziona il controllo abolendo in pratica gli sliders, essendo la

regolazione eseguita in modo digitale, adattabile, quindi, a computer o a circuito «special purpose».

Poiché immagino che a questo punto non stiate più nella pelle, vi presento subito la carta d'identità del mostriciattolo.

Nome: LMC835 Digital Controlled Graphic Equalizer

Casa costruttrice: National Semiconductor

Dati «personali»: chip a 28 piedini dual in line

Tecnologia: CMOS LSI

Una descrizione più dettagliata si può desumere dalla figura 2, tratta dal «data sheet».

Nel descrivere il funzionamento del circuito integrato conviene far riferimento alla figura 3 che riporta lo schema funzionale.

A sinistra abbiamo sette piedini (A_{IN}) che ricevono il segnale d'ingresso opportunamente elaborato da un circuito esterno. In basso i piedini LC sono da collegare esternamente a dei filtri ad induttanza e capacità. Non abbiate timore: in pratica le induttanze non ci saranno!

Sulla destra sono visibili tre segnali di tipo digitale (finalmente!): un CLOCK, uno STROBE ed un ingresso dati seriale. Infine quattro piedini per l'alimentazione.

Vediamo ora come funziona il nostro marchingegno. I dati sono seriali ad otto bit per cui avremo i bit $D_0 \div D_7$, dove D_7 è quello più significativo.

Prima di addentrarci nella giungla dei dati conviene avere sotto mano la figura 4 che illustra la tabella della verità (TRUTH TABLES). Innanzitutto sappiamo

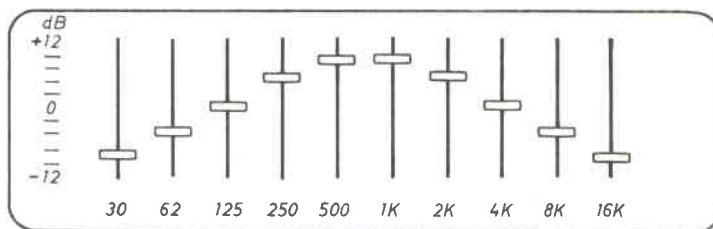


figura 1.

Electrical Characteristics (Note 2) $V_{DD} = 7.5V$, $V_{SS} = -7.5V$, $D.GND = A.GND = 0V$

SIGNAL PATH SECTION

Symbol	Parameter	Test Conditions	Typ	Tested Limit (Note 3)	Design Limit (Note 4)	Unit (Limit)
A_V	Gain Error	$A_V = 0 \text{ dB} @ \pm 12 \text{ dB Range}$	0.1	0.5	0.5	dB (Max)
		$A_V = 0 \text{ dB} @ \pm 6 \text{ dB Range}$	0.1	1	1	dB (Max)
		$A_V = \pm 1 \text{ dB} @ \pm \text{dB Range}$ (R_{b5} or R_{c5} is ON)	0.1	0.5	0.6	dB (Max)
		$A_V = \pm 2 \text{ dB} @ \pm 12 \text{ dB Range}$ (R_{b4} or R_{c4} is ON)	0.1	0.5	0.6	dB (Max)
		$A_V = \pm 3 \text{ dB} @ \pm 12 \text{ dB Range}$ (R_{b3} or R_{c3} is ON)	0.1	0.5	0.6	dB (Max)
		$A_V = \pm 4 \text{ dB} @ \pm 12 \text{ dB Range}$ (R_{b2} or R_{c2} is ON)	0.1	0.5	0.7	dB (Max)
		$A_V = \pm 5 \text{ dB} @ \pm 12 \text{ dB Range}$ (R_{b1} or R_{c1} is ON)	0.1	0.5	0.7	dB (Max)
		$A_V = \pm 9 \text{ dB} @ \pm 12 \text{ dB Range}$ (R_{b0} or R_{c0} is ON)	0.2	1	1.3	dB (Max)
		THD	Total Harmonic	$A_V = 0 \text{ dB} @ \pm 12 \text{ dB Range}$ $V_{IN} = 4V_{rms}$, $f = 1 \text{ kHz}$	0.0015	
$A_V = 12 \text{ dB} @ \pm 12 \text{ dB Range}$ $V_{IN} = 1V_{rms}$, $f = 1 \text{ kHz}$	0.01			0.1		% (Max)
$V_{IN} = 1V_{rms}$, $f = 20 \text{ kHz}$	0.1			0.5		% (Max)
$A_V = -12 \text{ dB} @ \pm 12 \text{ dB Range}$ $V_{IN} = 4V_{rms}$, $f = 1 \text{ kHz}$	0.01			0.1		% (Max)
$V_{IN} = 4V_{rms}$, $f = 20 \text{ kHz}$	0.1			0.5		% (Max)
$V_{O \text{ Max}}$	Maximum Output Voltage			$A_V = 0 \text{ dB} @ \pm 12 \text{ dB Range}$ THD < 1%, $f = 1 \text{ kHz}$	5.5	5.1
S/N	Signal to Noise	$A_V = 0 \text{ dB} @ \pm 12 \text{ dB Range}$ $V_{ref} = 1 V_{rms}$	114			dB
		$A_V = 12 \text{ dB} @ \pm 12 \text{ dB Range}$ $V_{ref} = 1 V_{rms}$	106			dB
		$A_V = -12 \text{ dB} @ \pm 12 \text{ dB Range}$ $V_{ref} = 1 V_{rms}$	116			dB
		$V_{ref} = 1 V_{rms}$				
I_{LEAK}	Leakage Current	$A_V = 0 \text{ dB} @ \pm 12 \text{ dB Range}$ (All internal switches are OFF) Pin 2 + 3, Pin 28 Pin 5 ~ Pin 11, Pin 18 ~ Pin 24		500 50		nA (Max) nA (Max)

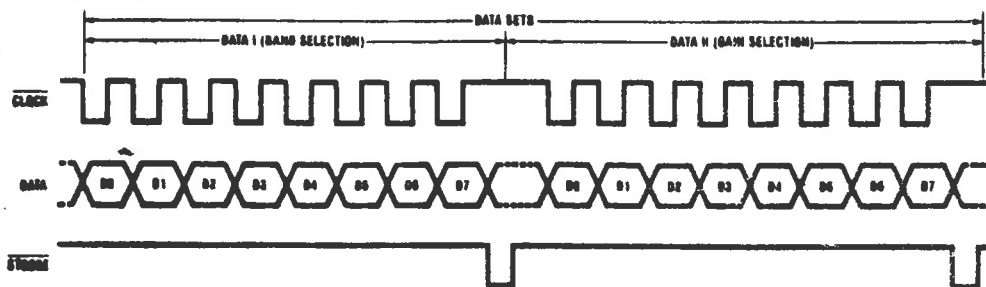
Note 1: Pins 2, 3 and 28 have a maximum input voltage range of $\pm 22V$ for the typical application shown in Figure 7.

Note 2: Boldface numbers apply at temperature extremes. All other numbers apply at $T_A = 25^\circ\text{C}$, $V_{DD} = 7.5V$, $V_{SS} = -7.5V$, $D.GND = A.GND = 0V$ as shown in the test circuit, Figures 3 and 4.

Note 3: Guaranteed and 100% production tested.

Note 4: Guaranteed (but not 100% production tested) over the operating temperature range. These limits are not used to calculate outgoing quality levels.

Timing Diagrams



Note: To change the gain of the presently selected band, it is not necessary to send DATA 1 (Band Selection) each time.

TL/H/8763-4

che per controllare un equalizzatore occorre agire su due comandi: la banda ed il guadagno.

Se, ad esempio, in un equalizzatore grafico tradizionale vogliamo esaltare solo la porzione di

frequenze da 1 kHz a 5 kHz agiamo sui corrispondenti potenziometri spostandoli verso l'alto (figura 1). Nel nostro caso, poiché non esistono sliders, dobbiamo compiere due operazioni: prima

selezionare la banda e poi settare il guadagno. Questa discriminazione con il nostro integrato viene fatta ponendo ad un certo livello il bit più significativo della parola dei dati D_7 . In

LMC835 Digital Controlled Graphic Equalizer

General Description

The LMC835 is a monolithic, digitally-controlled graphic equalizer CMOS LSI for Hi-Fi audio. The LMC835 consists of a Logic section and a Signal Path section made of analog switches and thin-film silicon-chromium resistor networks. The LMC835 is used with external resonator circuits to make a stereo equalizer with seven bands, ± 12 dB or ± 6 dB gain range and 25 steps each. Only three digital inputs are needed to control the equalization. The LMC835 makes it easy to build a μ P-controlled equalizer.

The signal path is designed for very low noise and distortion, resulting in very high performance, compatible with PCM audio.

Features

- No volume controls required
- Three-wire interface
- 14 bands, 25 steps each
- ± 12 dB or ± 6 dB gain ranges
- Low noise and distortion
- TTL, CMOS logic compatible

Applications

- Hi-Fi equalizer
- Receiver
- Car stereo
- Musical instrument
- Tape equalization
- Mixer
- Volume controller

Connection Diagram

Order Number LMC835N
See NS Package N28B

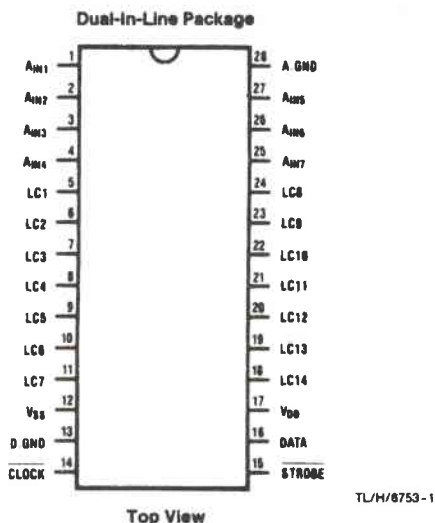


figura 2.

particolare: con D_7 a livello alto si seleziona la banda e con D_7 a livello basso il guadagno.

Risulta così che, in pratica, per l'informazione sono utilizzati solo sei bit ($D_0 \div D_6$).

Un accurato studio della figura 4 rende molto più chiaro il tutto. Inoltre, si deduce pure che si può avere un funzionamento a ± 6 dB o ± 12 dB, secondo le esigenze.

Quando il segnale di STROBE è alto, un sistema interno comincia a leggere i dati e considera i primi otto bit come riguardanti la selezione della banda (Band Selection). Alla fine dell'ottavo bit di dati, lo STROBE va basso e, quando ritorna a livello «1», legge altri otto bit di dati selezionando il guadagno (Gain Selection). Tutto questo protocollo continua fino a quando tutte le porzioni di banda sono settate al guadagno voluto.

È chiaro che queste operazioni sono eseguite molto velocemente in quanto la velocità dipende dalla frequenza di clock che è dell'ordine di 100 kHz.

Facendo un po' di conti viene fuori un tempo totale di qualche millisecondo.

Come accennato in precedenza, la circuiteria esterna necessiterebbe di induttanze per realizzare i filtri. Ma anche in questo caso l'elettronica ci dà una mano. Infatti è possibile, con l'uso di un amplificatore operazionale, simulare un induttore secondo uno schema che in realtà è già apparso altre volte su Elettronica Flash. Per non spezzare il discorso sul nostro equalizzatore vi rimando all'appendice dove viene ripreso il discorso sulle induttanze simulate.

Come abbiamo accennato all'inizio questo tipo di equalizzatore non necessita per forza di un computer, ma può andare benissimo una piccola scheda progettata con elementi «discreti». All'uopo la National fornisce un SIMPLE WORD GENERATOR (visibile in figura 5) da affiancare all'equalizzatore vero e proprio.

Per completare il discorso riportato, in figura 6, lo schema di un circuito a 12 bande. I dipoli contrassegnati dalle lettere

Z1÷Z12 sono realizzati con altrettante induttanze simulate. Poiché per ognuna occorre un amplificatore operazionale, si possono, ad esempio, usare tre chips contenenti all'interno quattro OP.AMP, tipo i TL084.

È chiaro che un articolo su una rivista, per quanto lungo possa essere, non è mai esaustivo come un completo data sheet (anche se questi ultimi spesso ti fanno piangere dalla rabbia) per cui

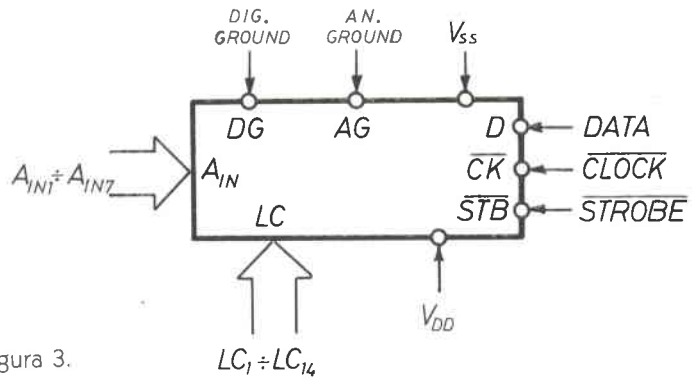


figura 3.

Truth Tables

DATA I (Band Selection)

D7	D6	D5	D4	D3	D2	D1	D0	
H	X	L	L	L	L	L	L	
H	X	L	L	L	L	L	H	
H	X	L	L	L	L	H	L	
H	X	L	L	L	L	H	H	
H	X	L	L	L	H	L	L	
H	X	L	L	L	H	L	H	
H	X	L	L	L	H	H	L	
H	X	L	L	L	H	H	H	
H	X	L	L	H	L	L	L	
H	X	L	L	H	L	L	H	
H	X	L	L	H	L	H	L	
H	X	L	L	H	L	H	H	
H	X	L	L	H	H	L	L	
H	X	L	L	H	H	L	H	
H	X	L	L	H	H	H	L	
H	X	L	L	H	H	H	H	
H	X	L	H	Valid Binary Input				
H	X	H	L	Valid Binary Input				
H	X	H	H	Valid Binary Input				
↑	↑	↑	↑	← Band Code →				
⊙	⊙	⊙	⊙					

(Ch A: Band 1~7, Ch B: Band 8~14)

- Ch A ± 12 dB Range, Ch B ± 12 dB Range, No Band Selection
- Ch A ± 12 dB Range, Ch B ± 12 dB Range, Band 1
- Ch A ± 12 dB Range, Ch B ± 12 dB Range, Band 2
- Ch A ± 12 dB Range, Ch B ± 12 dB Range, Band 3
- Ch A ± 12 dB Range, Ch B ± 12 dB Range, Band 4
- Ch A ± 12 dB Range, Ch B ± 12 dB Range, Band 5
- Ch A ± 12 dB Range, Ch B ± 12 dB Range, Band 6
- Ch A ± 12 dB Range, Ch B ± 12 dB Range, Band 7
- Ch A ± 12 dB Range, Ch B ± 12 dB Range, Band 8
- Ch A ± 12 dB Range, Ch B ± 12 dB Range, Band 9
- Ch A ± 12 dB Range, Ch B ± 12 dB Range, Band 10
- Ch A ± 12 dB Range, Ch B ± 12 dB Range, Band 11
- Ch A ± 12 dB Range, Ch B ± 12 dB Range, Band 12
- Ch A ± 12 dB Range, Ch B ± 12 dB Range, Band 13
- Ch A ± 12 dB Range, Ch B ± 12 dB Range, Band 14
- Ch A ± 12 dB Range, Ch B ± 12 dB Range, No Band Selection
- Ch A ± 12 dB Range, Ch B ± 6 dB Range, Band 1~14
- Ch A ± 6 dB Range, Ch B ± 12 dB Range, Band 1~14
- Ch A ± 6 dB Range, Ch B ± 6 dB Range, Band 1~14

⊙ DATA I

- ⊙ Don't Care
- ⊙ Ch A ± 6 dB/± 12 dB Range
- ⊙ Ch B ± 6 dB/± 12 dB Range

This is the gain if the ± 12 dB range is selected by DATA I. If the ± 6 dB range is selected, then the values shown must be approximately halved. See the characteristics curves for more exact data.

- Flat
- 1 dB Boost
- 2 dB Boost
- 3 dB Boost
- 4 dB Boost
- 5 dB Boost
- 6 dB Boost
- 7 dB Boost
- 8 dB Boost
- 9 dB Boost
- 10 dB Boost
- 11 dB Boost
- 12 dB Boost
- 1 dB ~ 12 dB Cut

DATA II (Gain Selection)

D7	D6	D5	D4	D3	D2	D1	D0	
L	X	L	L	L	L	L	L	
L	H	H	L	L	L	L	L	
L	H	L	H	L	L	L	L	
L	H	L	L	H	L	L	L	
L	H	L	L	L	H	L	L	
L	H	L	L	L	L	H	L	
L	H	L	H	L	L	H	L	
L	H	L	H	L	L	H	L	
L	H	L	L	L	L	L	H	
L	H	H	L	H	L	L	H	
L	H	H	L	H	H	L	H	
L	H	H	L	H	H	H	H	
L	L	Valid Above Input						
↑	↑	← Gain Code →						
⊙	⊙							

- ⊙ DATA II
- ⊙ Boost/Cut

figura 4.

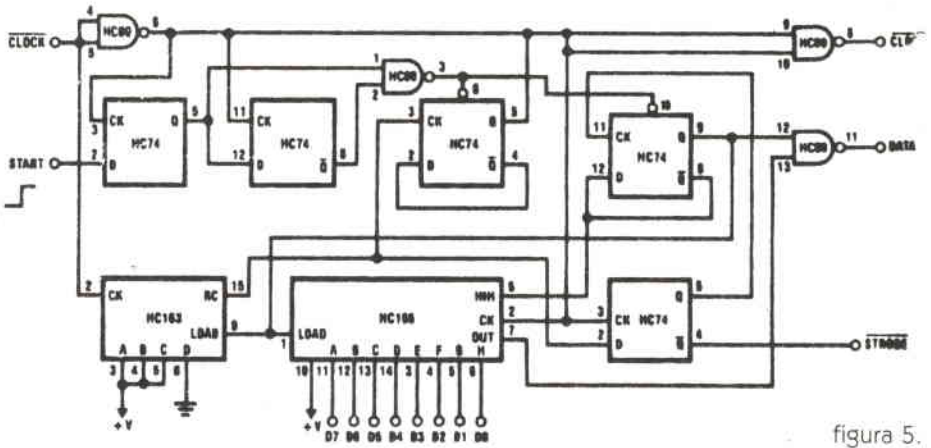


figura 5.

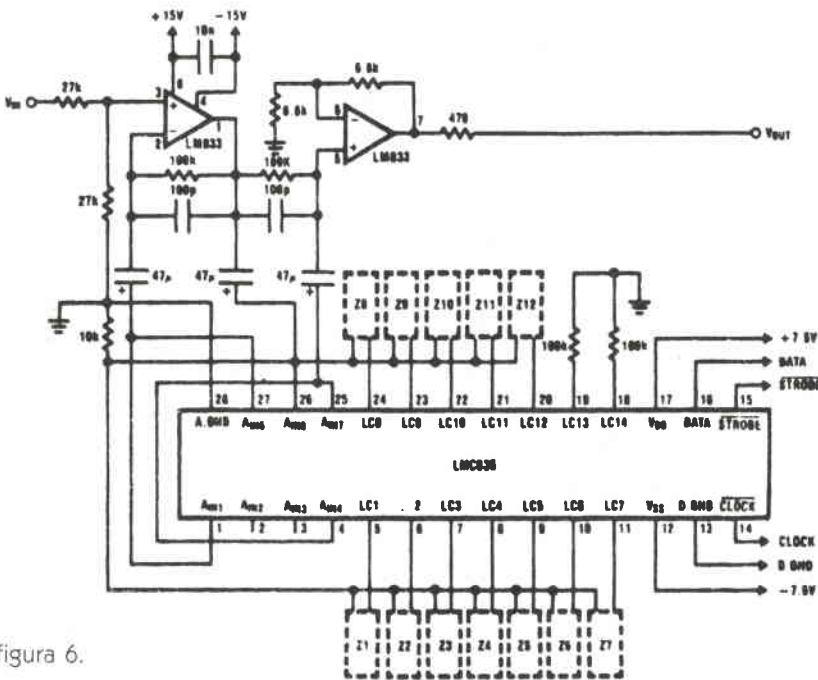


figura 6.

$$f_o = \frac{1}{2 \pi \sqrt{L_o \cdot C_o}}$$

$$L_o = C_L R_L R_o$$

$$R_E = 100 \text{ k}\Omega$$

$$Q_o = \sqrt{\frac{L_o}{C_o R}}$$

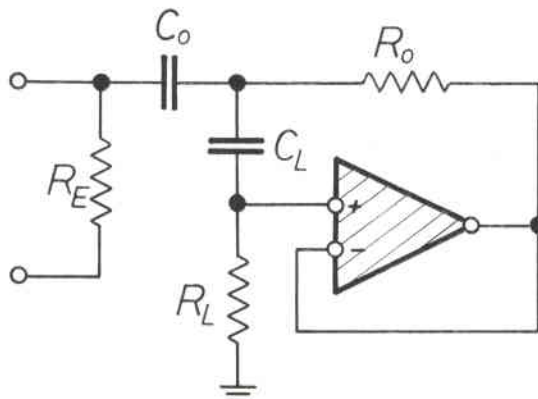


figura 7.

coloro che hanno intenzione di utilizzare questo integrato sono vivamente consigliati di procurarsi i fogli con i dati. Chi non riuscisse a reperirli può richiederli attraverso la Redazione di *Electronica Flash*, accludendo alla richiesta lire tremila (anche in francobolli). Le fotocopie che invierò contengono tutte le informazioni tecniche, schemi di applicazioni e persino una subroutine in assembler per l'interfaccia con CPU del tipo COP 404L.

Appendice

L'induttore è un elemento usato specialmente nella realizzazione di filtri. Sappiamo dall'elettronica che la frequenza di taglio di un filtro LC è legata ai suoi componenti dalla relazione

$$F_o = \frac{1}{2 \pi \sqrt{L_o C_o}}$$

È chiaro che per frequenze molto basse occorrono elementi reattivi di valore elevato.

Facciamo un esempio. Per realizzare un filtro passa basso con

$f_o = 1 \text{ kHz}$ si trova

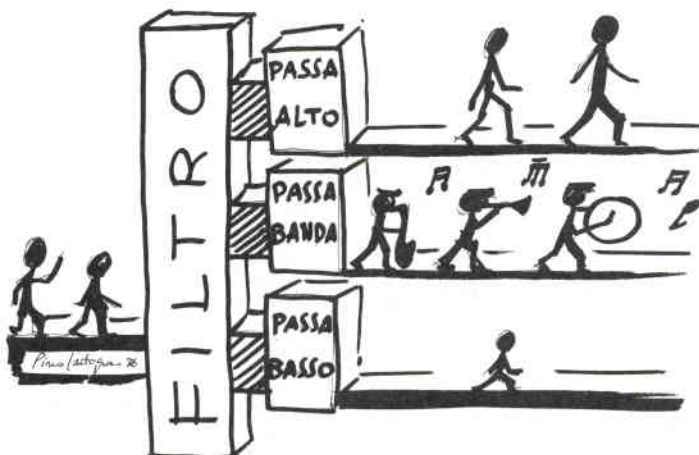
$$L_o C_o = \frac{1}{(2 \pi)^2 f_o^2} = 0.025 \times 10^{-6} = 2.5 \times 10^{-8} \text{ sec}^2$$

Supponendo di utilizzare una $C_o = 1 \mu\text{F}$ si ricava $L_o = 2.5 \times 10^{-2} \text{ H}$

che richiede già dimensioni fisiche ragguardevoli (si pensi ai filtri delle casse acustiche). Se poi la frequenza di taglio è più bassa, le dimensioni aumentano con il quadrato della frequenza (all'inverso). Si intuisce, quindi, che in questo modo aumenteranno

sia l'ingombro sia il peso (fattori «vitali» per apparecchiature montate su satelliti artificiali). Per aggirare l'ostacolo si possono realizzare dei circuiti che simulino un induttore. Essi vengono progettati con un amplificatore operazionale ed una manciata di componenti passivi. Senza addentrarci nella teoria, peraltro già trattata su questa rivista, vediamo solo lo schema elettrico ed i relativi parametri (figura 7).

A questo punto, per non incorrere nella forbice censoria del sommo Direttore, mi autodecurto e saluto tutti con un forte «ciao».



COMUNE DI PALMANOVA - EHS
con il patrocinio della C.C.I.A.



Appuntamento alla 9^a Edizione dell'EHS

il 4 - 5 ottobre 1986 presso il
Nuovo Polisportivo di Palmanova

Per informazioni: EHS - Via Cotonificio, 179 - UDINE - Telefono 0432/480037


```

1309 IFFS$="█" THENGOTO7000
1310 IFFS$="▣" THENGOTO5000
1311 IFFS$="▩" THENGOTO10
1312 IFASC(SS$)<64ORASC(SS$)>95 THENGOTO1317
1313 GOTO1318
1317 POKED,ASC(SS$):RE(W)=ASC(SS$):GOTO1325
1318 NUM=ASC(SS$)-64
1319 POKED,NUM
1324 RE(W)=NUM
1325 O=O+1:W=W+1:Y=Y+1
1326 GOTO1302
1330 GETDFS$
1331 IFFS$="█" THENGOSUB1400:H=H+1:W=W+1:O=O+1:GOTO1302
1332 IFFS$<"▣" THENO=1144:W=0:GOTO1302
1333 GOTO1330
1330 REM
1351 O=O+(39-Y+1):Y=0:RETURN
1352 J=J+(39-X+1):X=0:RETURN
1380 PRINT"XXXXXXXXXXXXXXXXXXXXSTOP-TEXT * F3 = SAVE * F5 = DATI'
1382 GETWTY$:IFWTY$="" THEN1382
1384 IFWTY$="█" THENGOTO5000
1386 IFWTY$="▣" THENGOTO6000
1387 GOTO1382
1400 REM
1600 GOSUB1301:RETURN
1605 FORGHA=0TO999
1610 J=1144
1611 FORTQ=0TOW-1
1612 FTQ=RE(TQ)
1613 IFFTQ=0THENPOKE0,32:GOTO1616
1614 IFFTQ=32THENGOSUB1352:GOTO1617
1615 POKEJ,FTQ
1616 J=J+1:X=X+1
1617 NEXT:RETURN
2000 REM *** SAVE ***
2001 OPEN1,DE,1,NOM$
2002 PRINT#1,W
2003 PRINT#1,A$
2004 PRINT#1,B$
2005 PRINT#1,C$
2006 PRINT#1,FG$
2007 PRINT#1,F$
2008 PRINT#1,DA$
2009 PRINT#1,RIM$
2010 PRINT#1,SF$
2011 PRINT#1,NF$
2012 PRINT#1,ROP$
2013 IFW=0 THENGOTO2018
2014 FORTUY=0TOW-1
2015 PRINT#1,RE(TUY)
2016 NEXT
2018 CLOSE1:RETURN
3000 REM *** LOAD ***
3001 OPEN1,DE,0,NOM$
3002 INPUT#1,W
3003 INPUT#1,A$
3004 INPUT#1,B$
3005 INPUT#1,C$
3006 INPUT#1,FG$
3007 INPUT#1,F$
3008 INPUT#1,DA$
3009 INPUT#1,RIM$
3010 INPUT#1,SF$
3011 INPUT#1,NF$
3012 INPUT#1,ROP$
3013 IFW=0 THENGOTO3018
3014 FORTUY=0TOW-1
3015 INPUT#1,RE(TUY)
3016 NEXT
3018 CLOSE1:RETURN
3200 GOTO6000
3210 PRINT"J":GOSUB1300:WER=1144
3215 FORTUY=0TOW-1
3216 POKEWER,TUY
3220 NEXT:END
4000 PRINT"███":RETURN
5000 PRINT"J"
5001 PRINT"用 I/O PERIFERICHE "
5010 INPUT"XXXXXNOME DEL PROGRAMMA ":NOM$
5011 PRINT"XXXXXDISCO (MD) █ NASTRO (NB) █ MENU (ML)"
5012 GETDEV$:IFDEV$="" THEN5012
5014 IFDEV$="D" THEN DE=8:GOTO5019
5016 IFDEV$="N" THEN DE=1:GOTO5019
5017 IFDEV$="M" THEN 10
5018 GOTO5012
5019 ONGJGOTO5020,5021
5020 GOSUB5025:GOTO5028
5021 GOSUB5026:GOTO5029
5025 PRINT"███ SAVE PROGRAMMA ":RETURN
5026 PRINT"███ LOAD PROGRAMMA ":RETURN
5028 GOSUB2000:GOTO10
5029 GOSUB3000:GOTO3200
6000 PRINT"J"
6001 PRINT" "A$
6002 PRINT" "
6003 PRINT" "B$
6004 PRINT" "
6005 PRINT" "C$
6006 PRINT" "
6007 PRINT" "FG$
6008 PRINT"█ DATI RILEVATI "
6050 PRINT"XFREQUENCY :";F$
6060 PRINT"XDATA :";DA$
6070 PRINT"XTIME (GMT) :";RIM$
6080 PRINT"XSTATION :";SF$
6090 PRINT"XNATION :";NF$
6100 PRINT"XN.OF Progr. :";ROP$
6110 PRINT"XDATE F1=REM * F3=SAVE * F5=MENU * F7=STAMPAN"
6111 GETTVS$:IFTVS$="" THEN6111
6112 IFTVS$="█" THENGOSUB8000:GOTO6000
6113 IFTVS$="▣" THEN10
6114 IFTVS$="▩" THENGOTO5000
6115 IFTVS$="█" THENHJ=0:GOTO6500
6116 GOTO6111
6500 PRINT"J":GOSUB1301:MO=1144:HIJ=0
6502 FORTUY=0TOW-1:ONYUIGOTO6504,6505
6504 IF RE(TUY)=32 THENPRINT CHR$(32)
6505 IF RE(TUY)=0 THEN RE(TUY)=32
6506 POKEMO,RE(TUY)
6508 MO=MO+1:HIJ=HIJ+1
6518 NEXT
6521 GETSGF$:IFSOF$="" THEN6521
6522 IFSOF$="█" THENGOSUB8000:GOTO6000
6523 IFSOF$="▣" THEN10
6524 IFSOF$="▩" THEN6000
6525 IFSOF$="█" THEN5000
6526 GOTO6521
6530 MO=(MO+(39-HJ+1)-HIJ):HIJ=0:RETURN
7000 OPEN1,4:CMD1
7001 PRINT#1," "A$
7002 PRINT#1," "
7003 PRINT#1," "B$
7004 PRINT#1," "
7005 PRINT#1," "C$
7006 PRINT#1," "
7007 PRINT#1," "FG$
7008 PRINT#1,"█ DATI RILEVATI "
7050 PRINT#1,"XFREQUENCY :";F$
7060 PRINT#1,"XDATA :";DA$
7070 PRINT#1,"XTIME (GMT) :";RIM$
7080 PRINT#1,"XSTATION :";SF$
7090 PRINT#1,"XNATION :";NF$
7100 PRINT#1,"XN.OF Progr. :";ROP$
7150 PRINT#1:PRINT#1:PRINT#1
7152 PRINT#1," "REMARK OF PROGRAM "
7500 MO=1144:HIJ=0
7502 FORTUY=0TOW-1
7503 IF RE(TUY)=32 THEN GOSUB5530:GOTO7528
7504 IF RE(TUY)=0 THEN RE(TUY)=32
7505 DC$=CHR$(RE(TUY)+64)
7506 IFASC(DC$)>95 THENDC$=""
7516 PRINT#1,DC$;
7518 MO=MO+1:HIJ=HIJ+1
7528 NEXT
7530 PRINT#1:CLOSE1
8000 OPEN1,4:CMD1
8010 PRINT#1," "
8012 PRINT#1:PRINT#1
8021 PRINT#1," "A$
8022 PRINT#1," "
8023 PRINT#1," "B$
8024 PRINT#1," "
8025 PRINT#1," "C$
8026 PRINT#1," "
8027 PRINT#1," "FG$
8028 PRINT#1,"█ DATI RILEVATI "
8050 PRINT#1,"XFREQUENCY :";F$
8060 PRINT#1,"XDATA :";DA$
8070 PRINT#1,"XTIME (GMT) :";RIM$
8080 PRINT#1,"XSTATION :";SF$
8090 PRINT#1,"XNATION :";NF$

```

```

0100 PRINT#1,"N.OF PROG.:";ROP#
0110 PRINT#1:PRINT#1,"REMARK'S":CMD1
0502 FORTUY=0TOW-1
0506 PRINT#1,CHR$(RE<TUY)+64);
0518 NEXT:PRINT#1:CLOSE1:RETURN

```

READY.

S W L ### ■■■■■■

CITY ### 09100 CAGLIARI

NATION ### ITALY

dati rilevati

frequency :15.345 hertz

data :21/12/85

time (gmt) :00.10

station :balaklava

nation :ussr

n.of Progr.:1

REMARK OF PROGRAM

ASCOLTO BUONO ANCHE SEEINTERVALLATO DA LEGGERO FADING

workprocessor permette di scrivere e cancellare il testo delle nostre considerazioni su quell'ascolto.

Ricordate di scrivere sempre linearmente e di non usare il return per andare a capo. Tutto di seguito quindi con la punteggiatura che volete.

Buon ascolto quindi e fatemi sapere...

P.S. Chi di voi fosse uno sfaticato ora non volessi copiare il listato faccia pervenire alla Redazione una cassetta etichettata col proprio nome e la francatura per il ritorno, la Direzione provvederà a caricarla e a restituirla a giro di posta.



S. R. L.

PARABOLE - 1 - 1.2 - 1.5 - mt

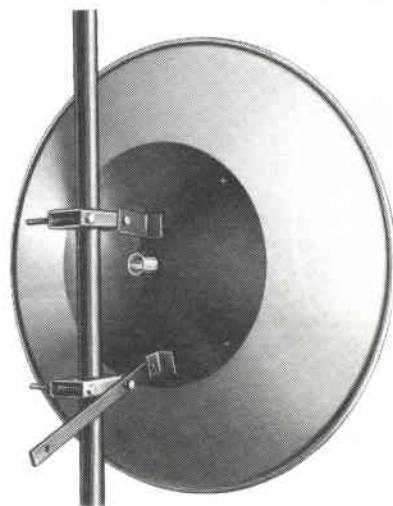
Costruzioni in alluminio anodizzato
complete di attacco da palo

Frequenze da 600 a 2500 MHz



S. R. L.

Via dell'Industria, 5 - 40068 S. LAZZARO DI SAVENA (BO) - Tel. 051/456148 - TLX 511827 TEKO



P1040 - Parabola da 1 mt.
semplificata

DOLEATTO**Componenti
Elettronici s.n.c.**V.S. Quintino 40 - 10121 TORINO
Tel. 511.271 - 543.952 - Telex 221343
Via M. Macchi 70 - 20124 MILANO
Tel. 669.33.88**COAXIAL DYNAMICS**

- Wattmetri da 02W a 50KW
- Carichi Artificiali fino a 50 KW
- Elementi di misura (tappi) per wattmetri, intercambiabili con altre case

TELEWAVE INC.

- Wattmetri
- Carichi artificiali
- Duplexers in cavità
- Filtri
- Accoppiatore



- Strumenti di precisione per Radio Frequenza garanzia 2 anni

**WATTMETRO
MODELLO B44 A/P**

- 25 ÷ 1000 Mc
- 5, 15, 50, 150, 500 W fs
- con prelievo per counter o analizzatore

**MACCHINE FOTOGRAFICHE
PER OSCILLOSCOPIO**

Spaziatori - Adattatori per vari tipi:
Tektronix, Hewlett Packard, Philips, National, Hitachi,
Gould, Hameg, Iwatsu, Marconi, Kikusvi, Trio, etc.

**DOLEATTO
ELETTRONICA****SHACKMANN INSTRUMENTS****Cataloghi e dettagli a richiesta**

INVERTER STATICO 115V - 400 Hz

Ugo Fermi

Alimentatore per apparati Surplus.

Ogni appassionato di surplus che si rispetti ha avuto, prima o poi, l'esigenza di alimentare apparecchiature ex aeronautiche funzionanti a 400 Hz.

Per le alimentazioni anodiche è possibile ricorrere ad alimentatori esterni, fatti ad hoc, che ricavano le varie tensioni a partire dalla rete domestica, disabilitando i circuiti originali di alimentazione degli apparati.

Questo sistema non è però molto digeribile da parte dei puristi che, giustamente, male tollerano la manomissione delle... amate creature: eppure quante volte capita di vedere, a casa di amici «sarchiaponatori», fori slabbrati negli chassis in cui entrano piattine rosso-nere provenienti

da rugginosi trasformatori estratti dal TV del nonno... L'alimentazione a 400 Hz è poi indispensabile per motorini, sincro e simili. Quali sono impiegati ad esempio in strumenti da cruscotto, radio-goniometri, ventilatori, servomeccanismi e tante altre applicazioni aeronautiche.

L'amatore più evoluto (e pignolo) ricorre al convertitore rotante, ex avio, che alimentato a 28 V DC genera i fatidici 115V - 400 Hz, salvando così i circuiti di alimentazione originali degli apparati e facendo girare allegramente motorini e sincro.

I convertitori rotanti sono però difficilmente reperibili, rumorosi, ingombranti e necessitano pur sempre di una robusta cor-

rente continua di alimentazione.

E fu così che un giorno, dopo l'ennesima lamentela del vicino nei riguardi del baccano generato dal gruppo rotante (da 1500 W!) da me furbescamente sistemato sul balcone per non avere rumore in casa, pensai seriamente a progettare un inverter statico.

L'idea più banale è quella di figura 1.

Questa soluzione ha il pregio di garantire una perfetta forma d'onda sinusoidale in uscita, al prezzo però di molti svantaggi:

- basso rendimento totale (< 50%);

- peso e ingombro, soprattutto per potenze medio-alte;
- complicazione;
- costo;
- due trasformatori, di cui uno (a 50 Hz) ingombrante e l'altro (a 400 Hz) particolare.

Scartata per ovvi motivi la soluzione brutale ad onda quadra, è possibile generare una «quasi» senoide o con un inverter PWM ad alta frequenza o mediante sintesi a gradinata.

Queste due soluzioni sono comuni nel settore professionale aeronautico (è il mio lavoro), ma sono troppo complicate per applicazioni hobbistiche.

L'inverter è un accessorio, e come tale deve essere semplice, economico ed affidabile.

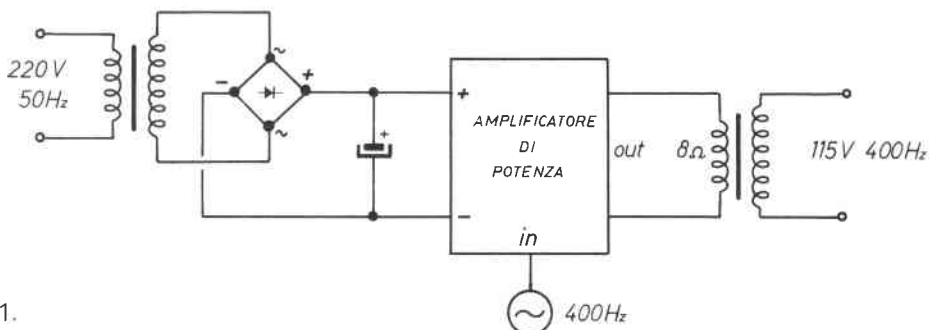


figura 1.

Consideriamo quindi l'idea di approssimare la sinusoide con un'onda di tipo squadrato, e di pari valore di picco, come in figura 2.

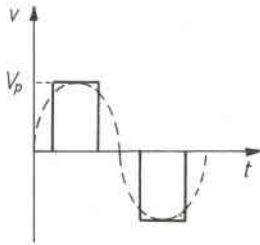


figura 2.

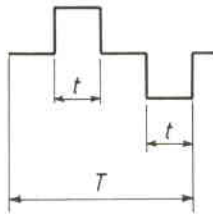


figura 3.

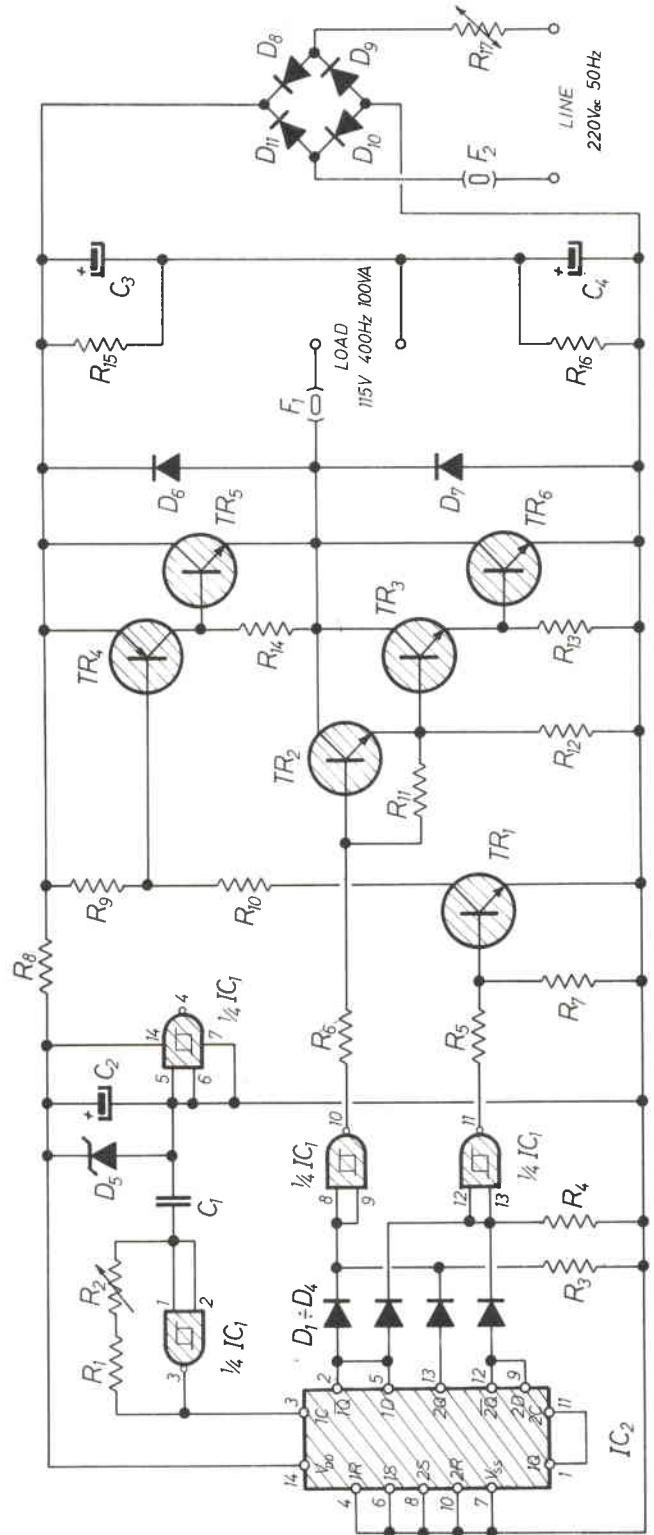
In figura 3 denominiamo t il tempo in cui c'è tensione, positiva o negativa che sia, e T il periodo dell'onda.

La F.D.O. di figura 3, paragonata con una sinusoide di pari valore di picco, deve avere anche lo stesso valore efficace o RMS.

Questo anche per alimentare correttamente i filamenti delle valvole, che sono sensibili al valore efficace della corrente.

Per la F.D.O. di figura 3 possiamo scrivere:

$$\begin{aligned}
 V_{\text{RMS}} &= \sqrt{\frac{1}{T} \int_0^t v^2 dt} = \\
 &= \sqrt{\frac{1}{T} 2 V_p^2 \cdot t} = \\
 &= \sqrt{2} \cdot V_p \cdot \sqrt{\frac{t}{T}}
 \end{aligned}$$



Elenco componenti

IC1 = CD 4013
 IC2 = CD 4093
 TR1 = TIP49 - TIP50
 TR2 = TIP49 - TIP50
 TR3 = BUX 67B
 TR4 = BUX 66B
 TR5 - TR6 = BUW13 - TIP57A
 BUX48 - BUX98
 TIP560 - TIP561

D1 ÷ D4 = 1N4148
 D5 = Zener 12V, 1W
 D6 ÷ D11 = BY227
 R1 = 33 kΩ
 R2 = 50 kΩ trimmer
 R3 = 10 kΩ
 R4 = 10 kΩ
 R5 = 4.7 kΩ
 R6 = 4.7 kΩ
 R7 = 1 kΩ
 R8 = 47 kΩ 3W
 R9 = 1 kΩ
 R10 = 22 kΩ 1W
 R11 = 1 kΩ
 R12 = 1 kΩ
 R13 = 180 Ω
 R14 = 180 Ω
 R15 = 47 kΩ 3W
 R16 = 47 kΩ 1W
 R17 = 4 Ω 1W NTC

Nota: 1/4W ove non specificato

C1 = 10 nF poliestere
 C2 = 3.3 μF 16V elettr.
 C3 = 200 μF 350V elettr.
 C4 = 200 μF 350V elettr.
 F1 = 1,5A
 F2 = 2A ritardato

figura 4.

Per la sinusoide è $V_{RMS} = \frac{V_p}{\sqrt{2}}$
 (lo sanno anche i bambini).

Uguagliando si ha

$$\sqrt{2} \cdot V_p \cdot \sqrt{\frac{t}{T}} = \frac{V_p}{\sqrt{2}},$$

da cui si ricava

$$t = \frac{1}{4} T$$

Pertanto il periodo T va diviso in quattro intervalli uguali, in due dei quali la tensione è nulla, e negli altri due è alternativamente positiva e negativa.

Facilissimo: basta prendere un clock a frequenza quadrupla e attaccare assieme un doppio flip-flop di tipo D e un po' di porte: la tecnologia attuale al servizio del surplus! Lo schema dell'inverter è riportato in figura 4.

Una porta di IC1 genera un'onda quadra a 1600 Hz.

Le uscite Q e \bar{Q} dei due D-flip-flop contenuti in IC2 vengono combinate dalle porte OR fatte, per semplicità, a diodi, secondo la seguente tabella di verità:

ha il lato freddo collegato ad un punto a metà tensione di alimen-

Q_1	\bar{Q}_1	Q_2	\bar{Q}_2	$\bar{Q}_1 + Q_2$	$\bar{Q}_1 + \bar{Q}_2$	Finale attivato	Fase
0	1	0	1	1	1	—	A
1	0	1	0	1	0	TR5	B
0	1	1	0	1	1	—	C
1	0	0	1	0	1	TR6	D

Le uscite degli OR vengono bufferizzate e complementate da due porte di IC1 e, tramite i driver TR1 e TR2, pilotano i finali configurati in darlington quasi complementare.

Il carico, che sarebbe poi il primario del trasformatore di alimentazione della radio (o altro),

tazione (centro di un partitore capacitivo). Questa configurazione, rispetto a quella usuale di figura 5, presenta un certo numero di vantaggi:

- minore ripple di corrente assorbita dall'alimentazione;
- simmetria circuitale;
- migliore utilizzazione dei condensatori: spianamento della tensione raddrizzata e disaccoppiamento del carico per la D.C. allo stesso tempo.

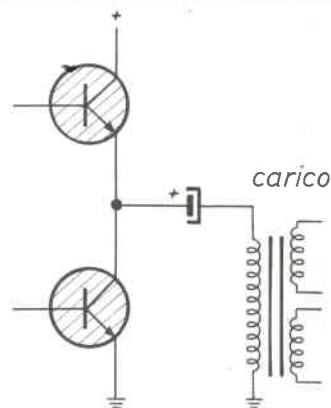


figura 5.

L'alimentazione è ricavata brutalmente dalla rete tramite ponte a doppia semionda protetto

da una NTC contro il transitorio di carica dei condensatori.

Un gruppo R-C-Zener alimenta i circuiti integrati.

La tensione continua che alimenta i finali vale circa $220 \cdot \sqrt{2} = 310$ V; questa è anche (circa) la tensione picco-picco dell'onda prodotta.

Il valor medio di quest'ultima è quindi

$$\frac{310}{2\sqrt{2}} = 110 V_{RMS'}$$

in pratica un po' meno; non è proprio $115 V_{RMS'}$, ma è comunque sufficiente.

Attenzione

L'inverter ed il carico sono collegati direttamente alla rete. Se si prevedono interventi sull'inverter, o se un capo del carico è collegato allo chassis, interporre un trasformatore d'isolamento tra la rete e l'inverter.

Messa a punto:

Non collegare, per ora, la rete. Alimentare gli integrati a 9÷10

V (basta una pila). Regolare il trimmer per ottenere 1600 Hz all'uscita dell'oscillatore.

Controllare, con un oscilloscopio, che le varie forme d'onda generate dagli integrati siano come dalla tabella di verità vista precedentemente.

Si potrà ora collegare all'uscita una lampadina da 100W - 125V e, senza dimenticare i fusibili, collegare il tutto alla rete.

Se è tutto OK la lampadina si accenderà a luce normale.

Il nostro circuito è adesso pronto per la «prova sul campo»!

Un esemplare è in servizio da più di un anno nel mio shack con ottimi risultati.

Funzionano accettabilmente anche motorini vari, pur non essendo alimentati in modo sinusoidale.

Ricevitori sensibili possono es-

sere leggermente disturbati dalle armoniche della F.D.O. utilizzata, ma purtroppo questo è lo scotto da pagare alla semplicità.

Il rendimento è molto alto e la stabilità al carico più che accettabile, nonostante l'inverter non sia stabilizzato. Le variazioni di linea sono, ovviamente, riportate pari pari sul carico.

La potenza di uscita va da zero (funziona benissimo anche a vuoto!) a circa 100 VA, leggasi $1 A_{RMS}$ di uscita limitati non dalla I_{MAX} dei finali, che è molto superiore, ma dalla loro S.O.A. che, a questi valori di tensione, è fortemente penalizzata.

Il layout non è critico; per quanto riguarda i componenti, consiglio caldamente di non... inventare niente; le tensioni in gioco sono alte, quindi, a buon intenditor...

STRUMENTAZIONE ELETTRONICA USATA

TF 1041B MARCONI - VTVM AC, DC, R - 0.3V.-300V. fs. - 1500 MC - Rete 220 V. - Ampia scala - Probe **L. 220.000+IVA**

RA 17 RACAL RICEVITORE - AM, SSB - 500 KC÷30 MC in gamme da 1 MC - Molto stabile e robusto - Sensibilità 5 µV. - Banda passante 300 Hz.÷8 kHz. - Lettura con film 50 mtr. Rete 220 V. - Funzionante **L. 680.000+IVA**

410 BARKER WILLIAMSON - DISTORSIOMETRO - 20 Hz÷20 kHz. - Minimo 1% fs. - Lettura 0,1% **L. 300.000+IVA**

608E H.P. - GENERATORE DI SEGNALI - 10 MC÷480 MC - AM - 0,1 Microvolt÷0,5 volt - Presa separata per counter - Calibratore interno 1÷10 MC - Attenuatore a pistone - Ottima stabilità - Rete 220 V. - Come nuovo **L. 980.000+IVA**

180A H.P. OSCILLOSCOPIO - DC 50 MC - 0,005 V/div - 20 V/div - completo di cassetto base tempi - tubo rettangolare 8x10 cm. - stato solido - in ottime condizioni - Rete 220 V. **L. 940.000+IVA**

8551B/851B H.P. - ANALIZZATORE DI SPETTRO - 10 MC÷12,4 GHz. - Spazzolamento 2 GHz. - Attenuatori interni - 80% stato solido - 50 CY - Rete 220 V. **L. 5.800.000+IVA**

LMV 89 LEADER - MILLIVOLMETRO BF - CA 0,1 mV.÷300 V. fs. - Dop-

pio canale - canale 1 o 2 separatamente oppure contemporaneamente - Rete 220 V. **L. 220.000+IVA**

CT 492 WAYNE KERR - PONTE R.C.L. - R=20 mohm÷10 Mohm, C=20pF÷10mF, L=2 Microhenry÷100 Henry - Frequenza 1 kHz. - A batterie **L. 240.000+IVA**

WV98C R.C.A. - VOLT OHMYST SENIOR - AC, DC, R - 30 Hz.÷3 MHz - 0÷1500 V. - Rete 220 V. - Completo di probe AC/DC-OHMS WG-299E - Eventuale Probe H.T. a richiesta **L. 195.000+IVA**

409 RACAL AIRMEC - MISURATORE DI MODULAZIONE - 3 MC÷1500 MC - AM/FM - Rete 220 V. **L. 680.000+IVA**

AN/URM191 MILITARE - GENERATORE DI SEGNALI - 10 kHz.÷50 MHz. - Attenuatore calibrato - Misura uscita e modulazione - Controllo digitale della frequenza - Con accessori - Stato solido - Nuovo in scatola di imballo originale - Rete 115 V. **L. 480.000+IVA**

TF 1101 MARCONI - OSCILLATORE BF - 20 Cy÷200 KC - Voltmetro uscita - Attenuatore **L. 280.000+IVA**

491 TEKTRONIX - ANALIZZATORE DI SPETTRO - 1,5 GHz.÷40 GHz. - Stato solido - CRT rettangolare - Attenuatore interno in MF - Risoluzione 1 KC÷100 MC - Sensibilità - 90-100 dB. - Rete 220 V. - Portatile - a seconda degli accessori **L. 4/6.000.000+IVA**

DOLEATTO

AMPIA DISPONIBILITÀ DI ALTRI MODELLI
LISTA DETTAGLIATA A RICHIESTA

V.S. Quintino 40 - 10121 TORINO
Tel. 511.271 - 543.952 - Telex 221343
V. M. Macchi 70 - 20124 MILANO
Tel. 669.33.88

SEMPLICE ALLARME

Evandro Parlanti

Questo circuito che vi descrivo si potrebbe anche timidamente definire Antifurto; la cronaca sovente ci insegna che oggi non ci sono limiti alla intraprendenza e alla fantasia di certi operatori del grimaldello o del piede di porco, quindi, allarme è il suo giusto nome. Questo vecchio apparecchio non è che un modesto scaccia maleintenzionati e nulla più.

Il circuito è di facile realizzazione per tutti, di sicuro funzionamento e non supera le 15.000 lire di spesa. È insensibile all'inquinamento della rete ENEL ed è altrettanto insensibile a perturbazioni atmosferiche. È nato nel '72, e un centinaio di esemplari sono ancora in esercizio senza avere mai procurato falsi allarmi o problemi di altro genere.

Si può utilizzare anche per la protezione della propria auto.

Una caratteristica saliente di questo circuito, è, il fatto che si possono proteggere una infinità di luoghi (porte, finestre ecc. ecc.) con un solo filo, e, sempre con un solo filo, si possono proteggere addirittura intere pareti.

Alcuni di questi allarmi sono stati equipaggiati con dei selettori telefonici realizzati con una zona opportunamente forata (zona usata nelle telescriventi ripetitrici PRTT.) trascinata da un motorino da tergitristallo.

Attualmente l'esigenza di inviare un S.O.S. in caso di allarme è semplificato dal fatto che oggi

sono in commercio una infinità di telefoni a pulsanti con una o più memorie adatti allo scopo.

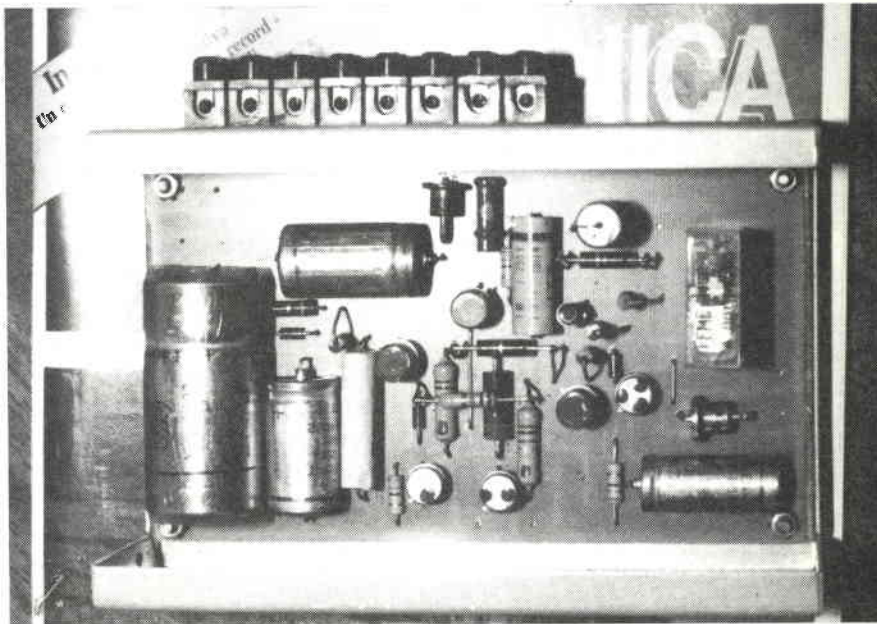
In caso di allarme viene chiamato il numero o i numeri designati ogni 5 minuti circa. Questo tempo, ripetitivo, dipende dalla somma dei periodi stabiliti per l'inserimento allarme e la durata del suono della sirena. L'alimen-

tazione ideale e sicura dell'apparecchio è l'utilizzazione di una batteria.

Prima di descrivere il circuito, ritengo opportuno dare qualche utile consiglio per mantenere a lungo l'efficienza della batteria; anche perché proprio la batteria è l'elemento più costoso e più delicato. Mi riferisco alle batterie al piombo che normalmente si trovano in commercio; queste a prescindere dalle varie forme e dalla capacità si dividono in batterie stazionarie e batterie da trazione. Queste ultime sono quelle montate sulle auto o utilizzate per lavori simili.

Le batterie da trazione se caricate in tampone hanno una durata limitata, perché, questo tipo di accumulatore è stato costruito con caratteristiche adatte ad essere caricato e scaricato con correnti molto elevate.

Per utilizzare una batteria di questo tipo per il nostro allarme conviene non usare il metodo «carica in tampone», ma caricarla saltuariamente con un decimo di corrente del valore di targa e



portarla fino alla tensione di 2,4 V. ad elemento.

L'intervallo di tempo fra una carica e la successiva si determina considerando l'assorbimento orario dell'utilizzatore, più la percentuale di autoscarica della batteria stessa, tenendo presente che l'autoscarica aumenta con l'invecchiamento della batteria. L'uso di un densimetro ne semplificherebbe la gestione.

Le batterie che più si utilizzano in questi impianti sono le sigillate con l'elettrolita di tipo gelatinoso. Queste sono di tipo stazionarie, adatte per la carica in tampone, se per questa carica si osservano precise norme, le batterie aumentano notevolmente la loro durata. Per durata si intende la capacità della batteria a restituire energia, quando questa viene richiesta, pari al valore di targa meno le normali perdite. Per ottenere quindi il massimo rendimento ci si deve attenere alle norme consigliate dalle Case costruttrici, purtroppo queste norme sono raramente divulgate.

Le stazionarie devono essere caricate in tampone a tensione costante pari a 2,22 V ad elemento (vediamo subito quanto è utile un voltmetro digitale). Una volta ogni 6 mesi è necessario portare la tensione di carica pari a 2,4 V a elemento, questo valore di tensione si tiene fino a quando la corrente scende ad un valore pari al 20% della corrente normale di carica.

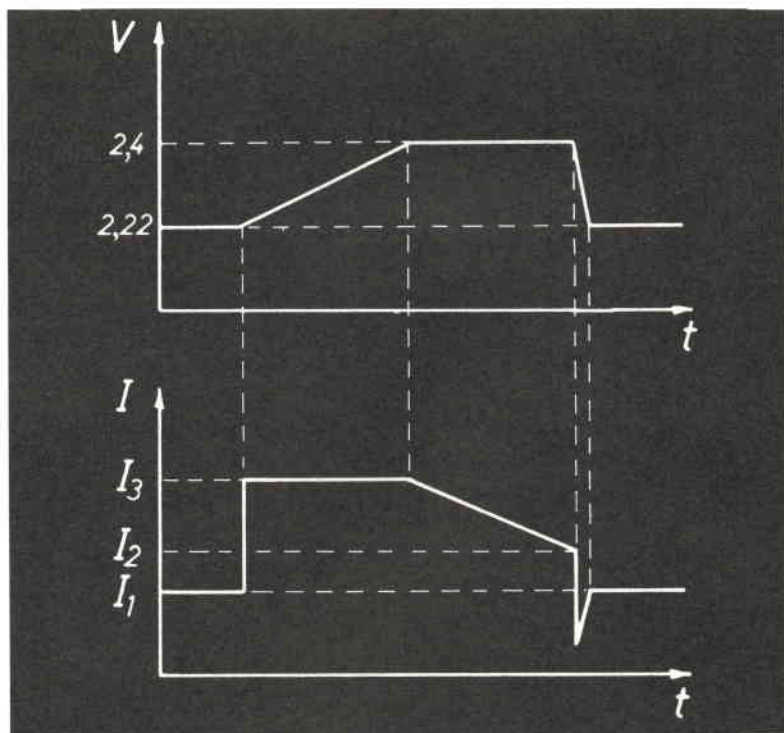
Si ripristina poi la tensione di tampone di 2,22 V a elemento e si sta in pace per altri sei mesi.

Per batterie più importanti o di maggiori capacità le case costruttrici danno dettagliatamente questi valori correlati alla temperatura ambientale e al valore di autoscarica. Le aziende che uti-

lizzano batterie stazionarie impiegano ora moderne e sofisticate apparecchiature che, automaticamente, assolvono alle varie fasi di ricarica.

La figura 1 indica, con più chiarezza, il metodo descritto; i valori di corrente non sono riportati perché questi dipendono ovviamente dalla capacità della batteria impiegata.

Il transistor unigiunzione UJT è usato principalmente per realizzare circuiti generatori di impulsi e questi generatori si prestano molto bene allo scopo poiché possono generare impulsi di potenza sufficienti al comando di più SCR. Inoltre è nota la elevata stabilità della tensione d'innescio e l'insensibilità alle variazioni di temperatura (caratteristi-



- I1 - Corrente carica tampone a 2,22 V elemento.
- I2 - Corrente carica fino al 20% del valore normale di carica
- I3 - Corrente carica normale = 1/10 del valore di capacità alla tensione di 2.4 V a elemento.

figura 1 - Diagrammi di tensione e correnti, in funzione del tempo, nelle fasi di carica e scarica batteria.

L'allarme viene incluso ed escluso all'interno dell'edificio da proteggere (nulla vieta di portare questa manovra all'esterno).

Come si vede dallo schema le temporizzazioni sono ottenute con dei transistor unigiunzione adatti per eccitare i diodi controllati.

che vantaggiose per la precisione dei tempi programmabili).

Alimentando il circuito, il condensatore C4 si carica fino alla tensione di soglia dell'UJT1. A questo punto l'UJT conduce, C4 si scarica attraverso la resistenza R3 nella quale si ha un impulso di corrente e quindi si può pre-

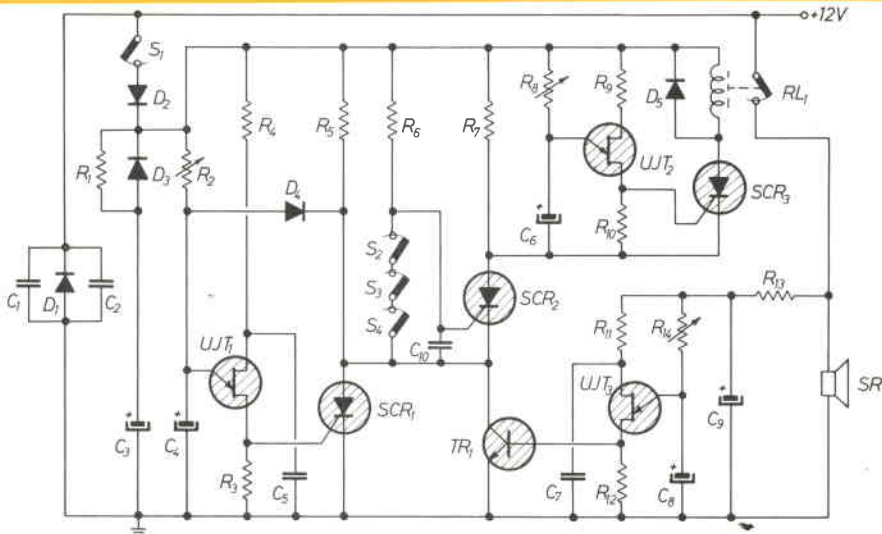


figura 2 - Schema elettrico circuito d'allarme.

Elenco componenti

SCR - 1,2,3 = 54003HS2

UJT - 1,2,3 = 2N2160 - 2N2646

RL1 - FEME MSP-S - A0012505

C1 = 4700 pF ceramico

C2 = 0,47 μ F

C3 = 3000 ÷ 5000 μ F 25V

C4 = 1000 μ F 25V

C5 = 0,47 μ F

C6 = 500 μ F 25V

C7 = 0,47 μ F

C8 = 1000 μ F 25V

C9 = 100 μ F 25V

C10 = 2700 pF ceramico

R1 = 300 Ω

R2 = 100k Ω (per circa 2')

R3 = 33 Ω

R4 = 220 Ω

R5÷R7 = 1k Ω

R8 = 22k Ω (per circa 10'')

R9 = 220 Ω

R10 = 33 Ω

R11 = 220 Ω

R12 = 33 Ω

R13 = 1k Ω

R14 = 150k Ω (per circa 3')

D1,2,3,4,5 10D10 o simili

TR1 = 2N1711 o simili

levare ai suoi capi un impulso di tensione per il comando dell'SCR1.

Il diodo controllato al silicio SCR è un dispositivo a semiconduttore che viene utilizzato come un interruttore unidirezionale.

La chiusura avviene mediante un impulso di segno positivo su l'elettrodo di comando denominato Gate.

L'SCR per rimanere chiuso deve essere percorso da una corrente minima detta di mantenimento.

Il primo temporizzatore composto da R2, R3, R4 e C4 dopo la chiusura di S1 impiega due minuti circa per rendere operante l'allarme, questo tempo normalmente è utilizzato per uscire dall'edificio protetto.

La chiusura di SCR1 porta tensione a SCR2 che rimane disaccoppiato fino a quando la serie dei sensori-interruttori S2,3,4... collegati tra il catodo e il gate di SCR2 rimangono chiusi. L'apertura di uno di questi sensori provoca la chiusura di SCR2 che consente il conteggio a l'UJT2 di 10 secondi e il conseguente allarme tramite la chiusura dell'SCR3.

I 10 secondi sono necessari per escludere l'allarme mediante la chiusura di SCR2.

In caso di allarme la sirena suona per tre minuti circa (anche questo tempo è regolabile). L'interruzione della sirena è provocata dall'impulso che l'UJT3 (temporizzatore) invia sulla base di TR1.

L'impulso che TR1 riceve da

l'UJT3 gli provoca un breve stato di conduzione capace di portare l'SCR1 al disotto della sua normale corrente di mantenimento determinandone subito l'apertura.

Inizia di nuovo il conteggio dei due minuti più i dieci secondi e se i sensori sono ancor aperti, la sirena torna a suonare fino a quando qualcuno non interviene.

Nel caso in cui S2-3-4... si siano richiusi, perché, ad es., l'intruso dopo un tentativo di forzatura non è riuscito a «completare l'opera» entro i 10 sec., il circuito d'allarme esegue il 1° ciclo di 3 minuti poi si ferma. È quindi importante studiare il piazzamento dei sensori.

Il diodo D3 serve a rendere per pochi istanti l'apparecchio

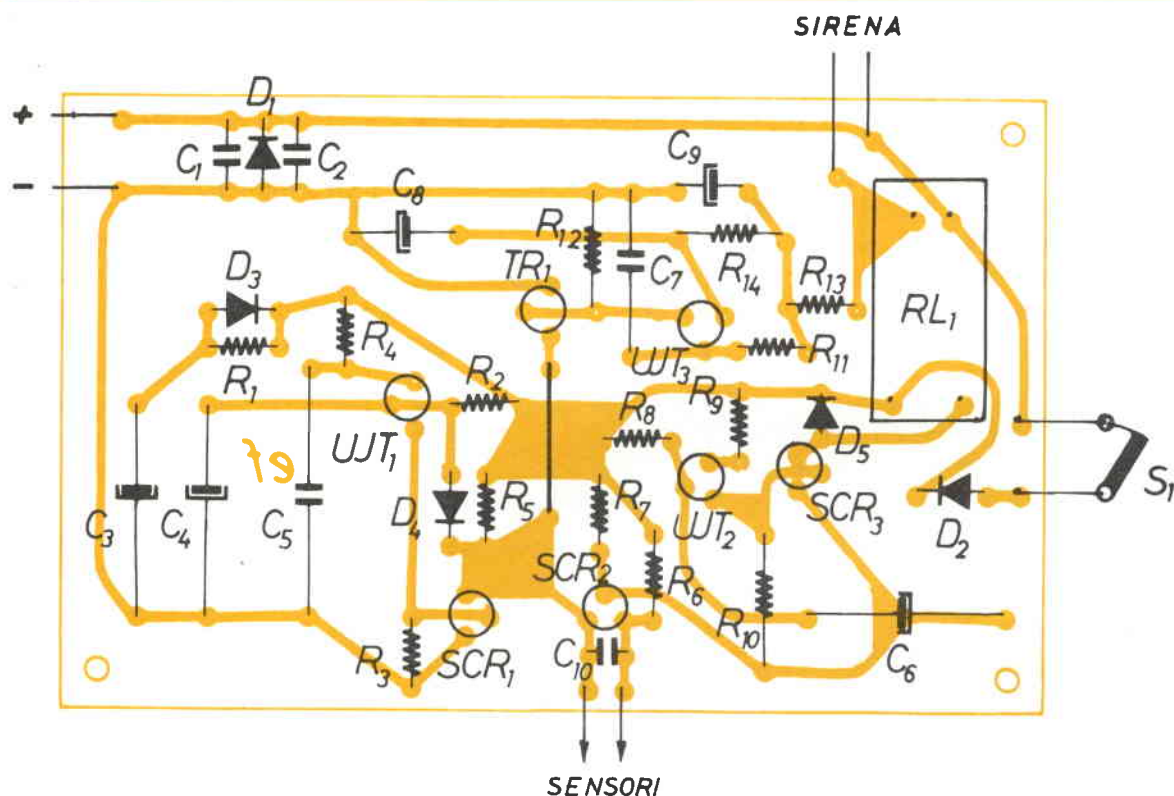


figura 3 - Circuito stampato e disposizione componenti visto lato componenti.

indipendente dall'alimentazione della batteria. Infatti, quando entra in funzione la sirena, l'alto assorbimento di corrente provoca una caduta di tensione istantanea sufficiente a portare la corrente di mantenimento degli SCR interessati al valore critico di apertura.

Il condensatore C3 attraverso il diodo D3 mantiene l'alimentazione per quel breve periodo.

Questo problema non si pone se la batteria è vicina all'allarme e se i collegamenti sono eseguiti con cavo di sezione adeguata. Con le attuali sirene bitonali elettroniche il rischio non si riscontra perché queste assorbono basse correnti.

Il diodo D4 blocca il conteggio dei due minuti non appena l'SCR1 va in conduzione.

Per regolare le tre temporizzazioni non ho usato potenziometri perché, una volta scelto i valori per i tempi ottimali, ho preferito montare resistenze fisse che garantiscono maggiore affidabilità.

Se si usano SCR con portata di corrente superiore a quelli usati nello schema descritto, si deve ridurre il valore delle resistenze R5 e R7 per assicurare al diodo controllato la corrente minima di mantenimento.

Per coloro che vogliono alimentare l'allarme solo con la rete suggerisco di non usare regolatori di tensione perché il circuito non è assolutamente critico.

Il relé è l'unico componente in movimento, consigliabile quindi usarne uno che elettricamente e meccanicamente sia al di sopra

di ogni sospetto; in alcuni impianti sono stati montati per precauzione due relé in parallelo di tipo diverso.

Una scatola TEK0 mod. 333 è sufficiente per contenere il tutto. Prima di concludere voglio dire solo, a titolo di informazione, che uno di questi è montato da tempo in un calzaturificio e protegge tutto l'edificio, con un solo filo, per un perimetro di circa 230 metri.

Mi dimenticavo di dire che l'interruttore S1, per l'inserimento dell'allarme, deve essere montato ovviamente in un luogo nascosto.

Ho finito. Non ho detto tutto, ma quanto basta per invitare gli amici a divertirsi con l'unigiunzione: il transistor di serie B.

Buon lavoro.

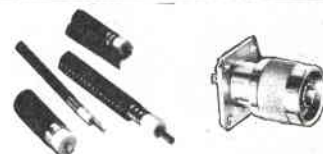
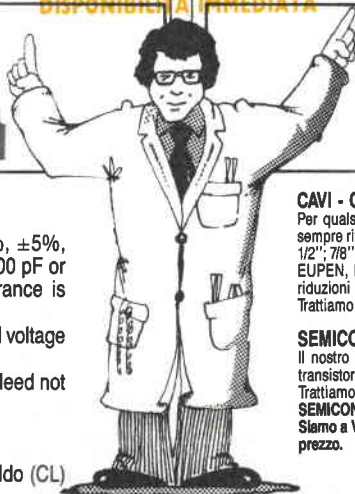
due punti di riferimento per l'esperto

SEMCO

LABORATORIO
COSTRUZIONI
ELETTRONICHE

**LABORATORIO
COSTRUZIONI
ELETTRONICHE**

DISPONIBILITÀ IMMEDIATA



Electrical Characteristics

1. Capacitance range - 1 thru 1000 pf.
2. Capacitance tolerance - $\pm 1/2\%$, $\pm 1\%$, $\pm 2\%$, $\pm 5\%$, $\pm 10\%$, $\pm 20\%$. For capacitance values of 100 pF or less, the minimum standard available tolerance is ± 0.5 pF.
3. Dielectric strenght — Minimum 200% of rated voltage for 5 seconds.
4. Insulation resistance — 1000 megohms uf. Need not exceed 100000 megohms at 25° C.
5. Min. Q at 1 MHz — See attached drawing.

Rivenditore

EBE s.a.s. - via Carducci, 2 - 93017 San Cataldo (CL)
- Tel. 0934/42355

CAVI - CONNETTORI - R.F.

Per qualsiasi Vostra esigenza di cavi e connettori, il nostro magazzino è sempre rifornito di cavi R.F. (tipo RG a norme MIL e cavi corrugati tipo 1/4"; 1/2"; 7/8" sia con dielettrico solido che in aria) delle migliori marche: C.P.E., EUPEN, KABELMETL. Inoltre potrete trovare tutti i tipi di connettori e di riduzioni per i cavi suddetti.
Trattiamo solo materiale di prima qualità: C.P.E., GREEMPAR, SPINNER.

SEMICONDUTTORI - COMPENSATORI

Il nostro magazzino inoltre è a Vostra disposizione per quanto riguarda transistori e qualsiasi altro componente per i Vostri montaggi a R.F.
Trattiamo le seguenti case: TRW, PHILIPS, PLESSEY, NATIONAL SEMICONDUCTOR, CONTRAVERS MICROELECTRONICS et.
Siamo a Vostra completa disposizione per qualsiasi chiarimento o richiesta prezzo.

**INTERPELLATECI
AVRETE UN PUNTO DI RIFERIMENTO**

LABORATORIO COSTRUZIONI ELETTRONICHE

Via Manzoni, 102 - 70027 Palo Del Colle / Bari - Tel. (080) 625271



IL DESK SET UFFICIO

Si tratta di un corpo composto da tre parti che si possono separare.

La parte centrale comprende: una lampada a 2 intensità di luce, un orologio quarz analogico con allarme.

La parte sinistra comprende: una calcolatrice con memoria, un porta biro e matita, una tempera matite.

La parte destra comprende: un porta clips, un dispenser per scotch, un apribusta, una rubrica telefonica.

La Desk Set Ufficio costa L. 89.000 franco domicilio.

NOVITÀ 

Vendita in contrassegno



IL SET CALCOLATRICE

Nell'elegante bustina nera la calcolatrice a cellule solari, dotata di tastiera soft in gomma, a otto cifre, è abbinata a un orologio, a un blocco notes e a una biro. Costa L. 39.000 più L. 3.000 per spese di spedizione.

mh

MARKET MAGAZINE

via Pezzotti 38, 20141 Milano,

telefono (02) 8493511

NEW

SERIE UNIVERSAL

ANTENNE C.B.

JAGUAR
PUMA
GHEPARD
TIGER



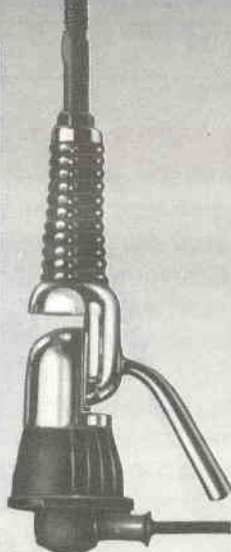
◀ MUSTANG

▼ COBRA

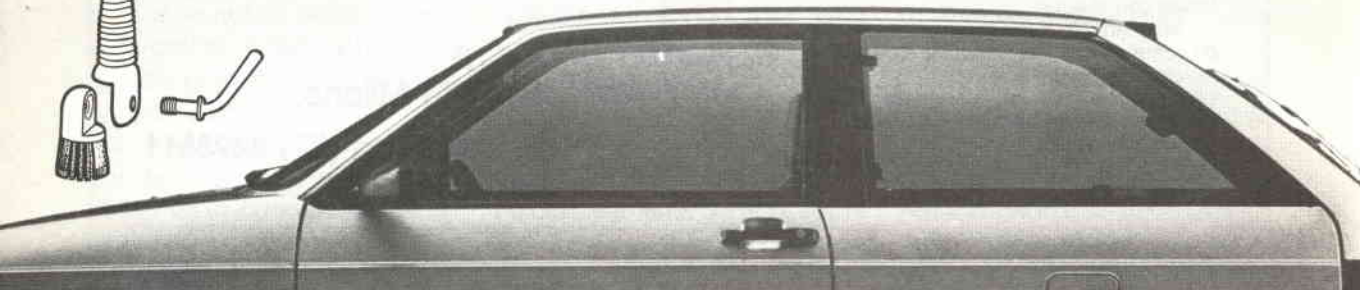
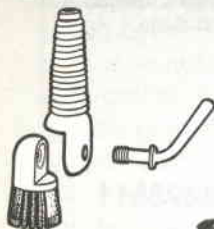


CARATTERISTICHE TECNICHE	JAGUAR VOYAGER 27	PUMA SATURN 27	TIGER COLUMBIA
Frequenza	27 MHz	27 MHz	27 MHz
N° Canali	40	80	200
Potenza max.	200 Watt	200 Watt	600 Watt
Impedenza nominale	50 Ohm	50 Ohm	50 Ohm
Guadagno	0,4 dB	0,7 dB	3,2 dB
S.W.R.	1 + 1	1 + 1,2	1 + 1,05
Altezza max. peso	cm. 63 gr. 400	cm. 90 gr. 500	cm. 141,5 gr. 600
Materiale stilo	Fibra	Fibra	Fibra

GHEPARD SHUTTLE	COBRA	MUSTANG SPUTNIK
27 MHz	27 MHz	27 MHz
200	60	160
600 Watt	150 Watt	900 Watt
50 Ohm	50 Ohm	50 Ohm
1,2 dB	1,2 dB	0,7 dB
1 + 1	1 + 1,1	1,1 + 1
cm. 164 gr. 450	cm. 106 gr. 450	cm. 151
Fibra	Fibra	Acciaio



JAGUAR
PUMA
GHEPARD
TIGER



Pensa a un kit...

- che contiene soltanto componenti selezionati e delle marche più prestigiose: sono gli stessi che la organizzazione Melchioni distribuisce in tutta Italia sui canali industriale e commerciale.

- che ti fornisce un esaurientissimo foglio di istruzioni per il montaggio, completo di tutte le informazioni e le avvertenze indispensabili per l'installazione dei componenti più delicati.

- che racchiude tutti i componenti in un doppio box trasparente a maggior garanzia di protezione degli stessi.

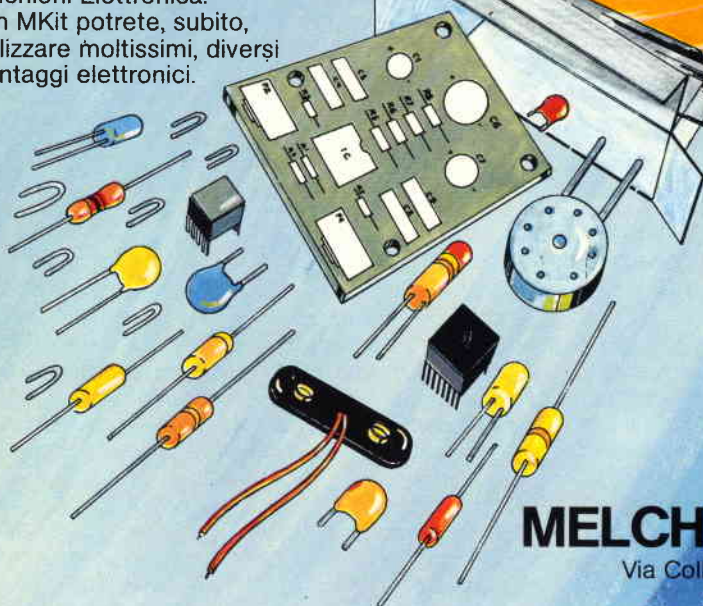
È un sogno, dici? No. È MKit.

MKit è la linea di scatole di montaggio per dispositivi elettronici realizzata da Melchioni Elettronica. Con MKit potrete, subito, realizzare moltissimi, diversi montaggi elettronici.

- che ti propone progetti interessanti, tecnologicamente avanzati e di sicuro funzionamento.



INTERADURO



MELCHIONI ELETTRONICA

Via Colletta, 35 - 20135 Milano - tel. 57941

Nelle pagine seguenti troverete tutti i dati relativi alle scatole di montaggio proposte da Melchioni Elettronica. Conservate l'inserto: nei prossimi numeri della rivista troverete altri interessanti schemi. Potrete così formare una valida raccolta di utilissime schede tecniche.



Per ulteriori informazioni sulle scatole di montaggio **MKit** staccate o fotocopiate e spedite questo tagliando a:
- **MELCHIONI** - c.p. 1670 - 20101 Milano

Cognome _____ Nome _____

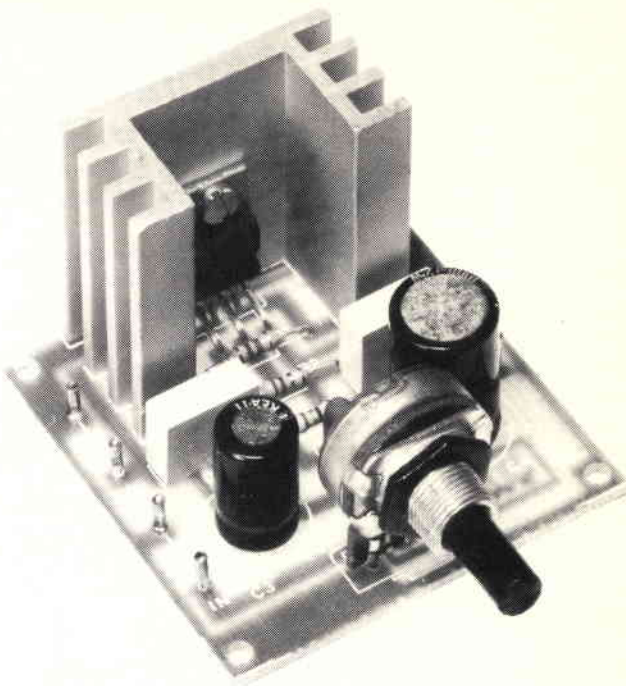
Via _____ N. _____ Cap. _____ Città _____

MKIT 334

AMPLIFICATORE BF 12W

CARATTERISTICHE

Alimentazione	10-28 V
Impedenza di ingresso	22 k Ω
Resistenza di carico	4-8 Ω
Potenza	12 W (20 V - 4 Ω)
Banda passante	40 - 20.000 Hz
Dimensioni	mm 56x56x38



Ottenere pregevoli risultati di qualità e di potenza nel campo dell'amplificazione di bassa frequenza senza essere costretti ad operare in uno spazio limitato è cosa oggi abbastanza agevole.

Si può fare ricorso a circuiti più o meno sofisticati senza badare al numero dei componenti impiegati, alle loro dimensioni, alla loro sistemazione.

Le cose cambiano invece quando gli stessi risultati si vogliono ottenere con un esiguo numero di componenti, dato che per motivi pratici ci si vuol costringere in uno standard dimensionale molto ridotto.

Nell'amplificatore che presentiamo questo risultato è stato reso possibile facendo ricorso ad un moderno circuito integrato prodotto dalla S.G.S., il TDA 2008, e ad una scelta accurata del dissipatore la cui sistemazione in posizione verticale gli fa occupare una superficie molto limitata.

Questa posizione, scarsamente adottata perché mette a dura prova i terminali dell'integrato, in questo amplificatore non pone problemi di sorta, grazie al fatto che il dissipatore è saldamente fissato sulla basetta con un'apposita vite.

Questi accorgimenti, tutt'altro che trascurabili sul piano pratico, si accompagnano inoltre ad un elevato livello delle caratteristiche tecniche del modulo.

Il suo livello di potenza e il rendimento acustico, ottimo anche al massimo delle prestazioni, ne privilegiano l'inserimento nei sistemi di amplificazione mono e stereo per l'abitazione e per l'auto.

Lo schema elettrico di questo amplificatore, specie se rapportato al valore globale delle sue prestazioni,

appare di una semplicità addirittura sconcertante che trova però giustificato motivo nell'elevato livello di integrazione raggiunto nel TDA 2008.

L'accurata scelta dei pochi componenti passivi esterni consente all'integrato di esprimere al meglio le sue qualità.

Il segnale di ingresso viene applicato al potenziometro logaritmico P che ne parzializza la tensione assumendo in tal modo il ruolo di regolatore del volume.

Il condensatore C2 provvede al disaccoppiamento della eventuale componente continua presente nel segnale prima che questo giunga all'ingresso dell'integrato (piedino 1).

Il partitore resistivo formato da R1 ed R2 costituisce, insieme a C3, la rete di retroazione. Al condensatore, C1 è affidato il compito di filtrare eventuali residui di bassa frequenza, presenti nella linea di alimentazione se questa dovesse provenire da rete.

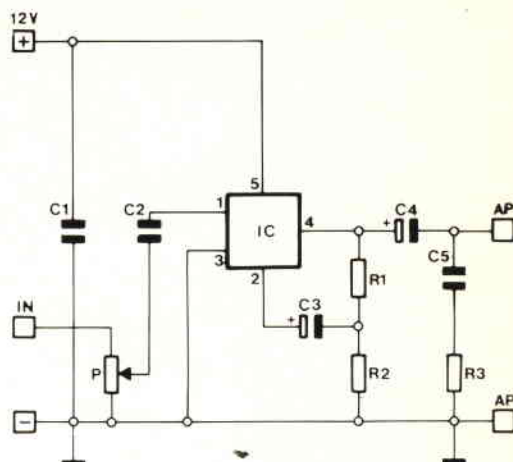
Con una tensione di alimentazione di 20V e con un carico (impedenza dell'altoparlante) di 4 Ω la potenza effettiva è di 12W; con 12V è di poco inferiore.

La potenza di questo amplificatore può essere aumentata elevando la tensione di alimentazione fino a 28V o diminuendo la resistenza di carico: come è ovvio, in questo caso, si dovrà aumentare adeguatamente la superficie di dissipazione, anche se all'interno dell'integrato è presente un dispositivo di protezione che autoriduce la corrente assorbita, (e quindi la potenza) quando la temperatura dell'integrato supera i 130 C° circa.

In ogni caso non bisogna dimenticare che, per la massima potenza, la sorgente di alimentazione deve essere in grado di erogare con continuità una corrente di circa 1A.

Questo modulo non necessita di alcuna operazione preliminare di taratura o messa a punto per cui, se si è proceduto correttamente nel montaggio e nei collegamenti elettrici, deve funzionare appena alimentato.

SCHEMA ELETTRICO



ELENCO COMPONENTI

RESISTENZE

- R1 = 220 Ω
- R2 = 2,2 Ω
- R3 = 1,2 Ω

CONDENSATORI

- C1 = 0,1 μF - poliestere
- C2 = 0,22 μF - poliestere
- C3 = 470 μF - elettrolitico
- C4 = 1000 μF - elettrolitico
- C5 = 0,1 μF - poliestere

VARIE

- IC = TDA 2008 - circuito integrato
- P = 22 kΩ - potenziometro logaritmico

CLASSIFICAZIONE PER UTILIZZI

Apparati per alta frequenza

- 304 - Minitrasmittitore FM 88 ÷ 108 MHz L. 17.500
- 358 - Trasmittitore FM 75 ÷ 120 MHz L. 25.000
- 321 - Miniricevitore FM 88 ÷ 108 MHz L. 14.000
- 366 - Sintonizzatore FM 88 ÷ 108 MHz L. 25.000
- 359 - Lineare FM 1 W L. 14.500
- 360 - Decoder stereo L. 16.000

Apparati per bassa frequenza

- 362 - Amplificatore 2W L. 13.000
- 306 - Amplificatore 8W L. 13.500
- 334 - Amplificatore 12W L. 23.000
- 319 - Amplificatore 40W L. 27.000
- 354 - Amplificatore stereo 8 + 8W L. 36.000
- 344 - Amplificatore stereo 12 + 12W L. 45.000
- 364 - Booster per autoradio 12 + 12W L. 41.000
- 305 - Preamplific. con controllo toni L. 22.000
- 308 - Preamplificatore per microfoni L. 11.500
- 369 - Preamplificatore universale L. 10.500
- 322 - Preampl. stereo equalizz. RIAA L. 13.500
- 367 - Mixer mono 4 ingressi L. 23.000

Varie bassa frequenza

- 323 - VU meter a 12 LED L. 24.000
- 309 - VU meter a 16 LED L. 27.000
- 329 - Interfonico per moto L. 26.500
- 307 - Distorsore per chitarra L. 14.000
- 331 - Sirena italiana L. 14.000

Effetti luminosi

- 312 - Luci psichedeliche a 3 vie L. 40.000
- 303 - Luce stroboscopica L. 14.500
- 339 - Richiamo luminoso L. 16.000

Alimentatori

- 345 - Stabilizzato 12V - 2A L. 16.000
- 347 - Variabile 3 ÷ 24V - 2A L. 33.000
- 341 - Variabile in tens. e corr. - 2A L. 35.000

Apparecchiature per C.A.

- 302 - Variatore di luce (1 kW) L. 9.500
- 363 - Variatore 0 ÷ 220V - 1 kW L. 16.000
- 310 - Interruttore azionato dalla luce L. 23.000
- 333 - Interruttore azionato dal buio L. 23.000

Accessori per auto - Antifurti

- 368 - Antifurto casa-auto L. 39.000
- 316 - Indicatore di tensione per batterie L. 9.000
- 337 - Segnalatore di luci accese L. 8.500

Apparecchiature varie

- 301 - Scacciaanzare L. 13.000
- 332 - Esposimetro per camera oscura L. 33.000
- 338 - Timer per ingranditori L. 27.500
- 335 - Dado elettronico L. 23.000
- 340 - Totocalcio elettronico L. 17.000
- 336 - Metronomo L. 8.500
- 361 - Provatransistor - provadiodi L. 18.000

MKIT vi dà appuntamento al prossimo numero



MONTAGGI ELETTRONICI

ELENCO RIVENDITORI AUTORIZZATI

Lombardia

MANTOVA - C.E.M. snc
Via D. Ferrelli, 20 - Tel. 0376/29310
MILANO - C.S.E.
Via Porpora, 187 - Tel. 02/230963
MILANO - M.C. ELETTA
Via Piana, 6 - Tel. 02/391570
MILANO - MELCHIONI Elettronica
Via Friuli, 18/19 - Tel. 02/5714362
ABIATEGRASSO (MI) - HARE
Via Omboni, 11 - Tel. 02/967126
CASSANO D'ADDA (MI) - NUOVA
ELETTRONICA srf
Via V. Gioberti, 5/A - Tel. 0363/62123
CORBETTA (MI) - ELETTRONICA PIU
V.le Repubblica, 1 - Tel. 02/9771940
GIUSSANO (MI) - S.B. ELETTRONICA snc
Via L. Da Vinci, 9 - Tel. 0362/861464
PAVIA - ELETTRONICA PAVESE
Via Maestri Comacini, 3/5 - Tel. 0382/27105
BERGAMO - VIDEOCOMPONENTI
MARCHETTI srf
Via Baschenis, 7 - Tel. 035/233275
VILLONGO (BG) - BELOTTI BRUNO
Via S. Pellico - Tel. 035/927382
BUSTO ARSIZIO (VA) - MARELL srf
Via Maino, 7 - Tel. 0331/625350
SARONNO (VA) - FUSI MARIA
Via Portici, 10 - Tel. 02/9626527
VARESE - ELETTRONICA RICCI srf
Via Parenzo, 2 - Tel. 0332/281450

PIEMONTE

DOMODOSSOLA (NO) - POSSESSI &
IALEGGIO
Via Galletti, 43 - Tel. 0324/43173
NOVARA - RAN TELECOM snc
Via Perazzi, 23/B - Tel. 0321/35656
VERBANIA (NO) - DEOLA IVANO
C.so Cobianchi, 39 - Intra - Tel. 0323/44209
NOVI LIGURE (AL) - ODICINO BATTISTA
Via Garibaldi, 39 - Tel. 0143/76341
FOSSANO (CN) - ELETTA FOSSANESE snc
V.le R. Elena, 51 - Tel. 0172/62716
MONDOVI (CN) - FENIO VINCENTO
Via Gherbiana, 6 - Tel. 0174/40316
TORINO - F.E.M.E.T. sas
C.so Grosseto, 153 - Tel. 011/296653
TORINO - SITELCOM
Via dei Mille, 32/A - Tel. 011/8398189
CIRIÉ (TO) - ELETTRONICA R.R.
Via V. Emanuele, 2/bis - Tel. 011/9205977
BORGOSIESA (VC) - MARGHERITA
GIUSEPPE
P.zza Parrocchiale, 3 - Tel. 0163/22657

LIGURIA

DOANO (SV) - PULEO SANTO
Via Boragine, 50 - Tel. 019/66714
GENOVA - SAMPIERDARENA - SAET snc
Via Cantore, 88/90R - Tel. 010/414280
VENETO
MONTABELLUNA (TV) - B.A. COMP. ELET.
Via Montegrappa, 41 - Tel. 0423/20501
ODERZO (TV) - CODEN ALESSANDRO
& C snc
Via Garibaldi, 47 - Tel. 0422/713451
VENEZIA - COMPEL snc
Via Trezzo, 22 - Mestre - Tel. 041/987444
VENEZIA - V & B snc
Campo Frari, 3014 - Tel. 041/22288
ARZIGNANO (VI) - ENIC. ELET.
Via G. Zanella, 14 - Tel. 0444/670885
CASSOLA (VI) - A.R.E.
Via dei Mille, 13 - Termini - Tel. 0424/34759
VICENZA - ELETTRONICA DI BISELLO
Via Noventa Vicentina, 2 - Tel. 0444/512985
SARCEDO (VI) - CEELVE snc
V.le Europa, 5 - Tel. 0445/369279
MIRA (VE) - ELET. MIRA FAVARETTO
Via Nazionale, 85 - Tel. 041/420960
RAVENNA R.T.E. di TASSINARI
Via A. da Murano, 70 - Tel. 049/605710

FRIULI

MONFALCONE (GO) - PK CENTRO
ELETTRONICO
Via Roma, 8 - Tel. 0481-45415
PORTONONE - ELECTRONIC CENTER snc
V.le Libertà 79 - Tel. 0434/44210
TRIESTE - FORNIRAD
Via Cologna, 10/D - Tel. 040/572106
TRIESTE - RADIO KALKA
Via Fontana, 2 - Tel. 040/62409
TRIESTE - RADIO TRIESTE
V.le XX Settembre, 15 - Tel. 040/795250
UDINE - AVECO OREL UDINE srf
Via E. da Colloredo, 24/32 - Tel.
0432/470969

TRENTINO ALTO ADIGE

BOLZANO - RIVELLI MICHELE
Via Roggia, 9/B - Tel. 0471/975330
TRENTO - FOX ELETTRONICA
Via Maccani, 36/5 - Tel. 0461/984303

EMILIA-ROMAGNA

CASALECCHIO DI RENO (BO) -
ARDUINI ELETTA snc
Via Porrettana, 361/2 - Tel. 051/573283
IMOLA (BO) - NUOVA LAE
ELETTRONICA srf
Via del Lavoro, 57-59 - Tel. 0542/33010
CENTO (FE) - ELETTRONICA ZETABI snc
Via Penzale, 10 - Tel. 051/905510
FERRARA - ELETTRONICA FERRARESE
Foro Boario, 22/A-B - Tel. 0532/902135
RIMINI (FO) - C.E.B. sas
Via Cagni, 2 - Tel. 0541/773408
CARPI (MO) - ELETTRONICA 2 M snc
Via Giorgione, 32 - Tel. 059/681414
SPILABERTO (MO) - BRUZZI &
BERTONCELLI srf
Via del Piliamiglio, 1 - Tel. 059/783074
RAVENNA - RADIOFORNITURE
RAVENNA srf
Circonvallaz. P.zza d'Armi, 136/A - Tel.
0544/421487
PIACENZA - ELETTROMECC M & M snc
Via Scalabrini, 50 - Tel. 0525/25241

TOSCANA

FIRENZE - MELCHIONI elettronica
Via Baracca, 3 - Tel. 055/350871
FIRENZE - P.T.E. snc
Via Duccio di Buoninsegna, 60 - Tel.
055/713369
PRATO (FI) - PAPI FRANCO
Via M. Roncioni, 113/A - Tel. 0574/21361
VINCI (FI) - PERI ELETTRONICA sas
Via Empollese, 12 - Sovigliana - Tel.
0571/508132
LUCCA - ELIA BERTI & FIGLI sas
V.le C. del Prete, 56 - Tel. 0583/43001
MASSA - E.L.C.O. sas
G. R. Sanzio, 26/28 - Tel. 0585/43824
SIENA - TELECOM srf
V.le Mazzini, 33/35 - Tel. 0577/285025
LIVORNO - ELMA snc
Via Vecchia Casina, 7 - Tel. 0586-37059
PIOMBINO (LI) - BGD ELETTRON snc
V.le Michelangelo, 6/B - Tel. 0565/41512

MARCHE

ASCOLI PICENO - ELETTRONICA
ALBOSAN srf
Via Kennedy, 11 - Tel. 0736/44790
FERRIGNANO (PS) - R.T.E. srf
Via B. Gigli, 1 - Tel. 0722/54730
MACERATA - NASUTI NICOLA
Via C. da Fabriano, 52/54 - Tel. 0733/30755

UMBRIA

TERRI - TELERADIO CENTRALE srf
Via S. Antonio, 46 - Tel. 0744/55309

LAZIO

CASSINO (FR) - ELETTRONICA DI
ROLLO R.
Via Virgilio, 81/B 81/C - Tel. 0776/49073
SORA (FR) - CAPOCCIA RODOLFO
Via Lungofiori Mazzini, 85 - Tel. 0776/833141
FORMIA (LT) - TURCHETTA MONTANO
Via XXIV Maggio, 29 - Tel. 0771/22090
LATINA - BIANCHI GIOVANNA
P.le Prampolini, 7 - Tel. 0773/499924
TERRACINA (LT) - CITTARELLI
DOMENICO
Lungolinea Pio VI, 42 - Tel. 0773/727148
ROMA - CENTRO EL TRIESTE snc
C.so Trieste, 1 - Tel. 06/837301
ROMA - CENTRO ELETTRONICO
Via T. Zigliara, 41 - Tel. 06/6283941
ROMA - DIESSE ELETTRONICA srf
L.go Frassinetti, 12 - Tel. 06/776494
ROMA - ELCO elettronica
Via Pigafetta, 8 - Tel. 06/5740648
ROMA - ELLEBI ELETTA
Via delle Betulle, 124/126
ROMA - GB ELETTRONICA snc
Via Sorrento, 2 - Tel. 06/273759
ROMA - GIAMPA ROBERTO
Via Ostiense, 166 - Tel. 06/5750944
ROMA - RUBEO ALDO
V. Ponzio Cominio, 46 - Tel. 06/7610767
ROMA - T.S. ELETTRONICA
V.le Junio, 184/6 - Tel. 06/8186390
ANZI (RM) - PALOMBO VINCENTO
P.zza della Pace, 25/A - Tel. 06/9845782
COLLEFERRO (RM) - C.E.E.
Via Petrarca, 33 - Tel. 06/975381
MONTEROTONDO (RM) - TERENCE
AUGUSTO
Via dello Stadio, 35 - Tel. 06/9000518
TIVOLI (RM) - EMILI GIUSEPPE
Via Torri, 95 - Tel. 0774/22664
POMEZIA (RM) - F.M. srf
Via Confalonieri, 8 - Tel. 06/9111297
RIETI - FEBA snc
Via Porta Romana, 18 - Tel. 0746/483486

ABRUZZO-MOLISE

CAMPORBASSO - M.E.M.
Via Ziccardi, 26 - Tel. 0874/63539
ISERNIA - DI NUCCI FRATELLI snc
P.zza Europa, 2 - Tel. 0865/59172
LANCIANO (CH) - E.A. EL ABRUZZO snc
Via Mancinello, 6 - Tel. 0872/32192
AVEZZANO (AQ) - C.E.M. sas
Via Garibaldi, 196 - Tel. 0863/21491
PESCARA - EL ABRUZZO
Via Trib. Valeria, 359 - Tel. 085/50292
L'AQUILA - C.E.M.
Via P. Paolo Tosti, 13/A - Tel. 0862/29572

CAMPANIA

ARIANO IRPINO (AV) - LA
TERMOTECNICA
Via S. Leonardo, 16 - Tel. 0825/871665
BARANO D'ISCHIA (NA) -
RAPPRESENT MERID snc
Via Duca degli Abruzzi, 55
NAPOLI - ELETTRONICA
C.so Secondigliano, 568/A - Second.
NAPOLI - TELELUX
Via Lepanto, 93/A - Tel. 081/611133
TORRE ANNUNZIATA (NA) -
ELETTRONICA SUD sas
Via Vittorio Veneto, 374/C - Tel. 081/8612768
AGROPOLI (SA) - PALMA GIOVANNI
Via A. de Gasperi, 42 - Tel. 0974/823861
NOCIERA INFERIORE (SA) -
TELETECNICA DEL REGNO
Via Roma, 58 - Tel. 081/925513

PUGLIA

BARI - COMEL srf
Via Cancellò Rotto, 1/3 - Tel. 080/416248
BARLETTA - DI MATTEO ELETTR.
Via Pisacane, 11 - Tel. 0883/952132

BRINDISI - ELETTRONICA
COMPONENTI srf
Via San G. Bosco, 7/9 - Tel. 0831/882537
LECCE - ELETTRONICA SUD sas
Via Taranto, 70 - Tel. 0832/48870
TRANI (BA) - ELET. 2000
Via Amedeo, 57 - Tel. 0883/585188

BASILICATA

MATERA - DE LUCIA PASQUALE
Via Piave, 12 - Tel. 0835/219857

CALABRIA

CROTONE (CZ) - ELETTRONICA
GRECO snc
Via Spiaggia delle Forche, 12 - Tel.
0962/24846
LAMEZIA TERME (CZ) - CE.V.E.C. HI-FI
ELECTR.
Via Adda, 41 - Nicastro
COSENZA - DE BENEDETTIS & C REM
srf
Via P. Rossi, 141 - Tel. 0984/36416
GIOIA TAURO (RC) - COMP ELET
BORGESSE & BURZOMATO snc
Strada Statale 111 n. 118 - Tel. 0966/57297
REGGIO CALABRIA - RETE
Via Marvasi, 53 - Tel. 0965/29141

SICILIA

ACIREALE (CT) - EL CAR
Via P. Vasta, 114/116
CALTAGIRONE (CT) - RITROVATO
GIUSEPPA
Via E. De Amicis, 24 - Tel. 0933/27311
CATANIA - TUDISCO GIUSEPPE CEM
Via Canfora, 74/B - Tel. 095/445567
RAGUSA - BELLINA ROSARIO
Via Archimede, 211 - Tel. 0932/23809
SIRACUSA - ELETTRONICA
SIRACUSANA
V.le Polibio, 24 - Tel. 0931/37000
CALTANISSETTA - RUSSOTTI
CALOGERO
C.so Umberto, 10 - Tel. 0934/259925
PALERMO - PAVAN LUCIANO
Via Malaspina, 213 A/B - Tel. 091/577317
TRAPANI - TUTTOILMONDO
Via Ortì, 15/C - Tel. 0923/23893
CASTELVETRANO (TP) - C.V. EL.
CENTER
Via Mazzini, 39 - Tel. 0924/81297
ALCAMO (TP) - CALVARUSO
Via F. Crispi, 76 - Tel. 0924/21948
CANICATTI (AG) - CENTRO
ELETTRONICO
Via C. Maira, 38/40 - Tel. 0922/852921
MESSINA - CALABRO snc
V.le Europa Isolotto 47B-83-0
Tel. 090/293105
BARCELLONA (ME) - EL BA
Via V. Alfieri, 38 - Tel. 090/9722718
VITTORIA (RG) - RIMMAUDO
Via Milano, 33 - Tel. 0932/988644

SARDEGNA

ALGHERO (SS) - PALOMBA E
SALVATORI
Via Sassari, 164
CAGLIARI - CARTA BRUNO & C snc
Via S. Mauro, 40 - Tel. 070/666656
CARBONIA (CA) - BILLAI PIETRO
Via Dalmazia, 17/C - Tel. 0781/62293
MACOMER (NU) - ERIU MARIO
Via S. Satta, 25
NUORO - ELETTRONICA
Via S. Francesco, 24
OLBIA (SS) - SINI
Via V. Veneto, 108/B - Tel. 0789/25180
SASSARI - PINTUS FRANCESCO
Viale San Francesco, 32/A - Tel. 079/294289
TEMPIO (SS) - MANCONI E COSSU
Via Mazzini, 5 - Tel. 079/630155

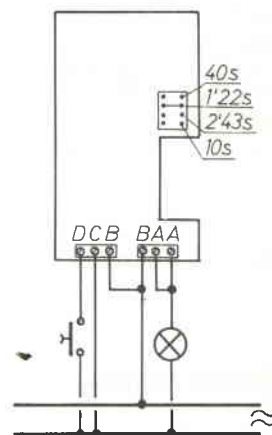


quando l'hobby diventa professione

TEMPORIZZATORE MULTIUSO DIGITALE

Livio Jurissevich - IW3QDI

Con questo articolo penso di accontentare in particolare gli elettricisti che sempre chiedono a noi progettisti circuiti sofisticati ed aggiornati, ma con ciò non voglio escludere gli hobbysti appassionati di elettronica in quanto tale progetto è destinato a molteplici impieghi data la notevole ampiezza dell'intervallo di tempo programmabile.



Il circuito visto così di primo acchito potrebbe sembrare un po' complesso, o troppo eccessivo per il titolo che gli è stato dato, ma Vi posso assicurare che nulla è stato fatto a caso e, date le caratteristiche, il medesimo è stato ridotto e risolto proprio all'osso o meglio minimizzato con la dovuta cura. Infatti esso ha la possibilità, anzi la prerogativa, di essere compatibile con i vecchi timer per luci scale di tipo elettromeccanico (e si sa quali inconvenienti vi possono uscire con quelle noiose scintille al momento dell'accensione) cosicché nel mio abitato è stato immediatamente sostituito senza alcuna difficoltà o modifica all'impianto.

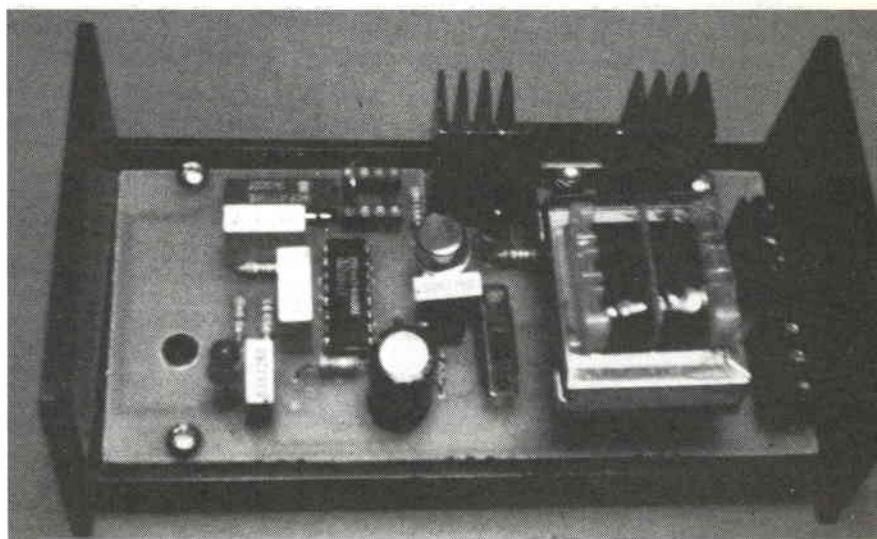
L'intervento di accensione è praticamente rapido e il tempo di ON/OFF mediamente può essere cronometrato, sempre se il clock viene prelevato dalla rete (50 Hz), oppure regolabile da un trimmer o potenziometro a Vostra discrezione, previa variazione di stabilità: nel primo caso è

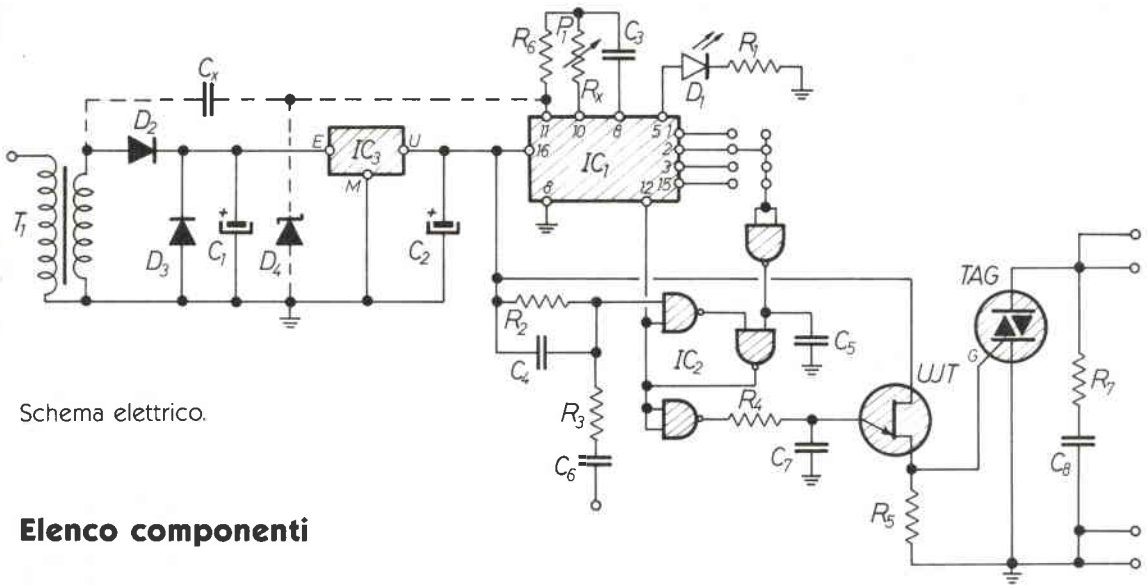
del 1%, nel secondo invece 2% circa, a seconda della variazione di temperatura di ogni 4°C di variazione.

Ma il fatto più importante è che il relay è stato sostituito da un triac di modesta potenza, nel mio caso. (Consiglio uno di maggiore potenza rispetto al carico da utilizzare e cioè all'incirca 12A 600V); così è già sufficiente per

soportare un carico di 1100W a 220V per un tempo di circa 8 minuti con un'aletta adeguata, come visibile dalla foto.

Il cuore di tutto il sistema è l'IC X1, il già conosciutissimo CF4060. Entro contenuti ci sono una serie di divisori per due con in più due not utilizzabili come oscillatori, presenti sui piedini 9-10-11; le uscite utilizzate per lo scopo





Schema elettrico.

Elenco componenti

IC1 = CD4060

IC2 = CD4011

IC3 = 78L12

D1 = LED

UJT = 2646 CV

TAG = 12A 600 o 400V

D2 - D3 = 1N4004

D4 = zener 10V 1/4W

Cx = 33 nF

C1 = 47 μ F/25VC2 = 10 μ F/16VC3-C5 = 0.1 μ F

C6 = 33 nF

C7 = 47 nF

C8 = 47 nF/400V

R1 = 470 Ω R2 = 47 k Ω R3 = 100 k Ω R4 = 8.2 k Ω R5 = 330 Ω R6 = 1 M Ω R7 = 150 Ω - 1WP1 = 1 M Ω log.Rx = 3.3 k Ω

T1 = 220/15V - 1.5W

1 scatola Teko

sono rispettivamente sui piedini 1-2-3-15, le quali presentano le seguenti divisioni 2^{10} - 2^{12} - 2^{13} - 2^{14} , corrispondenti a $N = 1024 - 4096 - 8192 - 16384$.

A questo punto non è tutto risolto: infatti, oltre a dividere una certa frequenza, che può essere generata a mezzo R6-P1-C3 oppure prelevata dalla rete tramite Cx-D4, dobbiamo inibire al tempo stabilito da noi. A questo pensa il nand che fa da invertitore delle uscite di X1 e a seconda del suo livello basso della durata di alcuni ms va a resettare la memoria per così dire composta dai due nand in contro fase. Essi mantengono a livello basso il (RESET) piedino 12-X1 non ap-

pena viene abilitato a mezzo pulsante soltanto in CA, collegato come da disegno.

Per chi vuole utilizzare un pulsante vicino al timer basterà variare R3, portandola a un valore di $22 \div 33$ k Ω e collegandola tramite pulsante a massa (-) tralasciando il C6.

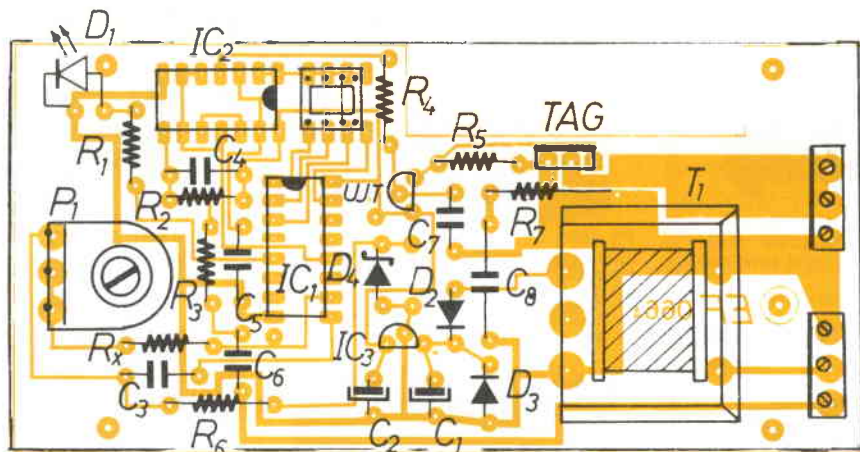
Un breve appunto per calcolare il tempo voluto; basterà seguire le formule sotto scritte:

$$T_s = \left(\frac{1}{F}\right) \cdot \left(\frac{N}{2}\right)$$

$$T_m = \frac{\left(\frac{1}{F}\right) \cdot \left(\frac{N}{2}\right)}{60}$$

dove T_s è il tempo ottenuto in secondi, T_m in minuti ed F la frequenza in Hz presente sul piedino 9 di X1. Ad esempio per una frequenza di 136.53 Hz otterremo un tempo di 60 secondi mentre per 27.3 Hz il tempo sarà di 300 secondi vale a dire 5 minuti. Per dei tempi fissi e cioè 10s - 41s - 1m22s - 2m43s, ottenuti alla frequenza di rete (50 Hz), si dovranno omettere R6 - P1 - C3 ed applicare Cx-D4 nonché una resistenza da 1k fra il pin 11 e 10 di X1.

La frequenza può essere controllata dal lampeggiare del diodo LED applicato al pin 5 per tutto il periodo di tempo programmato; utile ciò per un check rapi-



Disposizione componenti.

do, ed è chiaro che se si usa l'oscillatore variabile anche il LED effettuerà delle variazioni di lampeggio.

La polarizzazione data dalla R2 e la presenza dei condensatori C4-C5, garantiscono la presenza di un livello alto sul pin 12 di X1 (reset), di modo che al momento della accensione il timer non entri in funzione da solo, così pure se dovesse mancare anche per un breve istante la tensione di rete.

Un nand va a pilotare con un livello alto rispetto a massa l'oscillatore composto da un UJT - R4 - C7. Questo genera degli impulsi di breve durata in grado di far condurre il triac con una pic-

colissima corrente di gate (circa 5mA); tutto sommato il circuito totale non riesce a superare i 50mA, e questo è dovuto all'uso di integrati MOS.

Per il montaggio consiglio di attenerVi alle mie indicazioni in quanto il tutto può essere entrocontenuto in una scatola di plastica della Teko, come vedesi in figura.

È da notare che se si usa il potenziometro per la regolazione dei tempi, sullo stampato è presente la Rp che va collegata in serie al Rx e determina il tempo minimo; il ponticello va inserito fisso come da schema, ossia sul pin 3 di X1.

Se si utilizza il temporizzatore

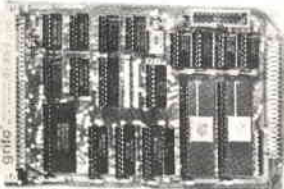
per il suo massimo tempo ossia 24 min è consigliabile non eccedere con il carico e quindi limitarsi a $P_o = ITAG/4xV$, cioè $12/4x220 = 660W$ (ITAG = corrente nominale Triac). Chi volesse utilizzarlo per il suo massimo valore dovrà per forza di cose utilizzare una aletta di raffreddamento adeguata.

Il circuito stampato è riportato nella pagina di tutti i c.s. di questo numero.

In fine chi è interessato alla realizzazione e non riesce a trovare tutto il materiale, può richiedere il KIT A:

Livio Iurissevich - IW3QDI - c.p. 2211 - via M. Praga 28 - 34146 Trieste - Tel. 821351

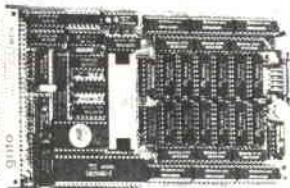
HIO - Formato EUROPA
Interfaccia per Hard Disk tipo SASI
Quattro linee RS232
Bus Abaco®



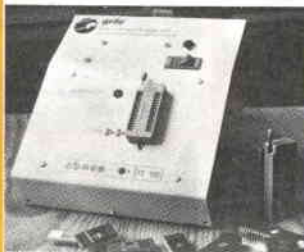
grifo

40016 S. Giorgio
v. Dante, 1 (BO)
Tel. (051) 892052

GDU - Ø 1 Formato EUROPA
Graphic Display Unit



Scheda grafica per bianco e nero ed a colori con 7220
Mappa video min. 32 KRAM,
max 384 KRAM.
Uscita RGB e composito.



Programmatore di Eprom PE100
Programma della 2508 alla 27256
Adattatore per famiglia 8748
Adattatore per famiglia 8751



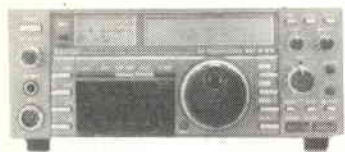
C68 - MC 68.000 - 8 MHZ
512 ÷ 1024 KRAM - BUS di espansione da 60 vie - CP/M 68K con linguaggio C - interfaccie calcolatori Z80 CP/M 2.2



ICOM

DISTRIBUTORE UFFICIALE KENWOOD

YAESU



ICOM IC 735
Ricetrasmittitore HF in SSB/CW/AM/FM, 12 memorie, 0,1-30 MHz, completo di filtro FL 35 (500 Hz) potenza 100 watts rf.

ICOM IC 745
Ricetrasmittitore HF con possibilità di copertura continua da 1,8 a 30 MHz, 200 W PeP in SSB-CW-RTTY-FM, ricevitore 0,1-30 MHz in 30 bande.



ICOM IC 271 (25 W)

ICOM IC 271 (100 W)

Ricetrasmittitore VHF-SSB-CW-FM, 144 - 148 MHz, sintonizzatore a PLL, 32 memorie, potenza RF 25 W regolata da 1 W al valore max.

ICOM IC 02E

140-150 MHz, 5 W

ICOM IC 04E

430-440 MHz, 5 W

ICOM IC 2E

144-148 MHz, 1,5 W

ICOM IC M2

FM uso nautico



ICOM ICR 7000

Ricevitore-scanner 25 - 1000 MHz (con convertitore opzionale, fino a 2000 MHz).



TS 940S

Ricetrasmittitore HF LSB-SSB-CW-FSK-AM 800 W AM, 250 W SSB.

TS 930S

Ricetrasmittitore HF, 160-80-40-30-20-17-15-12-10 mt, RX da 150 kHz a 30 MHz.



TS 711 E/DCS VHF 144-146 MHz

TS 811 E/DCS UHF 430-440 MHz

2 m, 25 W, All Mode base.
70 cm, 25 W, All Mode base.

TH 21E 140-150 MHz

TH 41E 430-440 MHz

Ultracompatti 1 W.



TR 2600E 2 metri

TR 3600E 70 cm

10 memorie, scanner programmabile, chiamata selettiva



YAESU FT 980

Ricetrasmittitore HF, copertura continua da 1,7 a 30 MHz in LSB-USB-CW-AM-FSK-FM.



YAESU FT 726R

Ricetrasmittitore VHF/UHF per emissioni contemporanee in duplex, USB-LSB-CW-FM, potenza 10 W.



YAESU FT 757

Ricetrasmittitore HF, FM-SSB-CW, copertura continua da 1,6 a 30 MHz, 200 W PeP.



YAESU FRG 9600

Ricevitore-scanner a copertura continua AM-FM, da 60 a 905 MHz. All Mode.



TONO 5000 E

Demodulatore con tastiera RTTY



SC 4000



TELEREADER 685 E

Decodificatore - Demodulatore
Modulatore per CW-RTTY-ASCII

HENRY RADIO LINEAR AMPLIFIERS

COMET

CREATE

FDK



SX 200

Ricevitore AM-FM
in gamma VHF/UHF, 16 memorie

LABORATORIO ASSISTENZA ATTREZZATO
PER RIPARAZIONI DI QUALSIASI APPARATO

DAICOM s.n.c.

ELETRONICA TELECOMUNICAZIONI

Via Napoli 5 - VICENZA - Tel. (0444) 39548

CHIUSO IL LUNEDÌ

DISTRIBUTORE



TRADUZIONI IN ITALIANO DI NOSTRA ESECUZIONE: KENWOOD • TS-770-E - TR-7800 - TR-2400 - TR-900 - TS-130-V/S - TR-2500 - TS-830 - TS-830 - TS-770 - TS-930-S - TS-430-S - ACC. AUT. MILLER AT-2500 - COMAX - TELEREADER

CHIEDETE LE NOSTRE QUOTAZIONI, SARANNO SEMPRE LE PIÙ CONVENIENTI
VENDITA PER CORRISPONDENZA
NON SCRIVETEVI - TELEFONATECI!!!

LE PROBLEMATICHE COSTRUTTIVE DELL'ANTENNA YAGI/UDA IN GAMMA V-UHF

ALIMENTAZIONE E ADATTAMENTO A GAMMA

del radiatore nei sistemi Yagi in VHF

I4CKC Tommaso Carnacina

In questa sede si esamina la possibilità di alimentare il radiatore di un'antenna Yagi in gamma VHF con il sistema a Gamma. Dopo alcune considerazioni di carattere teorico si forniscono dettagliate istruzioni per costruire un modulo di adattamento di utilizzazione generale.

Attualmente la quasi totalità delle antenne in campo amatoriale, ed in special modo le Yagi, sono alimentate con cavo coassiale. Probabilmente la ragione principale della scelta risiede nel fatto che in questo modo si riducono notevolmente i problemi legati a fenomeni di interferenza, TVI, irradiazioni non desiderate etc., quando il sistema radiante è alimentato con cavo schermato. Un secondo motivo della scelta è legato al fatto che i moderni strumenti di misura, nella stazione amatoriale, sono previsti e progettati per l'uso con linee di trasferimento in cavo coassiale.

Su questi principi sono basati i metodi di misura e verifica di adattamento tra la stazione ed il sistema radiante, specialmente in

gamma V.H.F. dove le perdite di inserzione si fanno particolarmente sentire. Il caso affrontato in questa sede si riferisce ai sistemi yagi multielementi ed alla alimentazione di radiatori a basso valore di impedenza. Il sistema di alimentazione a gamma permette di accoppiare linee di alimentazione elettricamente sbilanciate con carichi elettricamente bilanciati (antenne).

Nel caso comune di un'antenna Yagi, con radiatore aperto al centro, si deve accettare l'idea che essa sia «molto larga» per alzare il valore della impedenza al punto di alimentazione; molto larga significa che gli elementi fondamentali, riflettore e sistema dei direttori, devono essere rispettivamente molto più lungo e molto più corti di quello che l'a-

limentazione in cavo coassiale potrebbe prevedere.

In queste condizioni tuttavia i principali parametri dell'antenna (guadagno, rapporto avanti/indietro, rapporto avanti/lato - lobi laterali -) sono notevolmente influenzati in senso negativo. In altri termini sono esaltate le interferenze sia lateralmente che in direzione opposta a quella di trasmissione.

Per i motivi appena detti sarebbe consigliabile evitare antenne alimentate con sistemi a larga banda. La soluzione qui descritta, anche se non rappresenta l'ideale, è un accettabile compromesso fra una cattiva alimentazione a larga banda e un buon adattamento alla linea di alimentazione. Come dire che i principali parametri dell'antenna non sono sacrificati a vantaggio dell'adattamento tra sistema radiante e linea di alimentazione.

Nella applicazione pratica il sistema a gamma consiste nel mettere a massa il centro del radiatore, sul boom di antenna, e nel considerare ogni valore di impedenza tra il centro e l'estremità del radiatore stesso; da valori di pochi Ohm fino a centinaia di Ohm.

Fortunamente il valore di 52 Ohm, più usato, è abbastanza vicino. Lo schema sia elettrico che pratico è relativamente semplice ed alla portata di tutti.

Nella figura 1/A il braccio inferiore asimmetrico — da una sola parte — essendo più corto del semidipolo, ha una reattanza induttiva che viene compensata con l'inserzione di una capacità variabile in serie al braccio stesso.

In sostanza si ottiene una combinazione risonante formata dal gamma stesso e dalla parte de-

stra del radiatore.

In questo circuito ci sono un sacco di variabili: la lunghezza del radiatore, la lunghezza del gamma, i diametri dei conduttori, la spaziatura relativa, il rapporto di dimensioni, il valore della capacità etc...

Nonostante tutto questo è abbastanza facile trovare la combinazione più adatta al cavo coassiale di alimentazione usato, per esempio RG8/U a 52 Ohm, ed altri simili.

In linea di massima valgono le seguenti regole dettate dalla esperienza:

a) la lunghezza del gamma è circa 0.05 lambda (lunghezza d'onda);

b) il diametro del gamma è circa 1/3 di quello del radiatore;

c) la distanza del punto di cortocircuito mobile è circa 0,007 lambda;

d) la capacità richiesta è circa 7 od otto pF per metro di lunghezza d'onda misurata alla risonanza.

N.B. Chi desidera approfondire l'argomento può consultare le note di calcolo sviluppate da D.J. Healey, W3PG, per verificare se un determinato gruppo di parametri può soddisfare le richieste condizioni di adattamento ed alimentazione.

Bibliografia: THE ARRL ANTENNA BOOK - Ed. 1977 - Cap. 3 - pag. 119. In questa sede non sono affrontate le modalità di calcolo teorico e tanto meno quelle procedurali di adattamento; ci sono tuttavia alcune considerazioni che non si può fare a meno di tenere presenti.

Nel procedimento di adattamento è perfettamente inutile fissarsi su un determinato valore della frequenza di risonanza del sistema in quanto nove volte su

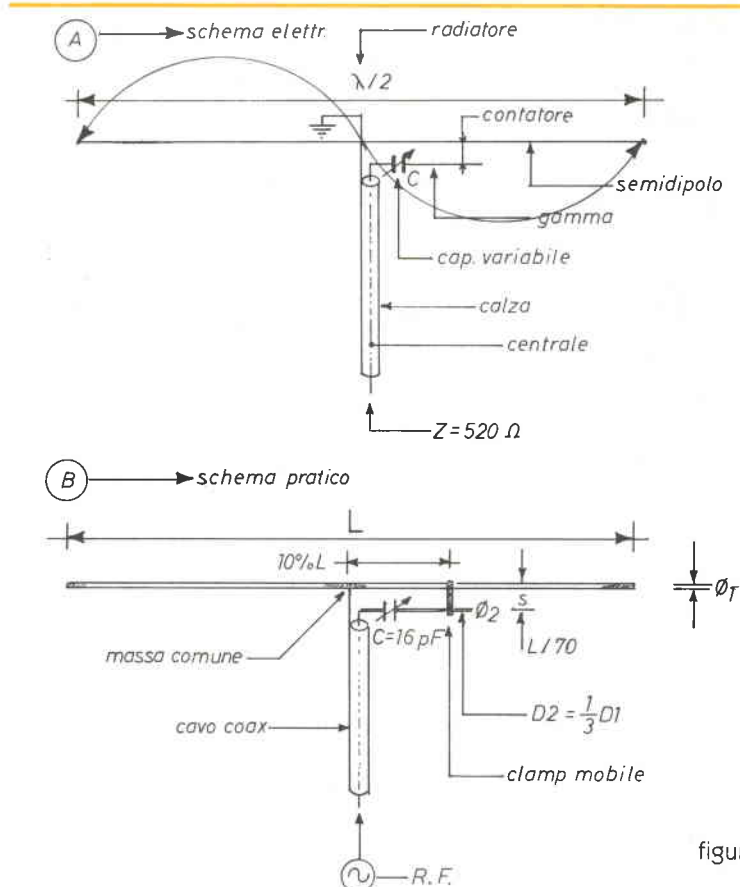


figura 1

dieci non si riesce praticamente ad ottenere il desiderato R.O.S. 1:1. È molto più pratico lasciare che il valore della risonanza si sposti a piacere entro la gamma che interessa ovviamente (solo in fortunate occasioni si verifica la combinazione cercata, ma la banda di utilizzazione diventa piuttosto stretta).

In pratica si ottengono migliori risultati se si agisce sulla lunghezza relativa degli altri elementi piuttosto che su quella del radiatore. Se infatti il solo radiatore è per esempio accorciato, si ha lo stesso effetto che deriva dall'allungamento del riflettore e del sistema dei direttori con conseguenze immediate sulla forma del principale lobo di irradiazione e naturalmente una nuova frequenza di risonanza del sistema.

Realizzazione pratica

Lo scopo della descrizione è quello di fornire indicazioni per costruire un modulo di adattamento ed alimentazione facilmente inseribile in un sistema Yagi in gamma V-UHF con le debite proporzioni. Questo infatti è il punto in cui i costruttori di questo tipo di antenne si bloccano e non sanno decidersi per la soluzione da adottare.

La descrizione va quindi intesa esclusivamente come un suggerimento utile sia nella realizzazione di un prototipo, sia nella ottimizzazione di un sistema già costruito. **Le soluzioni adottate non sono vincolanti, ma solo la logica conseguenza di scelte personali fatte in partenza:** il tubo di allumi-

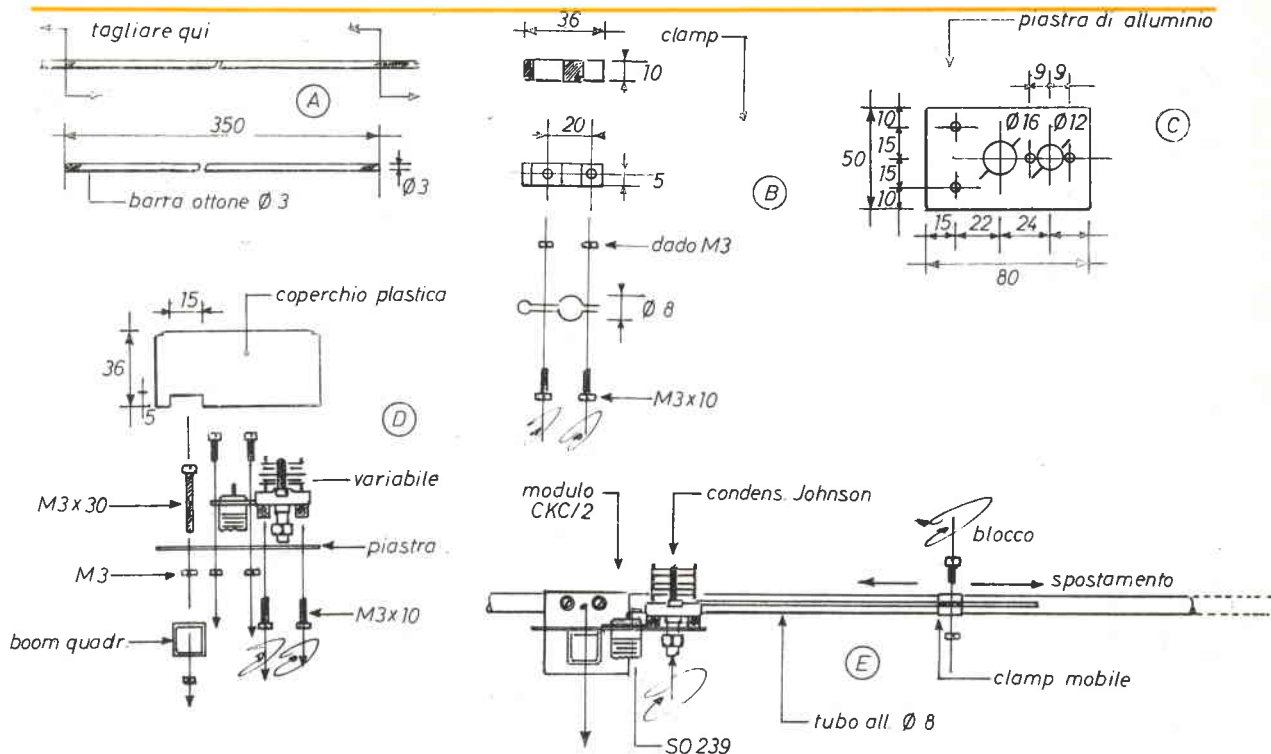


figura 2 - Adattamento a gamma in VHF: assemblaggio del modulo. Descrizione tecnica.

Lo sviluppo dell'argomento è indicato nella serie di figura alle lettere A/B/C/D/E.

La figura A tratta la misura ed il taglio della barra di ottone $\varnothing 3$ mm.

La figura B tratta la realizzazione della barretta (clamp) mobile di corto circuito (taglio piegatura e foratura).

La figura C tratta lo schema di foratura della basetta di alluminio.

La figura D tratta la vista laterale della fase di assemblaggio dei componenti il dispositivo di adattamento (condensatore variabile e presa coass.).

La figura E tratta la vista laterale del dispositivo di adattamento ad assemblaggio perfezionato (modulo isolante di supporto tipo CKC/2, basetta di alluminio con componenti, semidipolo in all. $\varnothing 8$ mm e barretta di ottone $\varnothing 3$ mm).

nio $\varnothing 8$ mm, come elemento di antenna, lo scatolato 15×15 come boom, i moduli CKC/2 come supporti isolanti etc.

Materiale necessario:

- Scatola TEK0 misure $80 \times 50 \times 36$ mm.
- Presa coassiale tipo VHF - SO 239.
- Condensatore ceramico Johnson, da 20 pF.
- Barretta di ottone $\varnothing 3$ mm.
- Viti di ottone M3x10, M3x30 e relativi dadi.
- Viti autofilettanti, $2,5 \times 6$ mm.

- Filo rame argentato $\varnothing 1$ mm.
- Lamierino di alluminio spessore 8/10 mm.
- Modulo di supporto tipo CKC/2.
- Barra ottone filettata M6.
- Minuterie varie (vedi schemi di assemblaggio).

1) Basetta di ancoraggio componenti

La basetta è ricavata da lamierino di alluminio spessore 8/10 in sostituzione di quella originale, fornita con la scatola TEK0, in lamierino ferroso troppo duro da forare.

Tracciare il piano di foratura secondo lo schema della figura 2/C. Fare molta attenzione alla precisione dei fori, particolarmente a quelli per il condensatore variabile ($\varnothing 3$, $\varnothing 12$, $\varnothing 3$).

Il foro centrale deve essere largo abbastanza da permettere la libera rotazione del perno del condensatore variabile senza possibilità di corto circuito. Per quanto invece riguarda la presa coassiale è bene servirsi dei fori sulle alette laterali come guida alla foratura (due fori sono sufficienti).

2) Preparazione della barretta di cortocircuito mobile (clamp)

La clamp è ricavata da lamierino di alluminio spessore 8/10 piegato in fasi successive su punte da trapano $\varnothing 2,5$ e $\varnothing 7,5$ mm come mascherine di piegatura (il diametro leggermente inferiore assicura un buon contatto elettrico).

Poiché nel procedimento di piegatura ci possono essere delle difficoltà suggerisco di procedere prima alla piegatura su diametro inferiore, poi bloccare con vite e dado M3, procedere alla seconda piegatura e stringere in morsa (vedi figura 2/13).

3) Preparazione del supporto per il radiatore

Il radiatore è supportato su un modulo CKC/2 con il foro a $\varnothing 5$ mm filettato M6 per ospitare una barra di ottone filettata M6, lunga 100 mm (vedi figura 3/A). La barra filettata deve fuoriuscire dal modulo in parti eguali. Successivamente si blocca la barra in posizione con una coppia di viti M3 previa filettatura dei fori, oppure semplicemente con una coppia di viti autofilettanti, $2,5 \times 6$ mm.

4) Preparazione dell'elemento radiatore

In questa sede non sono indicate misure in quanto ogni Radioamatore le ricava dal suo progetto di antenna. In ogni caso il tubo di alluminio va tagliato alla misura richiesta, diminuita della larghezza del modulo CKC/2.

Successivamente il tubo va diviso in due parti (semidipoli) e due estremità devono essere filettate internamente M6 per una profondità di 30 mm, misura corrispondente alla barra di supporto sul modulo isolante (queste

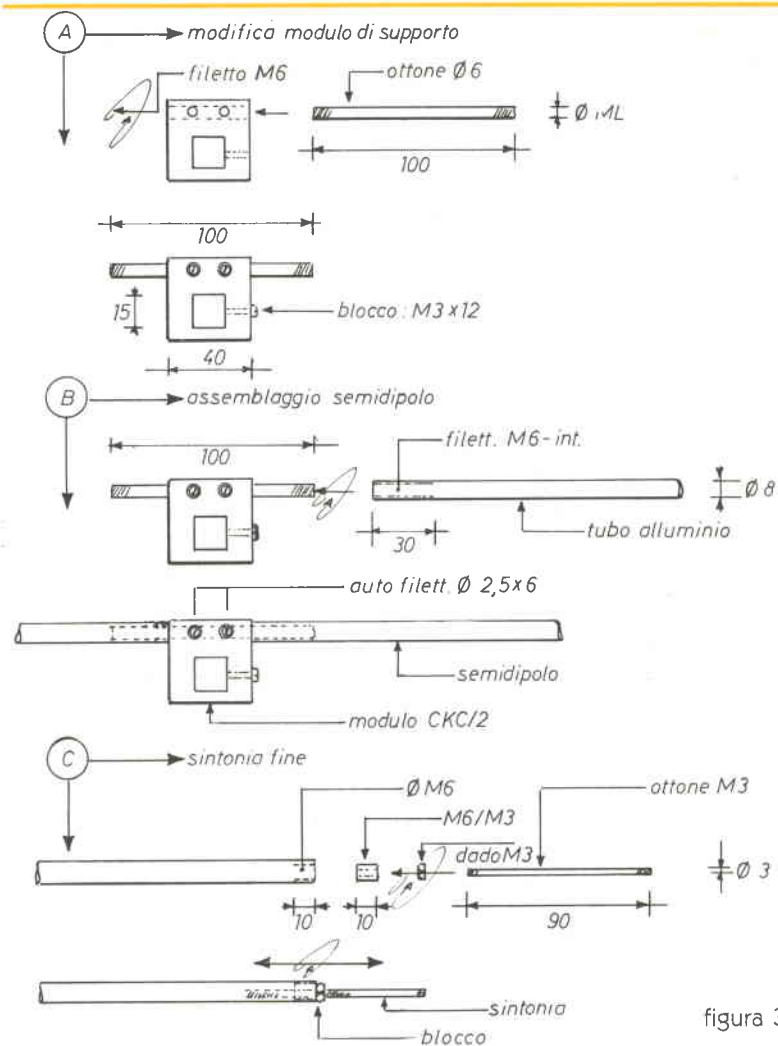


figura 3

misure non sono critiche e possono essere diminuite oppure aumentate a seconda delle necessità costruttive, (vedi Figura 3/B).

5) Sintonizzazione del radiatore alle estremità (Opzionale)

Per esigenze di carattere sperimentale, e nel caso si desideri disporre anche della possibilità di regolazione ed ottimizzazione della lunghezza del radiatore è bene prevedere la soluzione indicata nella figura 3/C. Si tratta di tagliare la barretta di ottone M6 alla lunghezza di 10 mm, forarla per il lungo a $\varnothing 2,5$ mm e filettarla M3.

La barretta deve essere avvitata nella estremità libera del tubo di alluminio $\varnothing 8$ mm precedentemente filettato M6 internamente.

Per mantenere la barretta in posizione è sufficiente stringere in morsa oppure bulinare leggermente in un punto qualunque del tondino di alluminio, entro i 10 mm ovviamente.

Il lavoro si completa con l'inserimento della barra di ottone filettata M3 di lunghezza conveniente, comunque in relazione ai valori massimi e minimi a cui si è interessati. Prima si avvita la barra M3 in quella M6, poi si blocca nella posizione voluta con un dado M3. Il lavoro finito

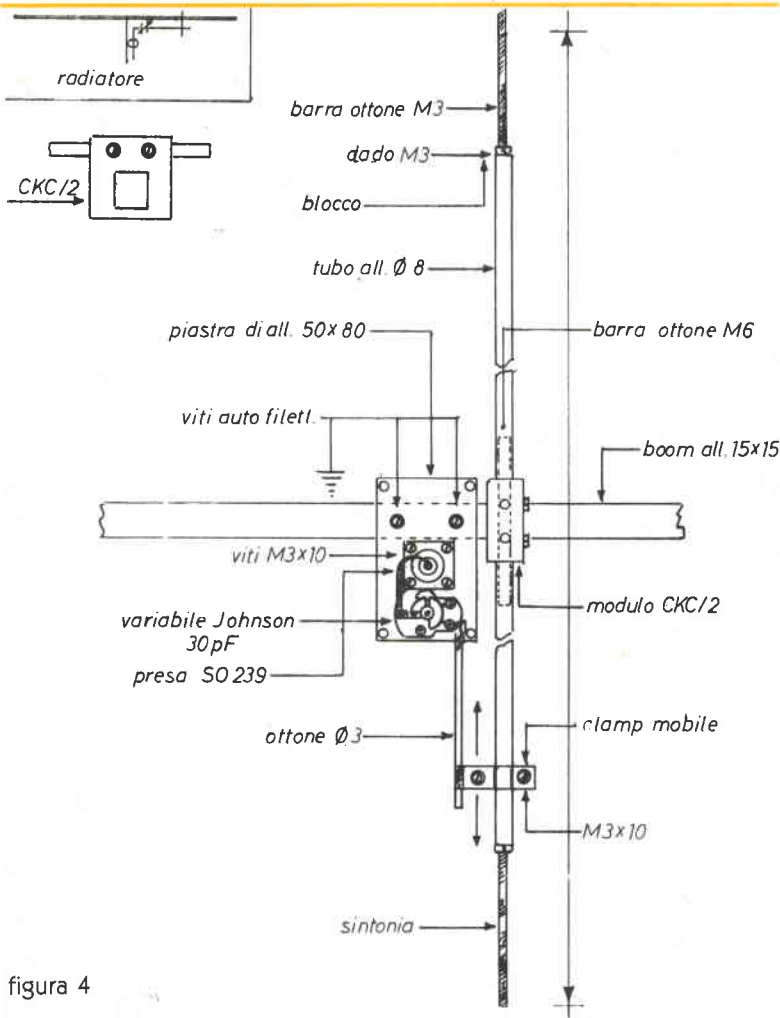


figura 4

si deve presentare come in figura 3/C.

6) Assemblaggio del Gamma

Una volta in possesso di tutte le parti componenti, compresa la barretta di ottone $\varnothing 3$ mm tagliata a conveniente misura - vedi figura 2/A, si può procedere all'assemblaggio.

a) Infilare il modulo CKC/2, completo dei supporti di ottone M6, sul boom di antenna ed avvitare i semidipoli completi (codini di sintonia fine).

b) Fissare sul boom la piastra di alluminio completa della presa coassiale e del condensatore variabile (viti originali, se presenti, oppure sostituzione con viti M3

N.B. Lasciando le viti appena strette controllare la possibilità di movimento della clamp mobile e verificare l'assenza di cortocircuiti a livello delle lamine del condensatore variabile.

previa filettatura dei fori esistenti).

c) Collegamenti elettrici (filo argentato tra il centrale della presa coassiale e la presa sul rotore del variabile, saldatura della barra di ottone M3 allo statore del variabile).

d) Assemblaggio della clamp di contatto mobile con viti e dadi M3.

A questo punto non resta che collegare il cavo coassiale di ali-

mentazione e procedere alle prove di funzionamento secondo la procedura usuale.

In questa sede non è descritta la procedura di regolazione ed adattamento in quanto non prevista inizialmente.

A conclusione si può osservare che il dispositivo di adattamento può essere facilmente smontato ed utilizzato in differenti sistemi di antenne, nella stessa banda di lavoro, oppure riciclato per le bande superiori, modificando le dimensioni in proporzione.

Il sistema è effettivamente efficace ed affatto critico sia nella utilizzazione in singolo che accoppiato ad altri identici, sia nel parallelo, che nelle polarizzazioni incrociate, sfasamenti etc., sia in installazioni fisse che in mobili.

Si possono tuttavia avanzare delle riserve circa il bilanciamento elettrico, il valore del potenziale al punto di massa, ed anche - come da misure di laboratorio - sulla effettiva direttività e direzione del lobo maggiore di irradiazione dell'antenna con questo sistema di alimentazione.

In effetti il radiatore a dipolo richiede sempre alimentazione elettricamente bilanciata anche se, a volte, può essere estremamente pratico adottare quella sbilanciata per via dell'uso di cavi coassiali, come usualmente si usa fare.

Al nostro prossimo incontro parleremo della alimentazione e adattamento a «T». Attendo sempre Vs. giudizi e commenti sul come conduco il discorso. Salve!

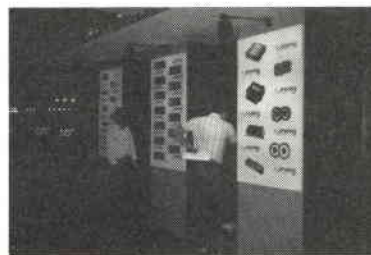
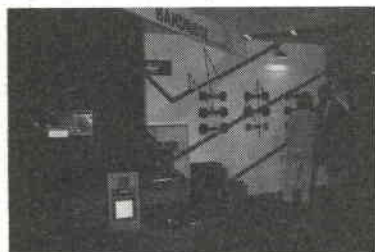
IBTS e SIM '86

Questa ha appena chiuso i battenti alla Fiera di Milano.

Recensire in poche righe tutto quello che abbiamo visto, che ci ha colpito non è cosa facile, né vogliamo farlo, in quanto ci sono stampe del settore ben retribuite che hanno questo onere.

Noi vogliamo solo fare una carellata fotografica di quello che a ns. giudizio ci ha colpito chiedendo ovviamente scusa a tutte quelle Ditte che per ragioni di spazio non verranno presentate pur avendo ognuna di queste presentato alte novità tecnologiche.

Uguali scuse le chiediamo al nostro Lettore, le quali immagini gli saranno di stimolo per non farsi sfuggire la prossima edizione.



Diffusori per auto

Componenti Hi-Fi.

Casse per auto a membrana piana.



Proiettori video a 4 cannoni.



Mixer video VIC.



Nuovo compact portatile Technics.



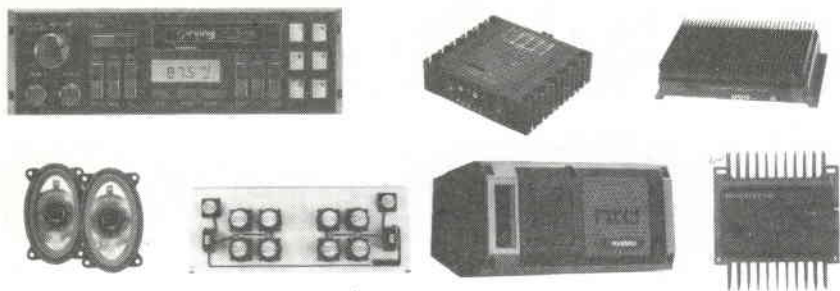
Compact Philips con telecomando.



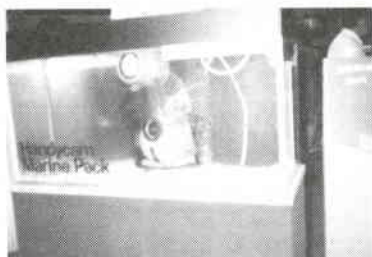
Registratore computerizzato Revox.



Consolle di compact Sony (con questo apparecchio sono possibili i mixaggi con i giradischi convenzionali).



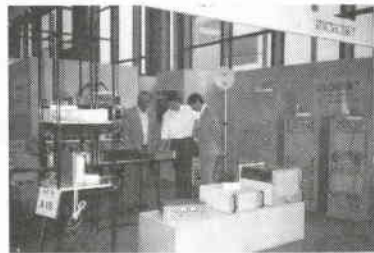
Finale 210W Hi-Fi Monacor e da 400W totali Majestic.



L'era del RX TV satellite.

Solara - ELCO - C.T.E. international - Tecnosystem ecc.

CB-OM.



Strumenti e attrezzatura da laboratorio.



SOMMERKAMP SK-2699R

- Ricetrasmittitore dual band (VHF 144 ÷ 146, UHF 430 ÷ 440 MHz)
 - Full duplex: consente di dialogare come al telefono
 - 25 watt in uscita riducibili a 3
 - 10 canali memorizzabili
 - Ricerca automatica con stop
- programmabile sui canali liberi o su quelli occupati
 - Collegato a un'interfaccia di tipo Hotline 007 consente di dialogare in full duplex con un altro SK-2699R dotato di tastiera DTMF e montato su autoveicolo.



SOMMERKAMP

MELCHIONI ELETTRONICA

20135 Milano - Via Friuli 16-18 - tel.57941 - Filiali, agenzie e punti di vendita in tutta Italia
Centro assistenza: DE LUCA (12 DLA) - Via Astura, 4 - Milano - tel. 5696797

MODEM PER RICETRASMETTORI E TELEFONIA

Roberto Capozzi

Con questo articolo si vuole dare la possibilità al radioamatore, al CB e all'hobbista elettronico di cimentarsi nella trasmissione non più a livello fonico ma tramite un computer e un modulatore/demodulatore (modem), il quale permette di trasmettere via radio o via cavo da modo digitale ad analogico e viceversa.

Il Modem è composto da un modulatore che trasforma un segnale logico (1-0) in corrispondive due distinte frequenze foniche, le quali vengono trasmesse a distanza e demodate dal demodulatore il quale restituisce alla sua uscita due livelli logici (1-0) corrispondenti alle rispettive note ricevute.

Questo tipo di modulazione è detto FSK (= modulazione a spostamento di frequenza).

L'adozione del Modem per la trasmissione dati via cavo permette di ottenere un'alta velocità di trasferimento dei dati stessi nonché la possibilità di ottenere sulla stessa linea più canali di comunicazione.

Per quanto riguarda la trasmissione dei segnali codificati via ra-

dio, si otterranno collegamenti a maggiore distanza, in funzione di una banda di trasmissione audio più limitata.

Come avviene la trasmissione seriale

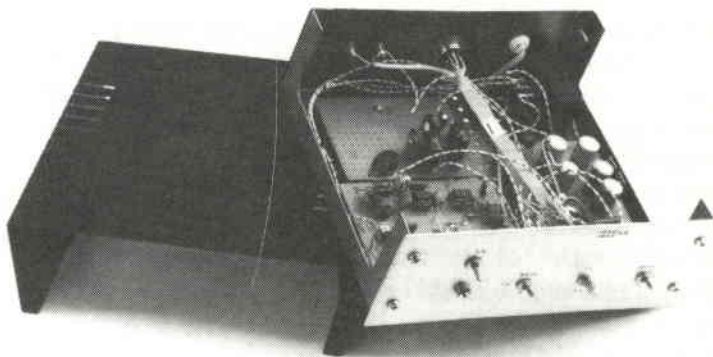
Per ottenere uno scambio dati affidabile è necessario dotare il proprio computer di un modello di comunicazione, che permetta di adattare la codifica dei nostri dati a quella del sistema ospite.

Uno di questi modelli di comunicazione, nonché il più usato, è insito nei circuiti di interfaccia EIA RS232C.

L'EIA RS232C è uno standard di comunicazione seriale creato al fine di consentire trasmissioni su linee molto lunghe attraverso dispositivi data communication equipment (DCE), ovvero i modem, i quali dialogano con i data terminal equipment (DTE), ovvero il terminale o computer collegato al Modem stesso.

I segnali presenti al connettore DB25 di una interfaccia RS232C sono:

- PIN 1 Terra
- PIN 2 Dati in trasmissione
- PIN 3 Dati in ricezione
- PIN 4 RTS = rich. di trasmis.
- PIN 5 CTS = Pronto a trasmett.
- PIN 6 DCE pronto
- PIN 7 Massa comune dei segn.



PIN 8 Rivelatore di portante
 PIN 20 DTE pronto
 PIN 22 Indicatore di chiamata

Sequenza di attivazione dei segnali in ricezione (vedi figura 4)

- 1) Il DCE / Modem riceve una chiamata
- 2) Il DCE avverte il DTE al quale è collegato tramite il RING PIN 22
- 3) Il terminale si predisponde al collegamento e avverte il DCE PIN 20
- 4) Il DCE riceve il pronto dal PIN 20 e attiva il DSR = DATA SET ready PIN 6
- 5) Il DCE riconosce dei dati in linea e attiva il rivelatore di portante PIN 8 e trasferisce i dati al terminale.

In caso di trasmissione la sequenza è la seguente

- 1) Il DTE chiede al DCE di predisporre in trasmissione attivando RTS PIN 4
- 2) Il DCE si predisponde e risponde pronto al DTE attivando CTS PIN 5
- 3) Il DTE ricevendo il comando CTS trasmette i dati al DCE che li immette in linea.

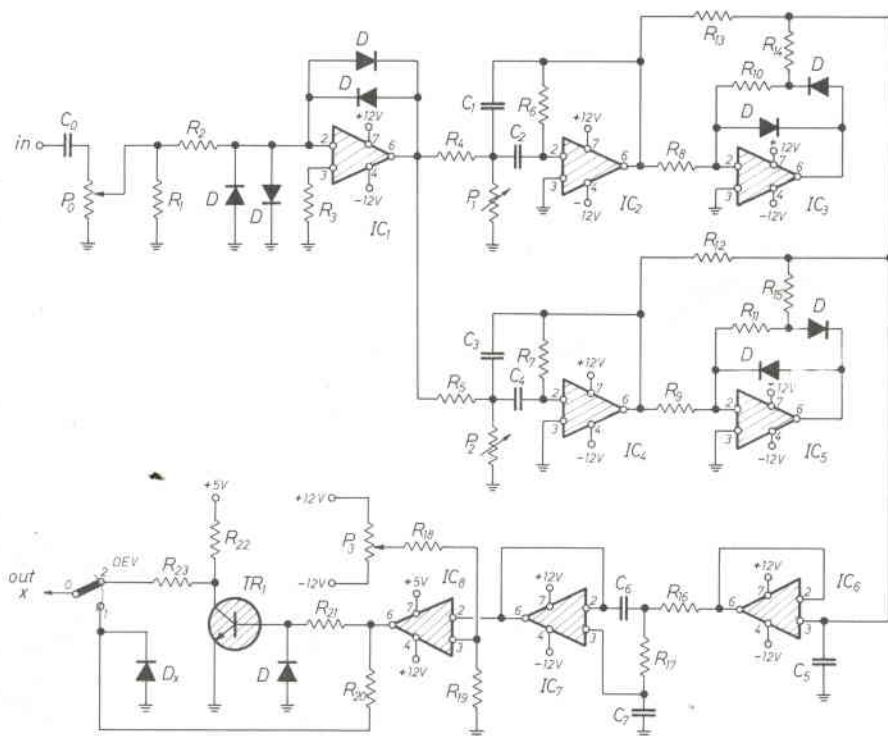
Dal connettore dell'interfaccia RS232C escono altri segnali oltre a quelli descritti, i quali interessano esclusivamente applicazioni per collegamenti molto più complessi di quello da noi preso in esame e che per motivi di semplicità non ritengo opportuno esaminare.

Protocollo di comunicazione

Il protocollo di comunicazione permette a due computer che dialogano a distanza di fare dei controlli sulla qualità dei segnali ricevuti e di stabilire un comando.

Il protocollo è costituito da una serie di comandi che vengono trasmessi prima e dopo la trasmissione dei dati utili il quale permette di definire le modalità di trasmissione, l'invio di comandi particolari ed il controllo degli errori durante la ricezione.

Le istituzioni che seguono costituiscono a titolo dimostrativo una serie di parole e comandi di un protocollo.



IC1÷IC8 = LM 741
 R1-R2-R3-R8-R9-R17-R10-R11-R16-
 R21 = 10k Ω
 R14-R15 = 47k Ω
 R12-R13-R18 = 100k Ω

R19 = 1k Ω
 R20-R23 = 470 Ω
 R22 = 2.7k Ω
 P0 = 50k Ω
 P1-P2 = 4.7k Ω multigiri
 P3 = 50k Ω

D = Diodi = 1N4148
 C0 = 680nF
 C1-C2-C3-C4 = 10nF
 C7 = 15nF
 C5 = 5600pF
 TR1 = BC109

figura 1 - Schema elettrico demodulatore.

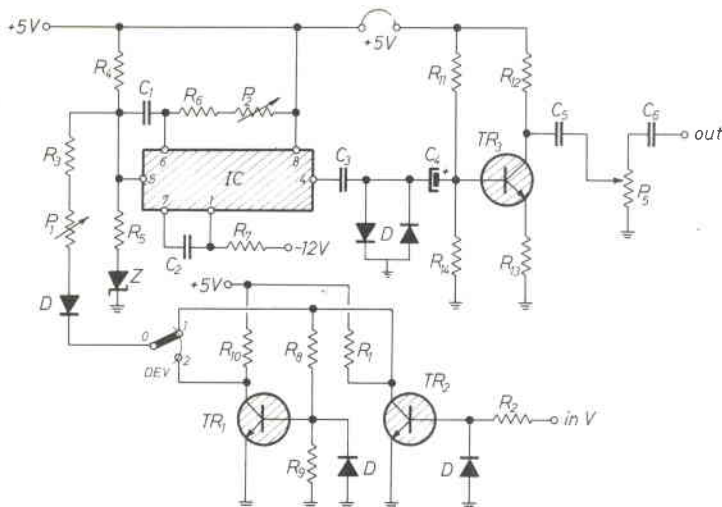


figura 2 - Schema elettrico modulatore.

I vari comandi di un protocollo possono essere facilmente personalizzati alle proprie esigenze, specialmente in quelle applicazioni di tipo hobbistico e amatoriale che vedono l'insorgere di problemi nella trasmissione dati in quella particolare condizione di lavoro.

ENQ = Comando trasmesso, chiede al sistema collegato di identificarsi.

ACK = comando inviato dal ricevente al trasmettente per indicare la corretta ricezione dell'ultimo blocco.

SOH = inviato come primo carattere, indica che i sette caratteri successivi rappresentano l'identificativo del sistema.

STX = i sette caratteri successivi sono dati.

NAK = inviato dal ricevente al trasmettente per indicare che l'ultimo blocco trasmesso contiene errori, quindi se ne richiede la ritrasmissione.

ESC = i sette caratteri successivi sono un comando.

EXT = indica la fine del blocco appena trasmesso.

EOT = indica la fine del collegamento.

Presentazione binaria dei comandi

ENQ	0101000
ACK	0110000
SOH	0001000
STX	0010000
ETX	0011000
EOT	0100000
ESC	1011001
NAK	0101001

Controllo di parità degli errori

Dopo la trasmissione di ogni singolo carattere il computer provvede a trasmettere un ottavo Bit cosiddetto di parità, il quale sarà 1 se il numero dei Bit a 1 del carattere è dispari, oppure a zero se è pari, in caso di errore di parità il ricevente avvisa il trasmettente inviando un comando (NAK). Un analogo controllo lo si può ottenere accumulando un numero (X) di caratteri e facendo il controllo di parità in verticale o per colonne.

R1	= 12k Ω
R2	= 1k Ω
R4	= 1.6k Ω
R5	= 10k Ω
R6	= 2.7k Ω
R7	= 220k Ω 1/2W
R8	= 100k Ω
R9	= 220k Ω
R10	= 2.2k Ω
R11	= 180k Ω
R12	= 4.7k Ω
R13	= 180 Ω
R14	= 47k Ω
D	= Diodi = 1N4148
P1	= 2.2k Ω
P2	= 10k Ω
P5	= 50k Ω
C1	= 10nF
C2	= 47nF
C3	= 33nF
C4	= 5 μ F 25 Volt
C5	= 1 μ F
C6	= 680 nF
Z	= Zener 1/2 W 5.1 Volt
IC	= LM566
TR1-TR2-TR3	= BC109
DEV	= Deviatore

N.B. Per l'uscita del modulatore a frequenze di 1200 e 2400
 R3 = 390 Ω ; per 980 e 1180 Hz
 R3 = 11k Ω

0011010	PAR = 1
1000100	PAR = 0
1100110	PAR = 0
0110111	PAR = 1
0001111	(parità in colonna)

Il controllo di parità, può, a discrezione essere ignorato, in quei casi dove l'affidabilità dei segnali ricevuti è ottima, con un conseguente guadagno di tempo nella trasmissione del testo completo, infatti se il controllo di parità trovasse un errore nella ricezione, questo richiederebbe la ritrasmissione del carattere o del blocco di caratteri appena tra-

smesso. Inoltre va chiarito che il controllo di parità può essere usato con efficacia nei sistemi di trasmissione in full duplex cioè quando i due apparati interlocutori possono trasmettersi dati nello stesso tempo.

Il protocollo presentato vuole essere un esempio chiarificante per coloro che intendono approfondire l'argomento trasmissione dati via telefono.

Nella trasmissione dati a livello radioamatoriale non si sente la necessità di controlli di questo tipo, infatti anche ammesso che durante una trasmissione via radio il segnale venga parzialmente interferito, il senso logico del discorso non verrà comunque perso e nel peggiore dei casi si provvederà ad una nuova trasmissione.

Il tipo di trasmissione che si adatta al Modem è di tipo seriale, in quanto i due oscillatori che provvedono all'emissione del segnale vengono comandati Bit per Bit dal terminale o computer, ne risulta quindi che posto un codice di trasmissione Es. Ascii il quale comprende caratteri di sette Bit, sulla linea di trasmissione avremo sette frequenze trasmesse a intervalli di tempo (BAUD = Bit al secondo) che rappresentano l'immagine fonica dei sette Bit trasmessi dal computer.

Trasmissione sincrona e asincrona

Si dice trasmissione sincrona quando i caratteri che compongono un messaggio sono trasmessi consecutivamente l'uno all'altro, in questo caso per sincronizzare i segnali, per dare modo al ricevitore di riconoscere l'inizio e la fine della trasmissione

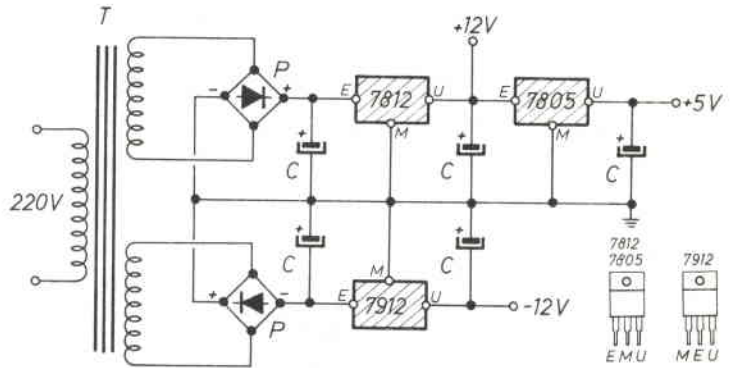


figura 3 - Schema elettrico alimentatore per modulatore e demodulatore.

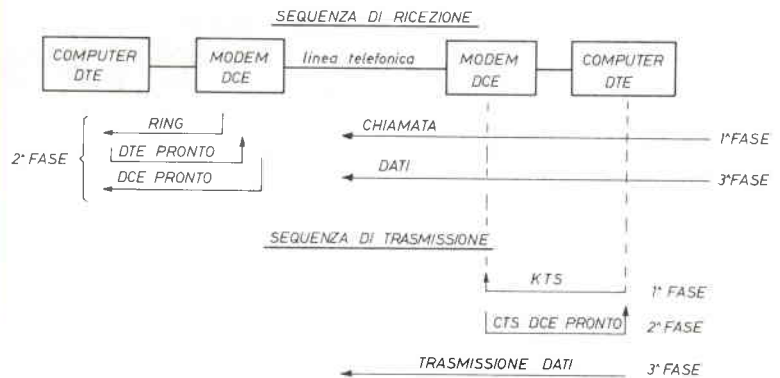


figura 4 - Sequenza attivazione segnali in ricezione.

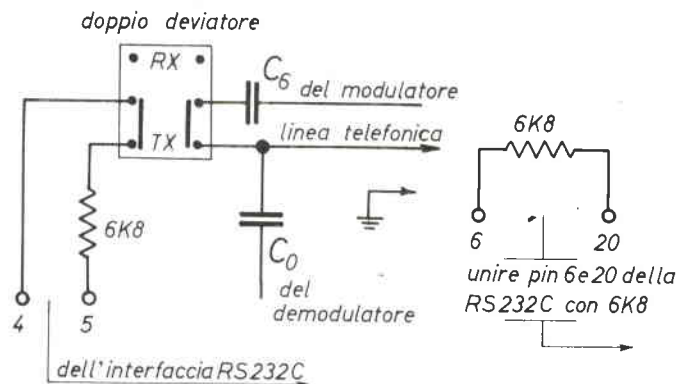


figura 4a - Collegamenti fra Modem e ricetrasmittitori radio.

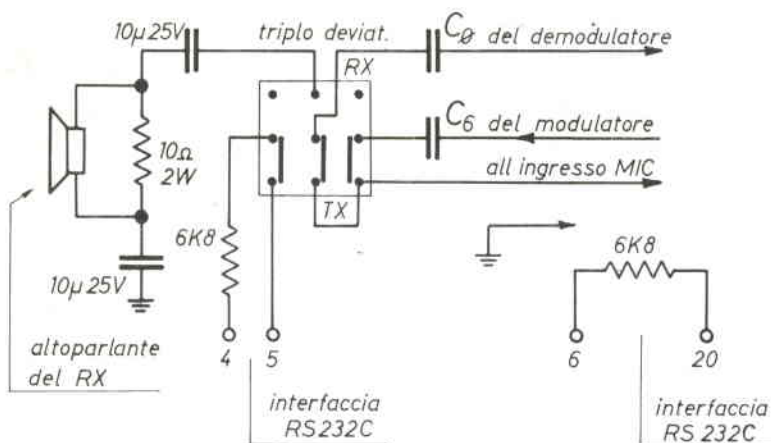


figura 4b - Collegamenti fra Modem e linea telefonica.

di un blocco di caratteri, vengono trasmessi dei caratteri speciali per indicare l'inizio e la fine della trasmissione.

Si dice trasmissione asincrona quando non è definito il tempo che trascorre tra la trasmissione di un carattere e un altro, in questo modo la sincronizzazione si realizza trasmettendo prima e dopo il carattere un Bit di start e uno o due di stop.

Va segnalato che la maggior parte dei Home computer e personal possiedono interfacce seriali asincrone.

Nonostante la banda audio limitata di una linea telefonica, 300-3300 Hz, si possono ottenere con Modem di basso costo comunicazioni con due canali simultanei (un canale TX + un canale RX), in questo modo si può comprendere come uno scambio di dati possa avvenire simultaneamente, cioè predisponendo le due frequenze di trasmissione diverse da quelle di ricezione.

Il caso dove due elaboratori si trasmettono dati contemporaneamente viene chiamato, trasmissione in full duplex, altrimenti

viene chiamato half duplex quando la trasmissione e la ricezione di dati avvengono in alternanza.

Per quanto riguarda l'utilizzo della linea telefonica pubblica come mezzo di trasmissione dati è necessario che l'interessato si rivolga alla SIP per adempiere alle varie procedure burocratiche che regolarizzano l'uso dei Modem.

La comunicazione tra due Modem può avvenire in modo interrogante o ospite e stabilite le modalità di utilizzo delle frequenze si può meglio comprendere come avviene lo scambio di informazioni fra i due Modem (vedi tabella 1).

Tabella 1

Si stabilisce che il sistema chiamante trasmetta con due frequenze.

980 Hz = Mark = stato logico 1
1180 Hz = Space = stato logico 0

Ricezione

1650 Hz = Mark
1850 Hz = Space

Il sistema pronto alla ricezione

avrà

1650 Hz = Mark = TX

1850 Hz = Space = TX

980 Hz = Mark = RX

1180 Hz = Space = RX

Esaminando ora l'uso del Modem in una comunicazione radioamatoriale, si possono fare le seguenti distinzioni, la trasmissione dei dati avviene dopo opportuni accordi presi dai due interlocutori, ragion per cui non si rende necessario l'uso di due canali, per cui le due frequenze Mark e Space in TX saranno uguali alle frequenze in RX.

Questo modo di trasmissione detto (simplex) permette in funzione delle stesse frequenze di accordo del TX e del RX di verificare sul proprio computer il messaggio trasmesso e riportato all'ingresso tramite il demodulatore.

Le frequenze più indicate di accordo in questo caso sono 1200 Hz Mark e 2400 Hz Space, le quali essendo più distanti fra loro di quanto non lo siano quelle prese in esame per l'uso telefonico, permettono in funzione di una minore componente di battimento una maggiore velocità di trasmissione.

Velocità

$F = 980-1180 \dots 1650-1850 = 300$

BAUD = 300 BIT al secondo

$F = 1200-2400$ fino a 1200 BAUD

I circuiti

L'idea di costruire un Modem mi è venuta pensando ad un progetto di tanto tempo fa di un modulatore/demodulatore FSK per registratori a cassetta, proposto dalla digital, così lavorando su quell'idea e apportando le opportune aggiunte e modifiche eccovi il Modem.

L'alimentatore

L'alimentatore duale è composto da un trasformatore con due secondari da 12 Volt 300mA e tre stabilizzatori dai quali si ottengono le tensioni per i vari circuiti + 12 - 12 + 5 Volt.

Il modulatore

Il modulatore è composto dal VCO 566 (oscillatore controllato in tensione), il quale provvede alla generazione delle due note di Mark e Space, da TR1 e TR2 che formano l'invertitore di nota il quale permette di ottenere all'uscita le frequenze invertite di Mark e Space. Questo sistema permette di ottenere, provando, a secondo dei casi, una maggiore immunità di disturbi per quanto riguarda la trasmissione via radio.

Il punto (Y) in R2 va collegato al PIN 2 del connettore dell'interfaccia RS232C.

Il transistor TR3 funge da

preamplificatore, che opportunamente regolato permetterà l'ideale accoppiamento alla linea telefonica o all'ingresso microfono del trasmettitore (vedi note di taratura).

Il demodulatore

Il demodulatore è composto da otto IC 741, dove IC1 funziona come limitatore squadratore, IC2 e IC4 sono i due filtri attivi passabanda, IC2 è il filtro della frequenza superiore, IC3 e IC5 sono due rettificatori d'onda, IC6 e IC7 costituiscono un filtro passabasso e IC8 ha la funzione di trigger la cui soglia va regolata dal trimmer P3.

Il transistor TR1 è un invertitore di stato logico e rappresenta in ricezione il circuito complementare al TR1 e TR2 il quale provvede al riaggiustamento dello stato logico di Mark e Space, dove Mark = 1 e Space = 0.

L'uscita Out del deviatore applicato a TR1 va, applicata al PIN3

del connettore dell'interfaccia RS232C.

Note costruttive

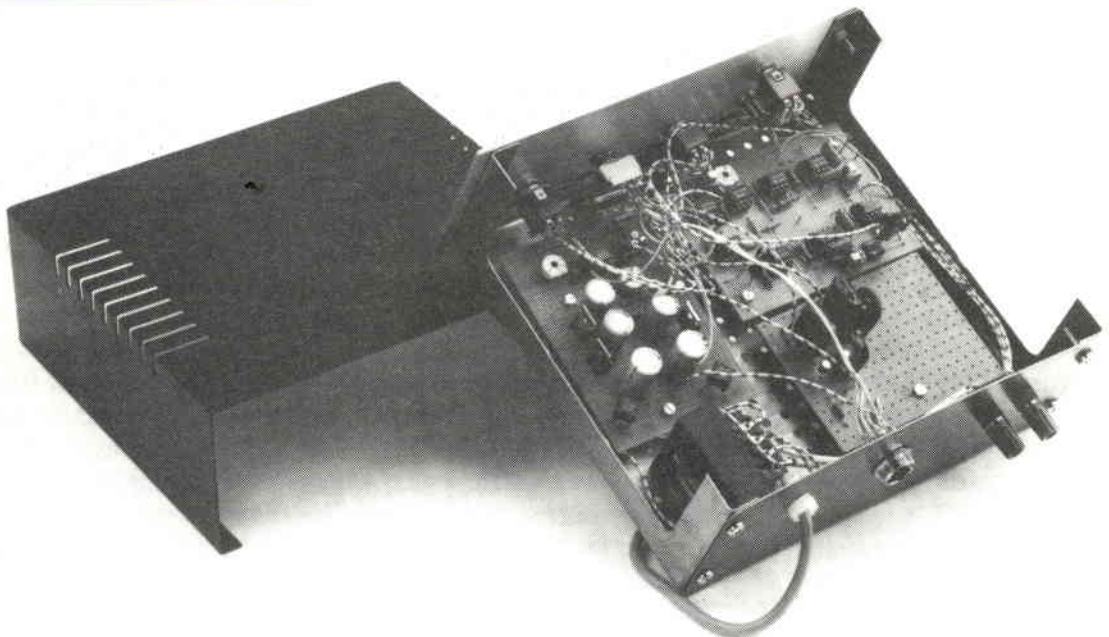
Per una maggiore semplicità di montaggio consiglio di montare il demodulatore su una piastra di 10 x 15 cm e di usare gli operazionali 741, anche se alcuni avranno già pensato di usare i corrispondenti 741 quadrupli.

Il fatto della scelta di otto 741 è stata determinata da una maggiore semplicità costruttiva e dal rischio di una maggiore possibilità di disturbi indotti negli operazionali quadrupli.

Per l'unione TX RX, tramite il commutatore, vedi figura 4a.

Note di taratura del demodulatore

Dare tensione al circuito, applicare all'ingresso un generatore di BF e posizionarlo sulla frequenza corrispondente la f_{Co} del filtro scelto, es. 1200-2400 o 980-1180 Hz.



Regolare la tensione di uscita del generatore a circa 100 millivolt.

Prendiamo come esempio la frequenza 2400-Hz e tariamo il trimmer P1 per la massima tensione di uscita al Pin n° 6 di IC2, quindi si proceda alla stessa operazione con F = 1200 Hz sul Pin n° 6 di IC4 tarando il trimmer P2.

Il Trimmer P3 va regolato in modo che ai capi del diodo DX ci sia un livello 1 = Mark in assenza di segnale.

Verificare infine la corretta commutazione della tensione ai capi di DX cambiando la frequenza di ingresso da 1200 a 2400 Hz.

L'invertitore di livello composto da T1 permette un più comodo adattamento per la decodifica di segnali eventualmente trasmessi con un Mark e Space invertiti rispetto al metodo di decodifica da noi adottato.

Resistenze dei filtri di banda

R4 = 4.7k Ω R6 = 47k Ω per

F0 = 2400 Hz

R5 = 6.8k Ω R7 = 68k Ω per

F0 = 1200 Hz

R4 = 8.2k Ω R6 = 82k Ω per

F0 = 1850 Hz

R5 = 8.2k Ω R7 = 82k Ω per

F0 = 1650 Hz

Note di taratura del modulatore

Dare tensione al circuito e applicare un frequenzimetro all'uscita di C3 e massa, quindi tarare il trimmer P2 per la frequenza scelta (inferiore) Es 1200 Hz.

Mettere a massa l'ingresso del diodo DX e tarare il Trimmer P1 per una frequenza di uscita di 2400 Hz.

Il circuito preamplificatore composto da TR3 dovrà essere tarato in funzione del tipo di ap-

plicazione richiesta (trasmissione via radio o via telefono).

Per la trasmissione via telefono sarà opportuno regolare il Trimmer P5, dopo aver collegato fra l'uscita di C6 e massa una resistenza di 560 Ω , per una tensione di uscita di 400mV. la resistenza dovrà essere poi rimossa.

Per il pilotaggio di un ricetrasmittitore si dovrà regolare il Trimmer P5, per una tensione di uscita variabile da 5 a 50 millivolt, in funzione della sensibilità di ingresso microfono del TX.

La taratura di P5 e la lettura del segnale di uscita vanno eseguiti con l'uscita del modulatore applicata all'ingresso del microfono del ricetrasmittitore.

Il circuito composto da TR1 e TR2 permette di commutare gli stati di Mark = 1 e Space = 0 in Mark = 0 e Space = 1.

Buon lavoro e buon divertimento a tutti!

Non trovi E. Flash? È inutile scrivere o telefonare per questo!

Se non sei abbonato, prenota E. FLASH dal tuo edicolante ai primi del mese.

Se l'ha esaurita pretendi che te la procuri presso il Distributore locale.

Lui ne ha sempre una scorta.

Ci aiuterai a normalizzare la distribuzione nazionale, e facilitarti l'acquisto.

Grazie.



**IMPIANTI COMPLETI PER LA RICEZIONE
DEI SATELLITI METEOROLOGICI,
IN VERSIONE
CIVILE E PROFESSIONALE
AD ALTISSIMA DEFINIZIONE
IMPIANTI PER RICEZIONE TV VIA SATELLITE**

I 3 D X Z GIANNI SANTINI

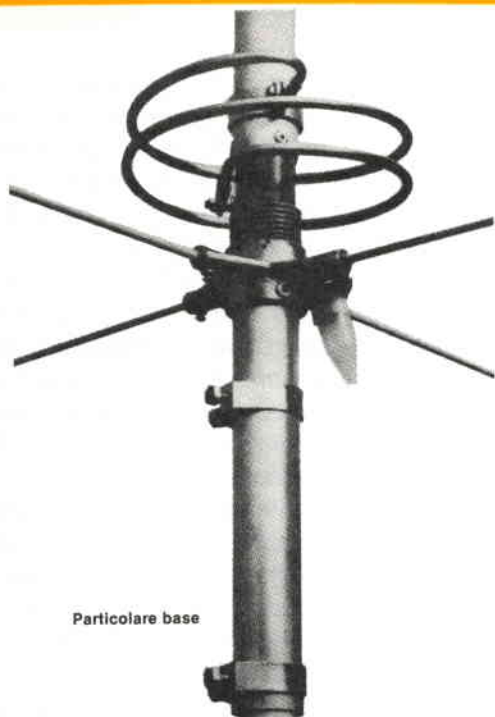
Battaglia Terme (PD) Tel. (049) 525158-525532



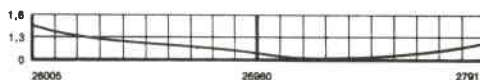
UNA GARANZIA!

MANTOVA 1

una qualità!



Particolare base



MANTOVA 1

Frequenza 27 MHz $5/8\lambda$

Fisicamente a massa onde impedire che tensioni statiche entrino nel ricetrasmittitore. SWR 1,1 : 1 a centro banda. Potenza massima applicabile 1500 W RF continui. Misura tubi impiegati \varnothing in mm.: 45x2 - 35x2 - 28x1,5 - 20x1,5 - 14x1. Giunzione dei tubi con strozzature che assicurano una maggiore robustezza meccanica e sicurezza elettrica. Quattro radiali in fiberglass con conduttore spiralizzato (Brevetto SIGMA) lunghezza m. 1,60. Connettore SO 239 con copriconnettore stagno. Montaggio su pali con diametro massimo mm. 40. Non ha bisogno di taratura, però volendo vi è la possibilità di accordatura alla base. Lunghezza m. 7,04. Peso Kg. 4,250.

Il diametro e lo spessore dei tubi in alluminio anticorrosione particolarmente elevato, ci ha permesso di accorciare la lunghezza fisica e conferire quindi all'antenna un guadagno e robustezza superiore a qualsiasi altra $5/8$ oggi esistente sul mercato.

SIGMA ANTENNE s.n.c. di E. FERRARI & C.
46047 S. ANTONIO MANTOVA - via Leopardi 33 - tel. (0376) 398667

C.B. RADIO FLASH

Germano, — Falco 2 —



Tra un bicchiere di birra gelata e qualche altro genere di conforto siamo arrivati anche al mese di ottobre. Il caldo, quando c'è, non è più insopportabile; la scuola, per alcuni, è cominciata da una quindicina di giorni e le ferie, per altri, non sono che un lontano ricordo (vero Direttore?).

Ottobre, che oltre che per «i dieci giorni che sconvolsero il mondo»⁽¹⁾ passerà alla storia per aver dato i natali all'«inviato speciale di Elettronica Flash sulla 27», è un periodo di riflessione; fors'anche un po' di riposo per i CB.

Credo che molti durante i mesi precedenti si saranno portati la stazione in vacanza, tipo il mio amico Aldo di S. Angelo in Vado (1 AT 692) che mi annunciava, in radio, una sua QSY in terra di Corsica unitamente alla sua XYL Laura (1 AT 176); altri, da casa, avranno tentato qualche DX in banda laterale o, più semplicemente, avranno portato a termine qualche tranquillo QSO

sulle onde della portante in compagnia dei «soliti amici» o di qualche ospite che chiedeva informazioni per raggiungere, a Milano, il Palazzo Sforzesco o, come più si addice ai CB, il Museo della Scienza e della Tecnica.

L'estate, tra un bagno di mare ed uno di sudore, è anche tutto questo.

Con l'arrivo dell'autunno, però, aumentano le attività dei clubs «in sede».

Il Gruppo Romano «JET» del quale, bontà loro, sono socio onorario, ha organizzato, ad esempio, una interessantissima attività i cui risultati, se verranno pubblicati, saranno utili a molti CB. Mi hanno scritto Valerio (1 JET 29) e Giancarlo (1 JET 33) già da un po' di tempo e vorrei che fossero loro stessi, tramite la lettera che mi hanno mandato, a spiegare a tutti voi di cosa si tratta.

...con altri due colleghi abbiamo deciso di suddividerci lo spettro di frequenze che va da 26 a 27,999 MHz per poter stu-

diarci l'evolversi della propagazione ionosferica in relazione agli eventi atmosferici.

Questo studio verrà effettuato per mezzo di apparati in sintonia continua e non (YAESU, KENWOOD, ICOM).

Così in breve tempo, saremo, inoltre in grado di rilevare con sicurezza le frequenze monitor dei cosiddetti «Most Wanted» e fornirne anche un elenco⁽²⁾.

Avremo, anche, l'aiuto, di alcune stazioni estere situate in questi Paesi: Gibuti, Nuova Zelanda, Isola del Borneo, Is. Faroe, Is. Svalbard e nientemeno che dell'USA Artic Circle Spermental Station (Stazione Sperimentale USA del Circolo Artico).

Comunque ti forniremo ulteriori informazioni al riguardo (che sarò lietissimo di pubblicare).

Quest'operazione, che partirà verso i primi di settembre, verrà chiamata SOSPAE, cioè Sperimental Organization for the Study of the Propagation and Atmospheric Events.

La sigla con la quale usciremo in frequenza sarà IORM seguita dai numeri 1, 2, 3 o 4 a seconda di quale dei 4 operatori sarà in aria.

Ti invieremo presto altre notizie.

(1) I dieci giorni che sconvolsero il mondo è un libro che tratta della rivoluzione russa e della gesta di un americano, Jhon Reed, l'unico che sia stato mai sepolto dentro le mura del Cremlino. Da questo libro è stato anche tratto un film, «Reds», che alcuni anni addietro ebbe anche una nomination all'Oscar.

(2) I «Most Wanted» sono gli stati più difficili da collegare. I motivi possono essere molteplici: proibizione da parte delle autorità all'uso delle radio (o solamente della CB), scarsa popolazione CB (tipo la Città del Vaticano), mancanza completa di popolazione (l'Isola francese di Clipperton), piccola estensione territoriale (i palazzi dell'ONU a New-York e a Ginevra — non l'università della Pace di Vienna che non è riconosciuta dall'ARRL — fanno stato a se stante, uno unico, non due) ecc.

— Valerio IORM2 (1 JET 29)

e

— Giancarlo IORM3 (1 JET 33)

Le intenzioni dei quattro amici del Gruppo Romano Jet sono ottime; mi auguro solamente che i loro impegni personali gli permettano di portare a termine questo loro progetto che, a mio avviso, è veramente interessante.

Vorrei pregare anche tutti i lettori di Elettronica Flash di agevolare il lavoro delle stazioni «IORM» nelle maniere che, di volta in volta, verranno richieste.

Sempre in tema di propagazione ho ricevuto in redazione la lettera di Giovanni di San Fior (TV), 1 AT 706, che vuole tirare un po' di somme di questo periodo che non rientra, come dicevo la volta scorsa, tra i «tempi migliori».

Ecco quanto scrive ai lettori di CB-Radio-Flash:



1 - AT-706 op Giovanni
P.O. Box 21 51120 SAN FIOR (TV) ITALY

E qui il «Gianni», 1AT706, raffigurato nella Sua QSL. Chi non vorrebbe averne una così simpatica?

Carissimi amici,
il tempo in cui, senza propagazione non ci restava che sfogliare le vecchie QSL, sognando magari chissà quali «New-countrys» è finito.

La tanto attesa fine del 21° ciclo solare è quasi arrivata; dal prossimo anno, seppur gradual-

mente, le cose non potranno che migliorare.

Facciamo ora una rapida disamina di quello che si può ascoltare:

AFRICA - Buone, anche se non molto frequenti, le apparizioni di operatori specialmente dal centro, Paesi come ZAIRE, NIGERIA, CAMEROON ormai non fanno più scalpore. Degno di nota, invece, è l'ANGOLA, attivata da circa un anno dall'amico 39 VC 125, Francesco. Rimarchevole è anche la sua puntualità nell'invio delle QSL.

EUROPA - In occasione del Contest AT sono stati lavorati diversi Paesi tipo POLONIA, ROMANIA, GERMANIA EST, ALAND Is., JERSEY Is., GUERNSEY Is., Malta; per ora confermati solo sul registro di stazione.

(Mario di Mareno - TV -, 1 AT 157, invece mi ha fatto pervenire una QSL con la Polonia di un collegamento effettuato il 3 giugno scorso; quindi recentissimo,

visti i tempi di ritardo che hanno di solito le OSL. Germano).

SUD AMERICA - Solita discreta presenza in radio di quasi tutti i Countrys; ivi compresa l'isola di St. PETER and PAUL'S ROCK, attivata in special modo dalla 231 AT 101, Waldir.

CENTRO-NOR AMERICA - Purtroppo le notizie sono un po' vaghe ma so di certo che sono stati lavorati ARUBA Is., PANAMA ed alcune isole; niente male considerata la propagazione!

OCEANIA - Abbastanza bene per l'INDONESIA, un po' meno per l'AUSTRALIA.

PACIFICO - No comment!!!

MEDIO ORIENTE - Ogni tanto qualcosa arriva, vedi LIBANO, ISRAELE e KUWAIT.

ASIA - Solo i soliti turchi!

OSSERVAZIONE: come al solito l'inizio del CONTEST AT coincide con un notevole incremento della propagazione. È causale? Scusandomi se, purtroppo le

QSL N°

FOR INFORMATION ABOUT JET GROUP WRITE TO:
P.O. BOX 32 - 00134 ROMA (15.11)

FROM STATION	1 JET 104
QSL N°	TO RADIO
TO QTH	
CONFIRMED QSO	AM <input type="checkbox"/> - FM <input type="checkbox"/> - LW <input type="checkbox"/> - SW <input type="checkbox"/>
PRESTIGE	REG. N. <input type="checkbox"/> ET <input type="checkbox"/> QST
MODE	QRP <input type="checkbox"/> QRT <input type="checkbox"/>
RTY	
ANY	
RECD	
L.A.	FOR N°
Germano	
P.O. Box 40	
61100 PESARO-ITALY	



Ecco cosa hanno «combinato» con il disegno di «CB Radio Flash» gli amici del Club JET. Un grazie sentito a Mario 1JET01, che mi ha voluto fare questo graditissimo regalo!

Riproduzione della conferma dal collegamento che Mario, 1AT157, ha fatto con George di Varsavia. Notate che la potenza della stazione polacca era di soli 1/0 mW. Quando la propagazione tira non c'è lineare che occorra.



notizie sono poco particolareggiate, sfortunatamente sono le uniche voci che sono riuscito a raccogliere.

Confidando nell'aiuto dei lettori spero di poter soddisfare la vostra sete di notizie, prossimamente, magari dandovi frequenze ed orari dove potrete cercare di ascoltare qualche ottima stazione.

73 a tutti by 1 AT 706 Giovanni
Fin qui la lettera di Giovanni.

A questo punto credo che sia doverosa una puntualizzazione: pur con tutto il rispetto e la stima che porto per il Gruppo Radio Italia Alfa Tango, che è di certo il più numeroso in Italia e forse il più grosso sodalizio di CB a livello mondiale, pur con tutto il rispetto, dicevo, non credo che l'AT abbia il potere di far aumentare la propagazione contrariamente a quanto sostiene Giovanni.

Sono certo, per averlo sperimentato durante tante ore di ascolto in banda 27, che durante il contest AT sia maggiore la densità, il numero di CB in aria; ma la propagazione resta quella che è.

Non dimentichiamo poi, che il contest AT, di norma si svolge durante il periodo estivo il che, almeno nel nostro emisfero, agevola gli operatori (ferie, scampagnate, ecc.).

Questo, non me ne vogliono gli amici AT, solo per correttezza altrimenti, fra un po', ci sarà anche chi vi chiederà di far nevicare nel Sahara!

Sono certo, comunque, che al di là di questa mia precisazione dovuta ad una svista di Giovanni, tutti lettori apprezzeranno il lavoro svolto dagli amici di Treviso dell'Alfa Tango in quanto è

uno spaccato fedele di quanto è possibile ascoltare (e collegare) in questo periodo in banda cittadina.

Da febbraio-marzo le cose cominceranno a cambiare, ma non pensate che il passaggio di condizioni sia improvviso.

Il tutto avverrà abbastanza lentamente ed in maniera incruenta, se mi è consentito di usare questo vocabolo.

Quindi il mio consiglio è sì di chiamare, ma soprattutto di ascoltare.

Un buon preamplificatore di antenna, poi, non è certo di troppo quando i segnali sono al limite della comprensibilità (sotto un controllo di «S» 2-3).

Tutti, ed io per primo, attendiamo altre notizie da Mario e Giovanni.

Soprattutto ci interesserebbe pubblicare un commento al Contest Alfa Tango e, perché no, magari qualche bella QSL!

A proposito, sapevate che il Gruppo Radio Italia si chiama Alfa Tango (AT) perché è nato, ed ha la sua sede, in Asti? Se sì siete veramente informati.

Adesso, quindi, passiamo dal vino di Asti a quello di Marsala dove, come forse alcuni di voi già sapranno, ha sede l'«International DX Group WHISKEY MIKE».

Sono venuto a fare questa conoscenza in maniera abbastanza casuale: un giorno di giugno (mi pare!) ero impegnato a modificare un programma gestionale per il mio «64» e nell'attesa che occorre ogni volta sopportare (il programma deve andarsi a leggere una serie di dati archiviati in un «file» sequenziale) ho acceso la radio verso 27.915 ed ho sentito una chiamata in inglese più o meno di questo tono: «Sicchiù, si cchiù tuentiseven from Marsala; tis is Uan Uischi Maic siro-uan. Si cchiù tuentiseven from Saisili aisland end bai».

Un po' perché non avevo mai sentito il nome «Whiskey-Mike», un po' perché chi stava chiamando era proprio l'unità «zero-uno», il fondatore quindi, non ho potuto fare a meno di rispondere.

Il Salvatore, questo è il nome della 1 WM 01, è stato gentilissimo e, saputo «chi ero» (sul genere di «Lei non sa chi sono io!»), ha voluto inviarmi un po' di materiale del «suo» club.



Marsala, 15 Agosto 1982

Tra un bicchiere e l'altro di vino marsala (ghiacciato), SALVATORE e MAURO decisero di creare un gruppo. Cominciarono a discutere per il nome da dargli!?!?!
Alla terza bottiglia nacque: "Wine Marsala Group,,
Lo scopo primario del gruppo è stimolare e consolidare la fratellanza indistintamente dalle idee politiche e religiose, e possibilmente l'aiuto reciproco.



ELETTRONICA
FLASH

WHISKEY MIKE INTERNATIONAL DX GROUP



Il gruppo Whiskey Mike ha il piacere di invitarvi a far parte di questa famiglia perché tu abbia almeno 5 Nani confermate.

Non vi sono da pagare quote annuali, né spese postali per l'invio del materiale richiesto.

Segna qui:		
A	Indicativo di chiamata e 50 O S L	L. 10.000
a	100 O S L Personalizzate	L. 10.000
C	Timbro in gomma	L. 5.000
D	Diploma di appartenenza al gruppo in carta pergamena	L. 5.000
E	Call Book (Pubblicazione annuale)	L. 5.000
F	50 Biglietti da visita personalizzati W M	L. 4.000
G	Adesivi Whiskey Mike (minimo 10)	L. 4.000
H	Bottiglia Mignoli di vino Marsala	L. 5.000
I	Pacco completo A - C - D - F - H	L. 25.000

Inviando questo invito e il denaro (con vaglia postale) a:
INTERNATIONAL DX GROUP WHISKEY MIKE
P.O. BOX 284
91025 MARSALA (TP) SICILIA Italy

Manda anche l'indirizzo privato, che utilizzeremo solo per l'invio del materiale

Nome _____ Cognome _____
P.O. Box o Via _____ N _____
Cap _____ Città _____ Prov. _____
Stato _____ N. Tel _____
Firma _____

Il socio è presentato da _____ WM _____
Salvo diverso avviso nel Call Book sarà pubblicato l'indirizzo col P.O. Box

Materiale che, volentieri, propongo anche alla visione di tutti voi.

Quella che è riprodotta qui, ad esempio, è una delle prime pagine dell'elenco soci 1986.

Il messaggio è, quantomeno, «spiritoso».

Il Salvatore nella sua lettera mi prega di voler sottolineare il fatto che il «Wine-Marsala» non ha scopi di lucro e che tutte le quote richieste per le *eventuali* prestazioni (iscrizione, timbro, biglietti da visita ecc.) coprono solamente le spese sostenute.

Purtroppo le notizie in mio possesso sono tutte qui.

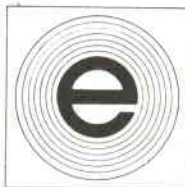
La lettera era veramente telegrafica e non vi erano riportate eventuali attività effettuate dal W-M. Spero, comunque, che gli amici del Whiskey-Mike si facciano di nuovo presenti. Ospitarli sulle pagine di CB-Radio-Flash sarà, per noi tutti, un vero piacere!

In chiusura, quella di questo mese è stata una chiacchierata abbastanza lunga, voglio ricordare a tutti gli interessati che, anche quest'anno, il terzo fine settimana di questo mese (il 18 e il 19) ci sarà il «JAMBOREE ON THE AIR» organizzato da tutti i boy-scouts del mondo. Questa manifestazione, che si svolge da quasi 30 anni tra i radioamatori ed è alla sua seconda edizione tra i CB, serve a far conoscere al maggior numero di gente il movimento scout e affratellare coloro che, del movimento scout, fanno parte.

Voglio invitare coloro che stanno nelle grandi città a provare di mettersi in radio durante questi due giorni. Forse si avrà la ventura di scoprire un mondo nuovo dominato dall'amicizia e dalla sincerità.

I ragazzi non sanno mentire!!!

**FIERA DI VERONA
1986
mostre abbinate**

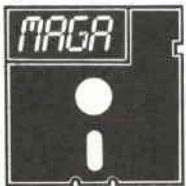


14° elettro expo

22-23 novembre

orario: 8.30-12.30/14.30-19.00

**MOSTRA MERCATO
ELETTRONICA
RADIANTISMO
STRUMENTAZIONE
COMPONENTISTICA**



3° maga

21-23 novembre

orario continuato: 8.30-19.00

**MOSTRA
APPARECCHIATURE
GESTIONE
AZIENDALE**

- hardware
- software
- office automation
- sistemi di scrittura e calcolo
- fotoriproduzione
- arredufficio

**Segreteria informazioni c/o: dott. Gianfranco Bajetta
via S. Salvator Vecchio, 6 - 37121 Verona Tel. 045/591928**

**ELETTRONICA
FLASH**

**ELETTRONICA
FLASH** Vi attende
al suo Stand

Un portatile tutto pepe.

Shuttle BC 5802 Omologato P.T. 4 Watt, 3 canali

Il nuovissimo Shuttle è un apparecchio C.B. portatile di nuova tecnologia, compatto e funzionale. E' omologato dal Ministero P.T. ed è liberamente utilizzabile per tutti gli usi autorizzati dal Ministero, come dalla lista allegata.

Lo Shuttle trasmette su 3 canali, con una potenza di 4 Watt; ha una presa per la carica delle batterie, una per l'alimentazione esterna e la presa per antenna esterna.

Un vero e proprio apparato portatile, ma di grandi soddisfazioni.

Omologato dal Ministero P.T.

la sicurezza, soccorso, vigilanza, caccia, pesca, foreste, industria, commercio, artigianato, segnaletica, nautica, attività sportive, professionali anitarie, comunicazioni amatoriali.

ASSISTENZA TECNICA

S.A.T. - v. Washington, 1 Milano
tel. 432704

Centri autorizzati:
T.E. - v. Mazzini, 53 Firenze
tel. 243251

presso tutti i rivenditori
Marcucci S.p.A.

Caratteristiche tecniche

Semiconduttori: 13 transistor, 7 diodi, 2 zener, 1 varistor, 1 led.

Frequenza di funzionamento: 27 MHz

Tolleranza di frequenza: 0.005%

Sistema di ricezione: supereterodina

Frequenza intermedia: 455 KHz

Sensibilità del ricevitore: 1 μ V per 10 dB (S+N)/N

Selettività: 40 dB a 10 KHz

Numero canali: 3, controllati a quarzo di cui uno solo fornito

Modulazione: AM da 90 a 100%

R.F. input power: 4 Watt

Controlli: acceso-speinto, squelch, deviatore alta-bassa potenza, pulsante di ricetrasmissione, selettore canali

Presa per c.c. e carica batteria

Alimentazione: 8 batterie a stilo 1,5 V o 10 batterie ricaricabili 1,2 V al nichel cadmio

Antenna: telescopica a 13 sezioni, lunga cm. 150

Microfono/altoparlante incorporato

Custodia con tracolla

Peso: 800 gr. senza batterie



BES Milano

POL MAR

marcucci S.p.A.

Via F.lli Bronzetti, 37 Milano
Tel. 7386051

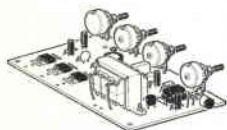
ELSE kit

KITS ELETTRONICI

ultime novità

SETTEMBRE 1986

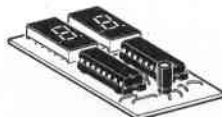
RS 172 LUCI PSICHEDELICHE MICROFONICHE 1000 W



È una centralina per luci psichedeliche a tre vie alimentata direttamente dalla rete luce a 220 Vca. La massima potenza delle lampade da applicare è di 350 W per canale. Il dispositivo è dotato di grande sensibilità grazie all'uso di una capsula microfonica amplificata. Inoltre, tramite quattro potenziometri, è possibile regolare l'innesco dell'accensione lampade relative ai toni alti, medi e bassi e variare, a seconda del volume sonoro, la sensibilità microfonica. Il KIT è completo di trasformatore di alimentazione e di capsula microfonica amplificata.

L. 48.000

RS 176 CONTATORE DIGITALE MODULARE A DUE CIFRE



Questo KIT permette di realizzare un modulo contatore a due cifre che con l'aggiunta di altri moduli uguali può essere esteso ad un numero di cifre teoricamente infinito (4, 6, 8, 10 ecc.). I suoi impieghi possono essere molti, tra i quali è abbastanza tipica l'applicazione come conta pezzi o conta eventi. La visualizzazione avviene tramite display a sette segmenti. La tensione di alimentazione deve essere di 6 Vcc stabilizzati. La corrente massima assorbita da ogni modulo è di circa 100 mA.

L. 24.000

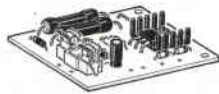
RS 173 ALLARME PER FRIGORIFERO



Questo dispositivo serve ad avvisare l'utente se la porta del frigorifero è rimasta inavvertitamente aperta. L'allarme avviene tramite l'emissione di una nota periodicamente interrotta da parte di un apposito ronzatore elettronico. Appena la porta viene chiusa il dispositivo si azzerà e l'allarme cessa. Il ritardo di intervento può essere regolato tra un minimo di circa 5 secondi ed un massimo di circa 25 secondi. Per l'alimentazione occorre una normale batteria da 9 V per radioline. L'assorbimento è minimo: circa 1 mA a riposo e circa 15 mA in stato di allarme. È dotato inoltre di un'uscita supplementare per poter essere eventualmente collegato ad altri dispositivi. Il KIT è completo di ronzatore elettronico.

L. 23.000

RS 177 DISPOSITIVO AUTOM. PER LAMPADA DI EMERGENZA



Serve a fare accendere una lampada quando la tensione di rete a 220 Vca viene a mancare. Inoltre durante tutto il tempo in cui la tensione di rete è presente, il dispositivo in oggetto funge da carica batteria a corrente costante. La lampada da applicare deve essere a 12 V e la sua potenza non deve superare i 15 W. Per il suo funzionamento occorre anche una batteria al Ni-Cd a 12 V (10 elementi da 1,2 V in serie). Sono previste due diverse correnti di ricarica: per batterie da 200 mAh o 500 mAh circa.

L. 19.000

RS 174 LUCI PSICHEDELICHE PER AUTO CON MICROFONO



È particolarmente adatto ad essere installato su autovetture o autocarri grazie al particolare circuito che gli permette di funzionare correttamente sia a 12 che a 24 Vcc. L'effetto psichedelico viene ottenuto da tre gruppi di sei LED ciascuno che lampeggiano al ritmo della musica. Led rossi toni bassi - Led gialli toni medi - Led verdi toni alti. I suoni vengono captati da un piccolo microfono preamplificato e quindi non occorre alcun collegamento elettrico tra il nostro dispositivo e la sorgente sonora, garantendo così la massima certezza di non creare danni all'impianto già esistente. Il KIT è completo di capsula microfonica preamplificata.

L. 43.000

RS 178 VOX PER APPARATI RICE-TRASMETTENTI



È un dispositivo che serve a passare automaticamente dalla posizione di ascolto a quella di trasmissione e viceversa. Appena il microfono riceve un qualsiasi suono un apposito micro relè scatta commutando l'apparato in trasmissione. Quando il suono cessa, dopo un certo ritardo, il micro relè torna in posizione di riposo riportando così l'apparato in posizione di ascolto. Il KIT è completo di micro relè, di regolazione di sensibilità e di regolazione di ritardo. Infine, tramite un apposito trimmer, si può adattare il dispositivo a qualsiasi tipo di microfono.

Per la sua alimentazione è prevista una tensione di 12 Vcc. Il massimo assorbimento (micro relè eccitato) è inferiore ai 100 mA.

L. 29.000

RS 175 AMPLIFICATORE STEREO 1 + 1 W



È un amplificatore stereofonico di concezione modernissima e di grande affidabilità grazie ad un numero molto ridotto di componenti. Può funzionare correttamente con tensioni di alimentazione comprese fra i 3 e 12 V e la potenza di 1 W si ottiene con l'alimentazione di 9 V. Il nostro amplificatore è completo di doppio potenziometro a comando coassiale per il controllo di volume. Le caratteristiche tecniche riferite ad ogni canale sono:
Potenza uscita: 1 W (alim. 9V) - 100 mW (alim. 3V)
Distorsione a max. potenza: 10%
Max segnale ingresso: 80 mV pp
Impedenza uscita: 8 OHM
Impedenza ingresso: 22 KOHM
Risposta in frequenza: 40 Hz - 80 KHz

L. 20.000

inviamo a richiesta
CATALOGO GENERALE
scrivere a:

**ELETTRONICA
SESTRESE s.r.l.**

Direzione e ufficio tecnico

Tel. (010) 603679 - 602262

Via L. Galda 33/2 - 16153 Sestri Ponente Genova



PROGRAMMA DI REGRESSIONE

PER VIC 20 CON ESPANSIONE DA 8 K IN SU

Fabrizio Fedele

Nel n. 1/86 di E.F. è stato pubblicato un programma di regressione per VIC 20+8K.

La favorevole accoglienza riservatela da parte dei lettori interessati al problema, ci ha indotto a presentare lo stesso programma, modificato per VIC 20+16 K super-screen.

Il programma è in grado di calcolare, con la voluta precisione (modificando la variabile contenuta nella linea 240) i coefficienti della relazione matematica più probabile che lega tra loro due grandezze, indicate con X e Y, utilizzando il metodo dei minimi quadrati.

Vengono calcolati anche il coefficiente di determinazione, il coefficiente di correlazione e l'errore standard di stima, permettendo così di calcolare la corrispondenza della funzione matematica rispetto ai dati introdotti (p. es. se questi parametri valgono rispettivamente 1, 1, 0, significa che la funzione giace esattamente sui punti individuati nel grafico).

Tutto questo viene successivamente visualizzato su un sistema di assi cartesiani dove viene di-

segnata la funzione matematica e i punti che la determinano.

Infine è possibile ottenere la stampa su carta del grafico e dei parametri calcolati.

Il tipo di relazione matematica di cui si voglia conoscere i coefficienti deve essere scelta all'inizio della elaborazione.

Il programma è in grado di calcolare tre tipi di regressione:

1) REGRESSIONE GEOMETRICA
cioè di tipo $a \cdot x^b$ (p. es. iperbole equilatera)

2) REGRESSIONE ESPONENZIALE
cioè di tipo $a \cdot e^{b \cdot x}$

3) REGRESSIONE DI ORDINE ENNESIMO (dal 1 al 5 grado)
cioè di tipo $a \cdot x^n + b \cdot x^{(n-1)} + c \cdot x^{(n-2)} + \dots + k$ (p. es. retta, parabola, cubica, ecc.)

Inizialmente il programma richiede il tipo di regressione prescelta ed eventualmente anche il grado, vengono inoltre richiesti il numero di punti conosciuti ed i limiti, inferiore e superiore, di ciascuna delle due grandezze (X e Y) entro i quali verrà successivamente visualizzato l'andamento della funzione.

Nella fase successiva viene richiesta la scala con cui si desidera tarare gli assi cartesiani, per poter effettuare una agevole lettura del grafico.

Vengono poi richieste le coordinate (X e Y) di ogni punto, che sono immediatamente controllate per verificare se rientrano nei limiti precedentemente fissati. In caso contrario il computer avverte l'operatore ed effettua un'altra richiesta prima di iniziare l'elaborazione, il calcolatore visualizza, eventualmente in schermate successive, tutte le coppie di punti precedentemente introdotti, in modo da permetterne la modifica in caso di errori di digitazione (abbastanza frequenti).

La fase di elaborazione dei dati dura qualche secondo e subito dopo vengono visualizzati i coefficienti della funzione, il coefficiente di determinazione, di correlazione e l'errore standard di stima.

A questo punto, premendo un tasto qualsiasi, inizia l'elaborazione grafica che termina dopo qualche decina di secondi.

Infine, premendo il tasto F1 inizia la stampa su carta che si conclude in circa tre minuti.

Seguono alcuni esempi di utilizzazione del programma con dati rilevati nel laboratorio di fisica e durante le lezioni di matematica.

Verifica sperimentale della legge di ohm

tensione (volt):

1 2 3 4 5 7 9 11 13 15

corrente (mA):

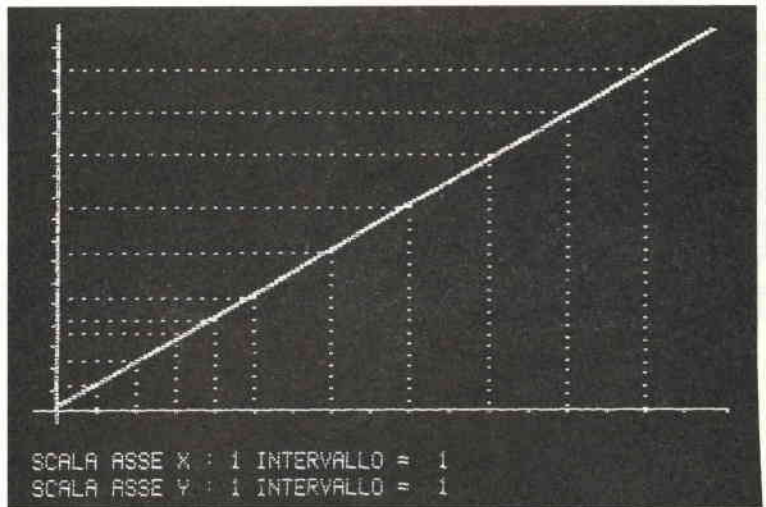
1.2 2.4 3.6 4.2 5.3 7.4 9.5 12 14 16

$$F(X) = .153 + (1.058 * X)$$

Coefficiente di determinazione = .999

Coefficiente di correlazione = .999

Errore standard di stima = .179



Relazione tra l'altezza (inclinazione) di un piano inclinato e il tempo impiegato da una sfera per percorrerlo:

altezza (cm.): 1.6 1.7 1.8 2.4 2.8 3.2

3.8 6.7 7 8.3

tempo (sec.): 43.5 33.2 28.7 27.3 17.5 14.9

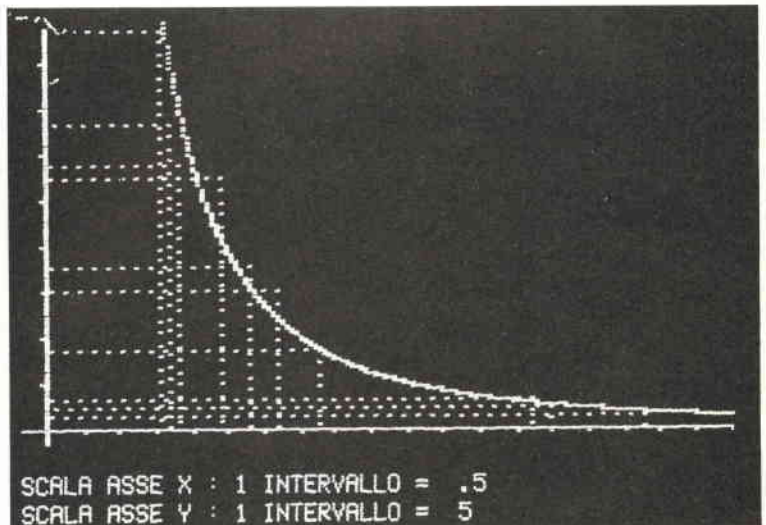
8.6 3.3 2.5 1.5

$$F(X) = 111.298 * X^{-1.92}$$

Coefficiente di determinazione = .976

Coefficiente di correlazione = .988

Errore standard di stima = .197



Parabola

X: -6 -4 3 8

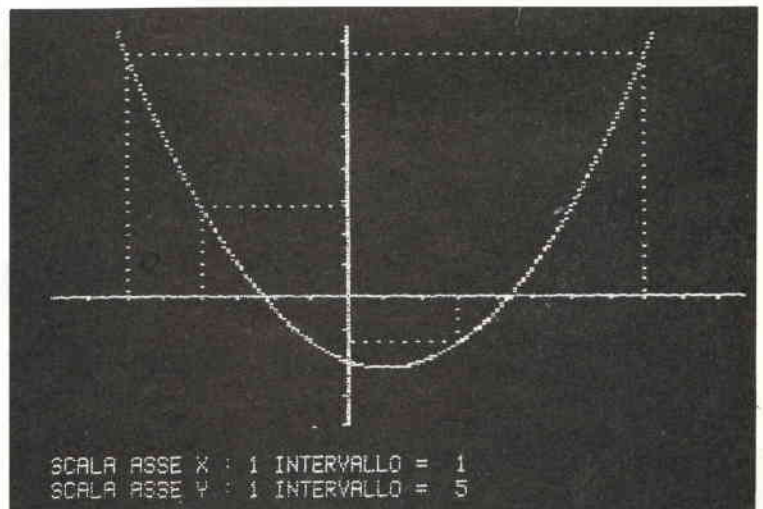
Y: 38 14 -7 38

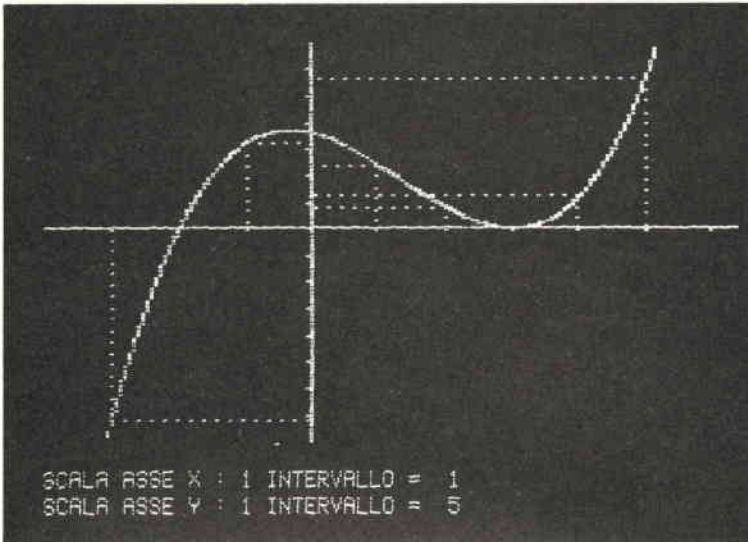
$$F(X) = -10 + (-2 * X) + (1 * X^2)$$

Coefficiente di determinazione = 1

Coefficiente di correlazione = 1

Errore standard di stima = 1E-03





Cubica

X: -3 -1 1 2 4 5
Y: -36 16 12 4 6 28

$$F(X) = 18 + (-3*X) + (-4*X^2) + (1*X^3)$$

Coefficiente di determinazione = 1

Coefficiente di correlazione = 1

Errore standard di stima = 0

Iperbole equilatera

X: -2 -1 -0.5 0.5 0.5 1 2
Y: -0.5 -1 -2 2 2 1 0.5

$$F(X) = 1*X^2 - 1$$

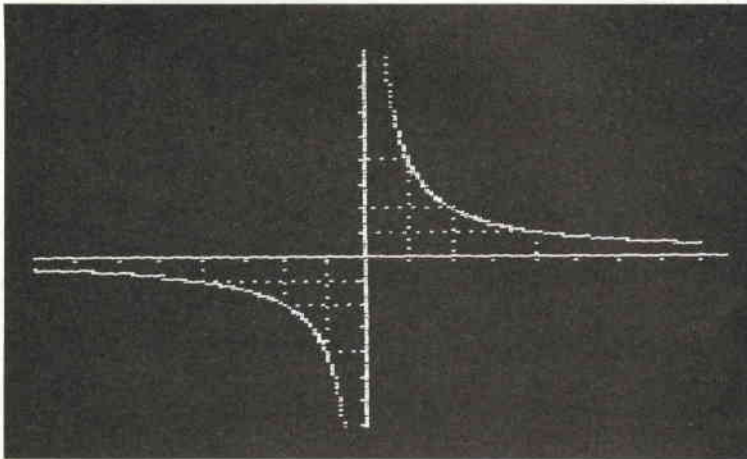
Coefficiente di determinazione = 1

Coefficiente di correlazione = 1

Errore standard di stima = 0

Scala asse X : 1 intervallo = .5

Scala Asse Y : 1 intervallo = .5



Attenzione: lo ZERO deve essere sempre compreso all'interno dei limiti di rappresentazione degli assi cartesiani (viene usato come riferimento per tracciare gli assi).

ROUTINE DI HARD COPY PAGINA GRAFICA

```

B#
PC SR AC XR YR SP
..603E 33 00 63 00 F6

.. 3E01 LDA #01    .. 3E26 STA #63    .. 3E43 JSR #FFD2    .. 3E5E LDA #63    .. 3E7D LDA #01    .
.. 3E03 LDX #04    .. 3E28 LDA #14    .. 3E46 NOP          .. 3E60 ADC #00    .. 3E7F CMP #A1    .?
.. 3E05 LDY #00    .. 3E2A STA #64    .. 3E47 NOP          .. 3E62 STA #63    .. 3E81 BNE #3E85    .
.. 3E07 JSR #FFB8    .. 3E2C LDA #00    .. 3E49 JSR #FFD2    .. 3E64 CLC        .. 3E83 BEQ #3E90    .
.. 3E09 LDA #00    .. 3E2E STA #65    .. 3E4B NOP          .. 3E66 ROR #3E2C    .. 3E85 LDA #02    .
.. 3E0C JSR #FFBD    .. 3E30 LDY #06    .. 3E4C NOP          .. 3E67 LDA #0D    .. 3E87 STA #63    .
.. 3E0F JSR #FFC0    .. 3E32 LDX #65    .. 3E4D DEC #65     .. 3E69 JSR #FFD2    .. 3E89 LDA #01    .
.. 3E12 LDX #01    .. 3E34 LDA (#62),Y .. 3E4F BNE #3E30    .. 3E6C CLC        .. 3E8B STA #62    .
.. 3E14 JSR #FFC9    .. 3E36 LSR        .. 3E51 NOP          .. 3E6E LDA #01    .. 3E8D CLC        .
.. 3E17 LDA #08    .. 3E37 DEX        .. 3E52 NOP          .. 3E6F ADC #07    .. 3E8E ROR #3E28    .
.. 3E19 JSR #FFD2    .. 3E39 BNE #3E36    .. 3E53 DEC #64     .. 3E71 STA #01    .. 3E90 LDA #0F    .
.. 3E1C LDA #00    .. 3E3A ROL #FB     .. 3E55 BEQ #3E67    .. 3E73 LDA #02    .. 3E92 JSR #FFD2    .
.. 3E1E STA #01    .. 3E3C DEY        .. 3E57 CLC          .. 3E75 ADC #00    .. 3E95 JSR #FFC0    .
.. 3E20 STA #62    .. 3E3D BPL #3E32    .. 3E58 LDA #62     .. 3E77 STA #02    .. 3E98 LDA #01    .
.. 3E22 LDA #11    .. 3E3F LDA #FB     .. 3E5A ADC #A0     .. 3E79 CMP #11    .. 3E9A JSR #FFC3    .
.. 3E24 STA #02    .. 3E41 ORA #80     .. 3E5C STA #62     .. 3E7B BNE #3E85    .. 3E9D RTS        .

```

```

ROUTINE DI PREPARAZIONE PAGINA GRAFICA
B*  PC SR AC XR YR SP  .. 3F2E STA (<#FB>),Y  .. 3F59 LDA #300  .. 3F97 STA #FC  .. 3FA5 BED $3FAD
..603E 33 00 63 00 F6  .. 3F30 CLC  .. 3F5D CPY #3FF  .. 3F89 INX  .. 3FA7 ASL
.. 3F01 LDA #30E  .. 3F31 LDA #30A  .. 3F60 BNE #3F58  .. 3F8A CPX #302  .. 3FAB INX
.. 3F03 STA #3000  .. 3F33 ADC #57  .. 3F62 LDA #301  .. 3F8C BNE #3F79  .. 3FAD STA #5B
.. 3F06 LDR #32A  .. 3F35 STA #57  .. 3F64 CLC  .. 3F8E RTS  .. 3FAB BNE #3FA7
.. 3F08 STA #3001  .. 3F37 INY  .. 3F65 ADC #FC  .. 3F90 BNE #3F87  .. 3FAD STA #5C
.. 3F0B LDA #314  .. 3F38 CPY #314  .. 3F67 STA #FC  .. 3F92 BNE #3F87  .. 3FAD STA #5D
.. 3F0D STA #3002  .. 3F3A BNE #3F2C  .. 3F69 INX  .. 3F94 BNE #3F87  .. 3FAD STA #5E
.. 3F10 LDA #395  .. 3F3C LDA #57  .. 3F6A CPX #30D  .. 3F96 BNE #3F87  .. 3FAD STA #5F
.. 3F12 STA #3003  .. 3F3E SBC #307  .. 3F6C BNE #3F59  .. 3F98 BNE #3F87  .. 3FAD STA #60
.. 3F15 LDA #30C  .. 3F40 STA #57  .. 3F6E LDX #300  .. 3F9A BNE #3F87  .. 3FAD STA #61
.. 3F17 STA #3005  .. 3F42 LDA #314  .. 3F70 TXA  .. 3F9C BNE #3F87  .. 3FAD STA #62
.. 3F1A LDA #31F  .. 3F44 CLC  .. 3F71 STA #FB  .. 3F9E BNE #3F87  .. 3FAD STA #63
.. 3F1C STA #300F  .. 3F45 ADC #FB  .. 3F73 LDA #394  .. 3FA0 BNE #3F87  .. 3FAD STA #64
.. 3F1F LDX #300  .. 3F47 STA #FB  .. 3F75 STA #FC  .. 3FA2 BNE #3F87  .. 3FAD STA #65
.. 3F21 TXA  .. 3F49 INX  .. 3F77 LDY #300  .. 3FA4 BNE #3F87  .. 3FAD STA #66
.. 3F22 STA #FB  .. 3F4A CPX #32A  .. 3F79 LDA #300  .. 3FA6 BNE #3F87  .. 3FAD STA #67
.. 3F24 LDA #310  .. 3F4C LDA #300  .. 3F7B STA (<#FB>),Y  .. 3FA8 BNE #3F87  .. 3FAD STA #68
.. 3F26 STA #FC  .. 3F4E LDX #300  .. 3F7D CPY #3FF  .. 3FAA BNE #3F87  .. 3FAD STA #69
.. 3F28 STA #57  .. 3F50 TXA  .. 3F7F INY  .. 3FAC BNE #3F87  .. 3FAD STA #70
.. 3F2A LDY #300  .. 3F51 STA #FB  .. 3F80 BNE #3F7B  .. 3FAE BNE #3F87  .. 3FAD STA #71
.. 3F2C LDA #57  .. 3F53 LDA #311  .. 3F82 LDA #301  .. 3FAF BNE #3F87  .. 3FAD STA #72
.. 3F2E LDA #300  .. 3F55 STA #FC  .. 3F84 CLC  .. 3FB1 BNE #3F87  .. 3FAD STA #73
.. 3F2C LDA #57  .. 3F57 LDY #300  .. 3F85 ADC #FC  .. 3FB3 BNE #3F87  .. 3FAD STA #74

```

Parte prima:

DESCRIZIONE DEL PROGRAMMA

- 100 - 250 loader della parte in l. m.
- 6100 - 6330 routine per la preparazione della pagina grafica
- 7200 - 7230 routine di «plottaggio» della pagina grafica
- 10100 - 10300 routine di hard copy pagina grafica

Parte seconda:

- 240 variabile per definire l'approssimazione desiderata per i calcoli
- 260 - 315 menù del programma
- 330 - 730 calcolo e visualizzazione della regressione di ordine ennesimo
- 740 - 1000 calcolo e visualizzazione della regressione geometrica e esponenziale
- 1500 - 1560 calcolo delle variabili utilizzate per dimensionare il grafico e la scala
- 2000 pagina grafica
- 2500 - 2530 tracciamento assi cartesiani e scala
- 2550 - 2570 tracciamento linee tratteggiate per individuare il punto
- 2580 - 3015 calcolo e plottaggio funzione matematica
- 3085 - 5060 stampa su carta funzione matematica, coefficienti e grafico
- 5070 - 5080 ripristino delle condizioni iniziali
- 5200 - 5260 subroutine di input dati
- 6200 - 6240 subroutine di controllo dati
- 6300 - 6380 subroutine di visualizzazione dati ed eventuale loro correzione.

P.S.: la seconda parte del programma viene caricata automaticamente dalla prima.

Attenzione: il programma è doverosamente molto lungo e quindi non pubblicabile. Chi desidera la fotocopia può richiederlo in Redazione. Mentre chi vuole la cassetta registrata deve inviarne una col proprio nome applicato e l'affrancatura per il ritorno.

meqol
 20128 - milano
 elettronica

- via a. meucci n. 67 - telefono 256.66.50

Tutta la gamma di strumenti da
 pannello analogici e digitali



In vendita presso
 i migliori Rivenditori
 di componenti elettronici

COMPUTO ERGO SUM

OVVERO

NOI E IL NOSTRO SIMBIONTE AL SILICIO

Giuseppe Longobardo

Eccoci, dunque, al nostro secondo appuntamento. Devo dire subito, tanto per cominciare, che i vostri consensi sono stati più numerosi del previsto, segno evidente, questo, che l'esigenza di un punto di incontro era molto sentita.

Un antico proverbio napoletano dice: «'O sazzie nun crede a 'o riune». Tradotto ad uso e consumo dei lettori non partenofoni suona più o meno così: «Il sazio non crede al digiuno».

Infatti coloro i quali hanno la fortuna di vivere in una grande/media città trovano difficile

immaginare che possano esistere dei loro colleghi «computeromani» che, abitando in un piccolo centro, restano isolati e non riescono a scambiare esperienze con gli altri appassionati.

È appunto per loro che questa rubrica ha motivo di esistere.

Iniziamo, perciò, questo mese proponendo agli amici «Quellisti» un ottimo

Generatore di monoscopio (QL)

Come tutti sanno, il nostro beamato QL dispone di 512 pixel in orizzontale per 256 in ver-

ticale (in alta risoluzione). Considerato che i caratteri occupano una matrice di 6x10 pixel, significa che sono possibili righe di 512/6 caratteri, cioè 85.3333..., che ovviamente viene arrotondato all'intero più prossimo per difetto, cioè 85.

Quando il QL era ancora una leggenda, all'epoca in cui le uniche notizie al riguardo ci venivano date con aria di sufficienza dai nostri più fortunati amici che varcavano la Manica, correva voce che, proprio per via degli 85 caratteri di cui sopra, fosse necessario acquistare anche un apposito monitor.

Devo dire, in effetti, che io stesso ebbi, qualche tempo fa, l'occasione di constatare presso un amico che aveva appunto acquistato un QL, come effettivamente si perdesse parte dell'immagine ai bordi. La qual cosa raffreddò parecchio i miei entusiasmi e mi fece desistere dall'acquistarlo anch'io.

In seguito fui piacevolmente meravigliato da un altro amico che mi mostrò come aveva po-

```

100 REMark -----
110 REMark
120 REMark      M O N O S C O P I O
130 REMark
140 REMark      1986, G. Longobardo
150 REMark      per Elettronica Flash
160 REMark
170 REMark -----
180 :
190 MODE 8:WINDOW 512,256,0,0
200 BORDER 3,57:PAPER 204:CLS
210 FOR n=8 TO 1 STEP -1
220   FILL 1:INK 18+8*n:CIRCLE 74,50,5*n:FILL 0
230 END FOR n
240 INK 211
250 FILL 1:CIRCLE 21,79,21:FILL 0
260 FILL 1:CIRCLE 127,5,79,21:FILL 0
270 FILL 1:CIRCLE 127,5,21,21:FILL 0
280 FILL 1:CIRCLE 21,21,21:FILL 0
290 INK 7:CSIZE 3,1:OVER 1
300 CURSOR 235,50:PRINT "QL"
310 CURSOR 165,70:PRINT "Screen Test"
320 INK 7
330 CURSOR 218,145:PRINT "1986"
340 CURSOR 165,165:PRINT "Elettronica"
350 CURSOR 212,185:PRINT "Flash"
360 OVER 0
370 OPEN #3,scr_484x32a14x112

```

```

380 BORDER #3,1,32
390 FOR n=1 TO 3
400   FOR i=0 TO 7
410     PAPER #3,i
420     PRINT #3,"      ";REMark 5 spazi
430   END FOR i
440 END FOR n
450 PAUSE
460 CLOSE #3:reset_hr
470 :
480 REMark -----
490 DEFine PROCedure reset_hr
500 REMark -----
510   WINDOW #0,512,52,0,204
520   WINDOW #1,256,200,256,0
530   WINDOW #2,256,200,0,0
540   PAPER #0,0:PAPER #1,2:PAPER #2,6
550   INK #0,4:INK #1,6:INK #2,2
560   FOR n=0 TO 2:CLS #n:CSIZE #n,0,0
570   MODE 4:SCALE 100,0,0:OVER 0
580   FOR n=1 TO 2:BORDER #n,1,7,2
590 END DEFine reset_hr
600 REMark -----
610 DEFine PROCedure salva(drive)
620 REMark -----
630   DELETE 'mdv'&drive&'_monoscopio_bas'
640   SAVE 'mdv'&drive&'_monoscopio_bas'
650 END DEFine salva

```

LISTATO 1

tuto risolvere il problema agendo sulle regolazioni orizzontali e verticali del suo monitor.

Inutile dire che questa volta mi precipitai a comprare il QL.

Fatte le debite regolazioni, è iniziato per me un periodo di tribolazioni. Non è, infatti, una cosa banale ritoccare le tarature del proprio monitor. Se questo lavoro non viene eseguito a dovere, cominceremo a vedere ellissi al posto di cerchi, rettangoli al posto di quadrati, ecc...

A questo aggiungiamo che, vuoi per motivi di spazio, vuoi per motivi economici, non sempre, avendo due computer, si sceglie di dotarsi di due monitor, preferendo la più economica soluzione di usare lo stesso monitor per tutti e due e spostando di volta in volta il cavo dall'uno all'altro (soluzione che, fatto da non trascurare, offre meno spunti al mugugno della consorte).

Capita, purtroppo, che, regolato il monitor per lo Spectrum, le schermate del QL debordino ai lati. Allora non resta che armarsi di cacciavite e pazienza e iniziare queste benedette tarature.

Il mio monitor, un Philips V7001, non richiede nemmeno l'uso del cacciavite né risulta necessario aprire il mobile, in quanto è provvisto di due comode manopole sul retro, e spero che anche voi siate altrettanto fortunati.

Ad ogni modo le difficoltà vere e proprie sorgono per via del fatto che non è facile eseguire ad occhio una corretta taratura.

Proprio per avviare a questo inconveniente, mi sono scritto questo programma, visibile nel **listato 1**, che produce un «monoscopio» simile a quelli che siamo abituati a vedere sul nostro televisore.

Con esso sarà più facile regolare i trimmer fino a vedere correttamente rotondi i cerchi che esso produce.

Si è fatto un uso intensivo dei reticoli (STIPPLES) per consentire di apprezzare agevolmente la risoluzione del monitor in uso.

Inoltre il programma contiene due procedure molto utili.

La procedura «reset-hr» ripristina i valori di default associati ai canali 0, 1 e 2, riportando, così, il video alle stesse condizioni in cui si viene a trovare all'accensione dopo aver premuto F1 per selezionare il monitor.

La procedura «salva(drive)» è molto utile quando, in fase di scrittura del programma, si desidera salvarlo ogni tanto a scanso di black-out improvvisi. Per esempio, nel caso di questo programma le operazioni sarebbero le seguenti:

DELETE mdv1-monoscopio-bas (ENTER)

SAVE mdv1-monoscopio-bas (ENTER)

totale: 52 tasti premuti.

Usando la procedura «salva(drive)», invece, sarà sufficiente scrivere:

salva 1 (ENTER)

totale: 7 tasti premuti.

Naturalmente, se vorremo salvare il programma sul microdrive 2, scriveremo: salva 2.

Inutile aggiungere il suggerimento, superfluo, di raccogliere nel «quaderno delle ricette».

Per lo Spectrum abbiamo un carniere abbastanza appetitoso. Per prima cosa, proseguiamo il discorso sugli istogrammi iniziato sul numero scorso presentando questo

Istogrammi a torta (Spectrum)

Dopo aver visto, nella scorsa puntata, come produrre dei grafici a barre per la presentazione di dati numerici in forma grafica,

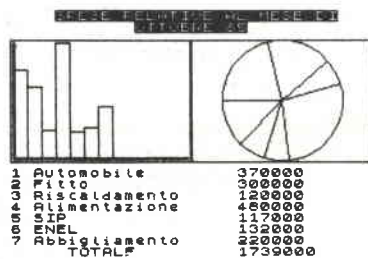


Figura 1

```

10 REM -----
20 REM
30 REM   ISTOGRAMMI
40 REM
50 REM 1986, G Longobardo
60 REM per Elettronica Flash
70 REM
80 REM -----
90
100 LET m$="OTTOBRE 85"
110 BORDER 0: PAPER 0: INK 7
120 FLASH 0: BRIGHT 0: CLS
130 LET ndati=7
140 DIM v(ndati): DIM a(ndati)
150 DIM a$(ndati,14)
160 FOR n=1 TO ndati: READ a$(n),v(n): NEXT n
170 DATA "Automobile",370000,"Fitto",300000,"Riscaldamento",120000
180 DATA "Alimentazione",480000,"SIP",117000,"ENEL",132000,"Abbigliamento",220000
00
190 INVERSE 1: PRINT AT 0,4:"SPESA RELATIVA AL MESE DI"
200 PRINT AT 1,(32-LEN m$)/2:m$: INVERSE 0
210 LET wx=0: LET wy=67: GO SUB 450
220 LET wx=128: LET wy=67: GO SUB 290
230 FOR n=1 TO ndati
240 PRINT AT 13+n,0;n;AT 13+n,2;a$(n);AT 13+n,20;v(n)
250 NEXT n
260 PRINT AT 13+n,5;"TOTALE";AT 13+n,20;sum
270 STOP

```

LISTATO 2

```

280
290 REM istogramma a torta
300
310 LET sum=0
320 FOR n=1 TO ndati: LET sum=sum+v(n): NEXT n
330 PLOT wx,wy: DRAW 0,87: DRAW 127,0: DRAW 0,-87: DRAW -127,0
340 CIRCLE wx+64,wy+44,43
350 LET x=120/sum
360 LET a(1)=x*v(1)/10: FOR n=2 TO ndati-1: LET a(n)=x*v(n)/10+a(n-1): NEXT n
370 PLOT wx+64,wy+44: DRAW -42,0
380 FOR n=1 TO ndati-1
390 LET k=a(n)/6*PI
400 PLOT wx+64-43*COS k,wy+44+43*SIN k
410 DRAW wx+64-(wx+64-43*COS k),wy+44-(wy+44+43*SIN k)
420 NEXT n
430 RETURN
440
450 REM istogramma a barre
460
470 LET max=0: FOR n=1 TO ndati
480 IF v(n)>max THEN LET max=v(n)
490 NEXT n
500 PLOT wx,wy: DRAW 0,87: DRAW 127,0: DRAW 0,-87: DRAW -127,0
510 PLOT wx+2,wy+2: DRAW 0,83
520 PLOT wx+3,wy+2: DRAW 0,83
530 PLOT wx+2,wy+2: DRAW 123,0
540 PLOT wx+2,wy+3: DRAW 123,0
550 PLOT wx+2,wy+2
560 LET scala=max/83
570 FOR n=1 TO ndati
580 DRAW 0,v(n)/scala: DRAW 10,0: DRAW 0,-v(n)/scala
590 NEXT n
600 RETURN

```

LISTATO 3

```

100 REM istogramma a torta
110
120 LET sum=0
130 FOR n=1 TO ndati: LET sum=sum+v(n): NEXT n
140 PLOT wx,wy: DRAW 0,87: DRAW 127,0: DRAW 0,-87: DRAW -127,0
150 CIRCLE wx+64,wy+44,43
160 LET x=120/sum
170 LET a(1)=x*v(1)/10: FOR n=2 TO ndati-1: LET a(n)=x*v(n)/10+a(n-1): NEXT n
180 PLOT wx+64,wy+44: DRAW -42,0
190 FOR n=1 TO ndati-1
200 LET k=a(n)/6*PI
210 PLOT wx+64-43*COS k,wy+44+43*SIN k
220 DRAW wx+64-(wx+64-43*COS k),wy+44-(wy+44+43*SIN k)
230 NEXT n
240 RETURN

```

vediamo, adesso, come rappresentarli nella cosiddetta forma a torta.

I grafici a barre si prestano molto bene a rappresentare dei dati in cui interessa mettere in evidenza il rapporto che intercorre tra di essi. Per esempio, nella rappresentazione di dati concernenti le spese sostenute o da sostenersi, risulta immediato individuare la spesa più elevata, in quanto essa è rappresentata con la barra più alta di tutte. È anche bene individuato il rapporto con le altre voci, si vede subito, cioè, quanto questa spesa è più elevata rispetto alle altre.

Quando, invece, si desidera porre in evidenza l'incidenza di questa spesa rispetto al totale, è più indicata la rappresentazione mediante un istogramma a torta.

L'esempio (vedi **listato 2**) illustra quanto detto ipotizzando la rappresentazione delle spese sostenute da una famiglia in un determinato mese. Per comodità di interpretazione dei dati, si è fatto uso di ambedue i sistemi. In tal modo anche i lettori che avessero perso il precedente numero potranno utilizzare la routine per gli istogrammi a barre.

La figura 1 mostra come si presenta la videata del programma.

Il **listato 3** mostra la routine nuda e cruda, che potrete ricopiare nel quaderno delle ricette (vedi numero precedente). Anche in questo caso valgono le stesse regole, cioè:

wx e wy devono essere comprese tra 0 e 128 (wx) e tra 0 e 88 (wy).

Per concludere, una chicchera per gli amici Spectrummisti che, dopo aver comprato il piccolo demonietto nero, non contenti, hanno comprato anche l'Interface 1, e poi, in preda al raptus del computeromane, si sono comprati una stampante a matrice.

RICETRASMETTITORE PORTATILE CPRC 26

Alberto Guglielmini

Introduzione

Per gli appassionati di Surplus, che nonostante tutto esistono ancora relativamente numerosi, (e verso i quali Elettro Flash si dimostra particolarmente disponibile) voglio descrivere un interessante apparecchio militare il cui uso è stato da poco abbandonato dal nostro Esercito, causa l'inevitabile progressiva sostituzione con apparecchi a semiconduttori.

Si tratta del ricetrasmittitore portatile da campo CPR26, un esemplare del quale è venuto in mio possesso ed acquistato a basso prezzo a causa delle non buone condizioni in cui si trovava.

Avendo però potuto reperire un secondo esemplare come fonte di pezzi di ricambio, ho praticamente ricostruito un buon apparecchio prendendo i pezzi migliori dei due, che sono naturalmente identici e perfettamente intercambiabili. Ho dovuto rifare alcuni collegamenti, eliminare dei falsi contatti, e riallineare gli stadi dell'Rx-Tx, e ciò ha comportato una discreta spesa di tempo data la compattezza dell'apparecchio ed il sistema abbastanza insolito col quale è costruito.

Generalità

Ecco innanzitutto le caratteristiche tecniche, come sono prese dal manuale.

Il CPRC26 è un radiotelefono leggero funzionante in modulazione di frequenza costruito per le comunicazioni a breve distanza nelle zone avanzate. Ha (teoricamente) una portata utile di circa 1.5 km e consente l'impiego a scelta tra sei frequenze nella gamma dei 50 Mc.

Il ricetrasmittitore e la pila sono completamente racchiusi entro due scatole metalliche in lega al magnesio congiungibili una all'altra mediante due fermi, come si può vedere dalle fotografie, ed il tutto è contenuto in una borsa di robusta tela verde militare.

Una particolarità è che il radiotelefono è completamente impermeabile, anzi secondo le specifiche dovrebbe ancora funzionare dopo essere stato immerso un'ora sotto un metro d'acqua, se le guarnizioni sono in buono stato.

È corredato di un'antenna a stilo componibile di 135 cm con base semiflessibile per poterla orientare secondo le necessità; i cinque elementi che la costituiscono contengono internamen-

te un cordino d'acciaio che li tiene uniti quando è smontata e ripiegata nella borsa.

Altro accessorio indispensabile è il microtelefono (del tipo usato in molti altri apparecchi), costituito da un microfono, una cuffia e un pulsante per la commutazione ricezione-trasmissione.

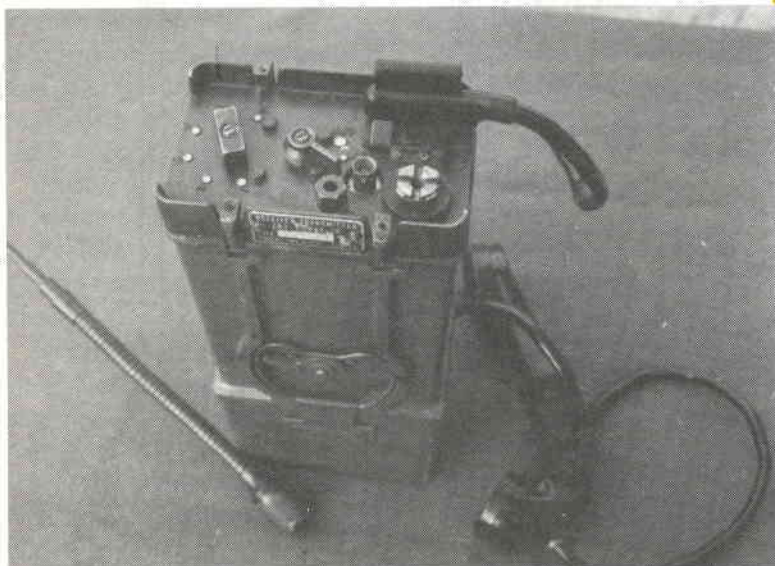
Esiste pure sull'apparecchio un secondo attacco per una cuffia ausiliaria. Sul pannello frontale vi sono: il selettore dei sei canali; il deviatore di accensione (a tre posizioni: spento, acceso con suono attenuato, acceso con suono normale); un attacco BNC per un'antenna direttiva opzionale; un attacco a baionetta per l'antenna a stilo; uno zoccolo a cinque contatti doppi per il microtelefono e la cuffia ausiliaria; una presa di massa.



DESCRIZIONE GENERALE

Caratteristiche tecniche

Banda di frequenza:	47,0 + 55,4 MHz
Canali predisposti:	n. 6
Spaziatura dei canali:	100 KHz (43 canali disponibili)
Media frequenza	4,3 MHz
Prestazioni del ricevitore:	
Sensibilità:	2 μ V alla boccia d'antenna per 30 dB di rapporto segnale/rumore
Selettività:	65 + 85 KHz tra i punti a - 6 dB 250 KHz max. tra i punti a - 60 dB
Reiezione segnali spuri:	
- frequenza immagine:	migliore di 34 dB
- media frequenza:	migliore di 90 dB
- altre frequenze:	migliore di 60 dB
Uscita BF:	6 mW per segnali con deviazione di \pm 15 KHz
Restazioni trasmettitore:	
Potenza d'uscita:	300 mW
Alimentazione:	n. 1 batteria di pile a secco tipo USA BA289/U (90 45 1,5 - 3 V)
Consumo:	
In ricezione:	tensione A: 1,5 V - 550 mA tensione B1: 45 V - 12 mA tensione B2: 90 V - 3 mA
In trasmissione:	tensione A: 1,5 V - 850 mA tensione B1: 45 V - 8 mA tensione B2: 90 V - 30 mA
Antenna:	stilo di 135 cm.



Costruzione

Dicevo che il CPCR26 è costruito in modo un po' insolito: infatti sul piccolo telaio di base mm 120 x 65) presenta ben 18 zoccoli miniatura a sette piedini disposti in maniera simmetrica, nei quali vengono infilate le cosiddette unità di innesto.

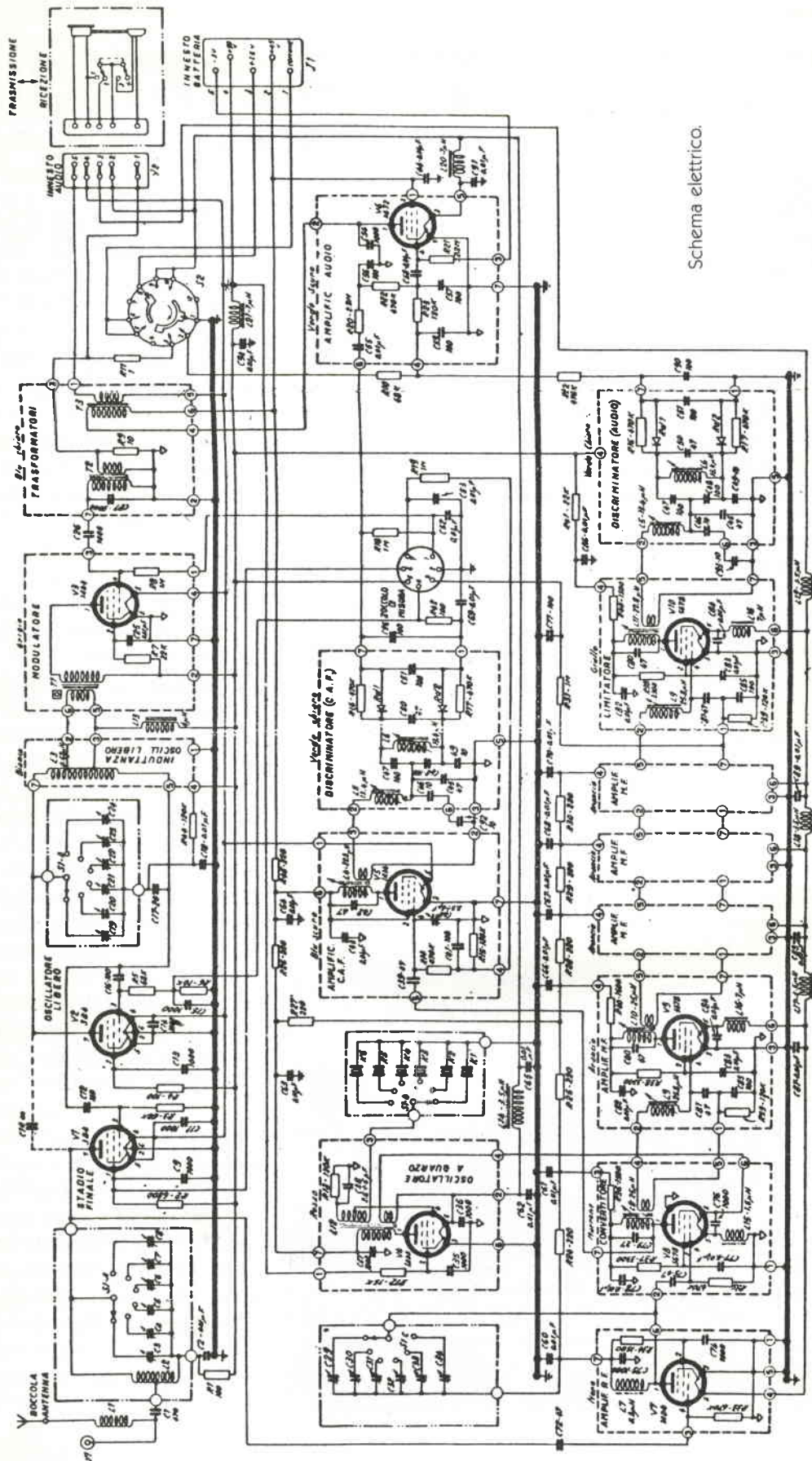
Queste consistono in scatolette di forma parallelepipedica o cilindrica di dimensioni 52 x 19 x 19, con un fondello in vetro a sette piedini, come una valvola. Ogni unità è colorata in modo da distinguere tra di loro i vari tipi, come segue:

Amplificatore RF = nero
Convertitore = marrone
Oscillatore a quarzo = rosso
Amplificatore MF = arancio
Limitatore = giallo
Discriminatore = verde chiaro
Amplificatore CAF = blu
Amplificatore BF = verde scuro
Trasformatori = azzurro
Modulatore = grigio
Bobina oscillatore Tx = bianco
Essicatore = viola.

All'interno di ogni unità vi è una parte del circuito elettrico, racchiuso sullo schema da una linea tratteggiata; per lo più ogni scatoletta contiene una valvola subminiatura ed i relativi componenti passivi ed è stata tarata in fabbrica e poi sigillata a stagno.

Su uno degli zoccoli viene posto un elemento (viola) delle stesse dimensioni degli altri, ma che contiene del gel di silice come disidratante; togliendolo, le connessioni al suo zoccoli possono servire come test-points per misure durante la taratura.

Nel contenitore inferiore è alloggiata la pila multipla a quattro tensioni, che eroga rispettivamente 1.5V per i filamenti, 90 e 45V per le anodiche del Tx ed



Schema elettrico.

Nota: tutti i valori delle resistenze sono in Ω , salvo dove indicato diversamente tutti i valori delle capacità sono in μf , salvo dove indicato diversamente.

Rx e 3V per la polarizzazione del tubo amplificatore BF.

La durata prevista per tale pila è di 20 ore di funzionamento intermittente; naturalmente la pila non è reperibile per uso civile, quindi per alimentare l'apparato occorrerà arrangiarsi in altro modo, come descriverò in seguito.

Descrizione del circuito

Il ricevitore è del tipo supereterodina a semplice conversione, con Media Frequenza di 4.3 Mc e oscillatore locale controllato a quarzo.

Sostanzialmente consiste in uno stadio amplificatore a RF, un oscillatore quarzato a larga banda, un convertitore, quattro stadi amplificatori a MF, uno stadio limitatore, un discriminatore e un amplificatore di BF che fornisce una potenza sufficiente a pilotare un auricolare.

Il trasmettitore è del tipo ad oscillatore libero ed amplificatore di potenza. Uno stadio modulatore provvede a modulare in frequenza l'oscillatore e a controllarne automaticamente la frequenza tramite un circuito comprendente il convertitore, l'oscillatore a quarzo, l'amplificatore CAF e il discriminatore CAF, confrontando la frequenza di oscillazione con quella del quarzo.

L'uscita demodulata del discriminatore CAF è applicata all'amplificatore BF per controllare in trasmissione la propria modulazione.

Con ciò si ha indicazione positiva che tutti gli stadi del trasmettitore funzionano regolarmente.

In trasmissione, gli stadi amplificatore RF, amplificatori MF, limitatore sono esenti.

In ricezione gli stadi modulatore, amplificatore CAF, valvole 3B4 sono esenti.

Non illustro il funzionamento di ogni stadio separatamente, perché ne verrebbe una descrizione eccessivamente lunga, ed anche perché il ricevitore rispetta uno schema classico di una supereterodina FM.

Qualche parola vale invece la pena di spendere per il circuito del trasmettitore, soprattutto per il sistema di modulazione e per il controllo automatico di frequenza, il quale non è del tutto intuitivo ad una analisi sommaria dello schema.

La modulazione è ottenuta per variazioni di induttanza del secondario del trasformatore T1, collegato alla bobina dell'oscillatore libero.

Il trasformatore T1 è di costruzione particolare in quanto il primario (carico anodico di V3) è avvolto su un normale nucleo BF, mentre il secondario è avvolto su ferrocube, che per l'epoca di progettazione del CPRC26 (primissimi anni cinquanta) rappresentava un materiale d'avanguardia.

Le variazioni di flusso nel primario di T1 provocano variazioni di permeabilità nel secondario e di conseguenza, essendo direttamente accoppiato alla bobina oscillatrice, una modulazione di frequenza.

Interessante è anche vedere come si ottiene il controllo automatico di frequenza: in trasmissione una piccola parte del segnale generato si trova applicato alla valvola convertitrice (V8) tramite la capacità griglia-placca dell'amplificatrice RF (V7) che in trasmissione è spenta.

Questo segnale viene mescolato alla frequenza del quarzo

generata da V4, e la Media Frequenza risultante di 4.3 Mc viene amplificata dall'amplificatore CAF (V5) e mandato ad un discriminatore apposito.

All'uscita del discriminatore il segnale rivelato da una parte viene amplificato per servire da autocontrollo in cuffia, dall'altra la sua componente continua viene portata, con opportuna costante di tempo, sulla griglia del modulatore ed anche sul partitore di autopolarizzazione dell'oscillatore libero in modo da prelevare circa - 3V per polarizzare il tubo modulatore.

Se la frequenza dell'oscillatore libero tende a spostarsi (entro certi limiti), il discriminatore sviluppa una tensione di correzione che si somma o si sottrae in opposizione al valore di polarizzazione di base in modo da riportare la frequenza al suo valore nominale.

Da prove effettuate devo dire che il sistema funziona egregiamente: variando le tensioni di alimentazione entro una buona percentuale la frequenza di emissione rimane ancorata al suo valore di taratura, non proprio come un quarzo, ma quasi.



Alimentazione

Come precedentemente accennato, l'alimentazione originale del radiotelefono è data da una pila a tensioni multiple, di uso esclusivamente militare e quindi non reperibile.

Per l'alimentazione durante la taratura e le prove del mio prototipo ho usato un alimentatore stabilizzato per alta tensione regolato a 90V, con una presa a 45V.

Per l'accensione dei filamenti è consigliabile servirsi di pile da 1.5V collegate in parallelo. (Attenzione che se il proprio alimentatore non arriva alla tensione minima di 1.5V non si può abbassare la tensione con delle resistenze di caduta, perché la corrente assorbita varia notevolmente passando da ricezione a trasmissione e di conseguenza la tensione di accensione assume valori diversi nei due modi di funzionamento. Sfruttare in tal caso la resistenza diretta di diodi al silicio da qualche ampere, ognuno dei quali fa cadere 0.7V quasi indipendentemente dal carico).

Gli assorbimenti verificati in pratica si discostano tutti leggermente in difetto da quanto specificato in figura 1, forse per valvole parzialmente esaurite. Anche la potenza misurata non si è rivelata migliore di 250mW out RF.

Una buona soluzione per l'alimentazione portatile è utilizzare una serie di pile normali (o ancora meglio alcaline) collegate come segue:

- quattro pile a torcia da 1.5V in parallelo per l'accensione dei filamenti;
- dieci pile da 9V in serie con presa centrale, per avere i 45 e i 90V;

— una pila da 3V per la polarizzazione di griglia dell'ampl. BF.

Tutto questo insieme di pile può stare nel contenitore della batteria originale e può essere collegato con delle clips ai cinque spinotti sporgenti dal fondo dell'apparecchio che si innestano appunto sulla batteria originaria.

Non ho provato l'autonomia effettiva di questo sistema di alimentazione, ma dovrebbe essere discreta; il consumo rilevante riguarda comunque solo l'accensione, con più di mezzo ampere in ricezione e più di 800 mA in trasmissione.

Considerazioni finali

La gamma di funzionamento di questo apparecchio ricade evidentemente in una porzione di frequenza non consentita in Europa all'impiego dilettantistico, anzi è ben lontana sia dai 28 che dai 145 Mc, e pure non è possibile né pensabile una qualsiasi modifica ai circuiti oscillanti, che sono tutti sigillati.

Da parte mia sconsiglierei comunque una qualsiasi modifica ad apparecchi Surplus perché questa porta sempre alle conseguenze di cannibalizzare un apparecchio originale come costruzione e frutto dei suoi tempi, senza mai dare vantaggi pratici.

Un vero appassionato di Surplus «ripristina» un apparecchio, non lo «modifica». Colui che tenta le cosiddette «migliorie» è di solito un pasticciere che non riuscirà più a rivendere l'apparecchio per quello che valeva prima dell'intervento.

Ma questo è ovviamente un parere del tutto... personale, senza offesa per nessuno. Il venire in possesso di un CPRC26 presenta quindi un interesse che va disgiunto da fattori utilitaristici, tanto si sa già che non lo si userà per fini pratici.

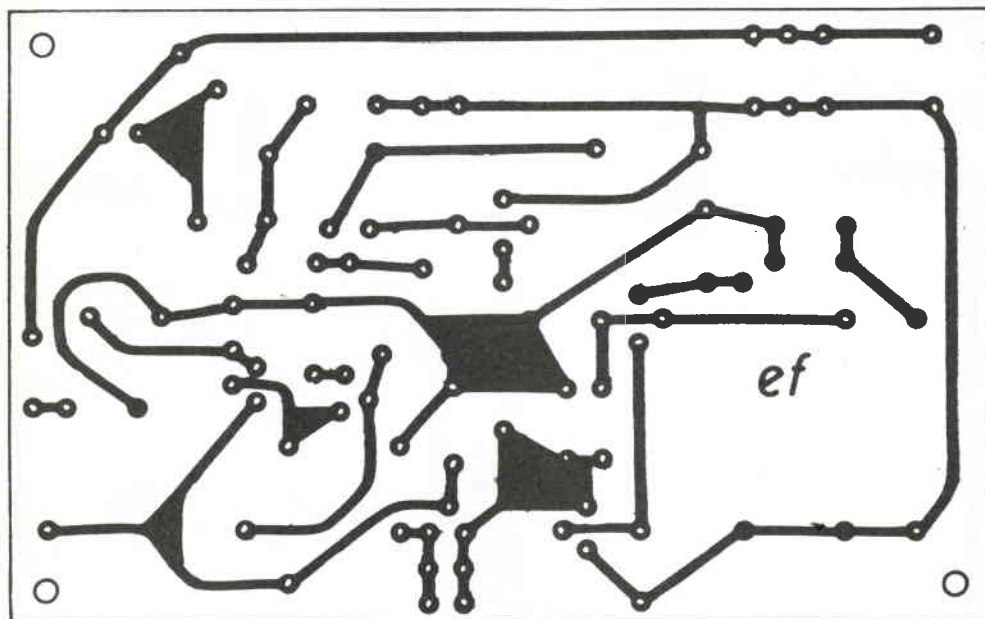
Però l'apparecchietto è assai interessante da un punto di vista didattico e meccanico, e presenta delle soluzioni di compattezza veramente notevoli: dopo tutto in 1.5 dm³ vi è un circuito a 13 valvole!

Anche esteticamente è piacevole e funzionale, del bel colore classico «olive drad»; i commutatori sono tutti metallici e l'antenna a frusta è anch'essa di discreta fattura e quando è montata sull'apparecchio inconfondibilmente richiama l'immagine di tanti film bellici in azioni di prima linea, dove il tenere collegamenti con l'immediata retrovia è situazione di primaria necessità.

Da quanto precede si capisce quindi che l'interesse attuale per il radiotelefono è quasi esclusivamente collezionistico oppure di curiosità e passione per il Surplus (come nel mio caso), ma del resto sono ormai questi i fattori che accomunano tutti i tipi di apparecchiature ex militari di una certa età.

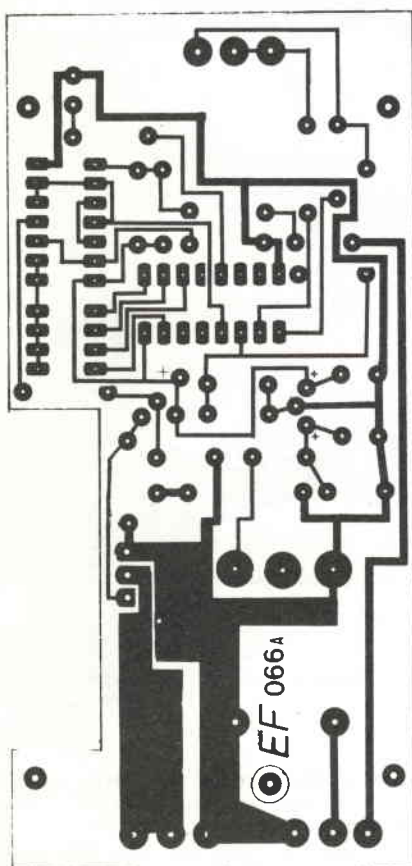
Termino ringraziando l'amico Giovanni, IW3FHK, per la bibliografia che mi ha fornito ed osando sperare di avere interessato al Surplus, oltre ai fedelissimi di questa parte dell'elettronica, anche qualche radioappassionato in più.



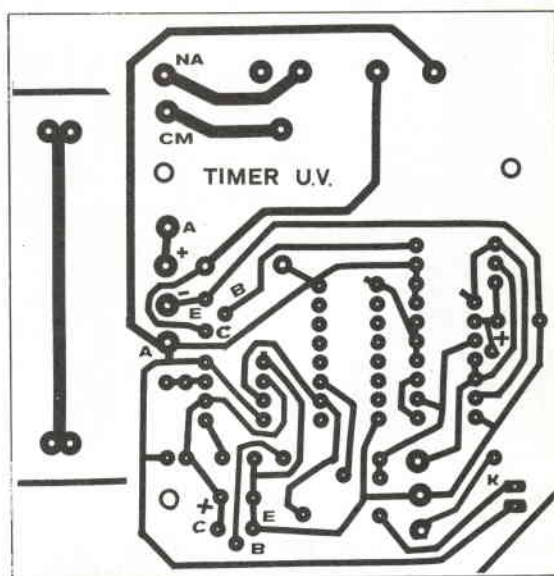


SEMPLICE ALLARME

In un Master unico
i circuiti stampati
di tutti gli articoli
presentati in questa rivista



TEMPORIZZATORE MULTIUSO DIGITALE

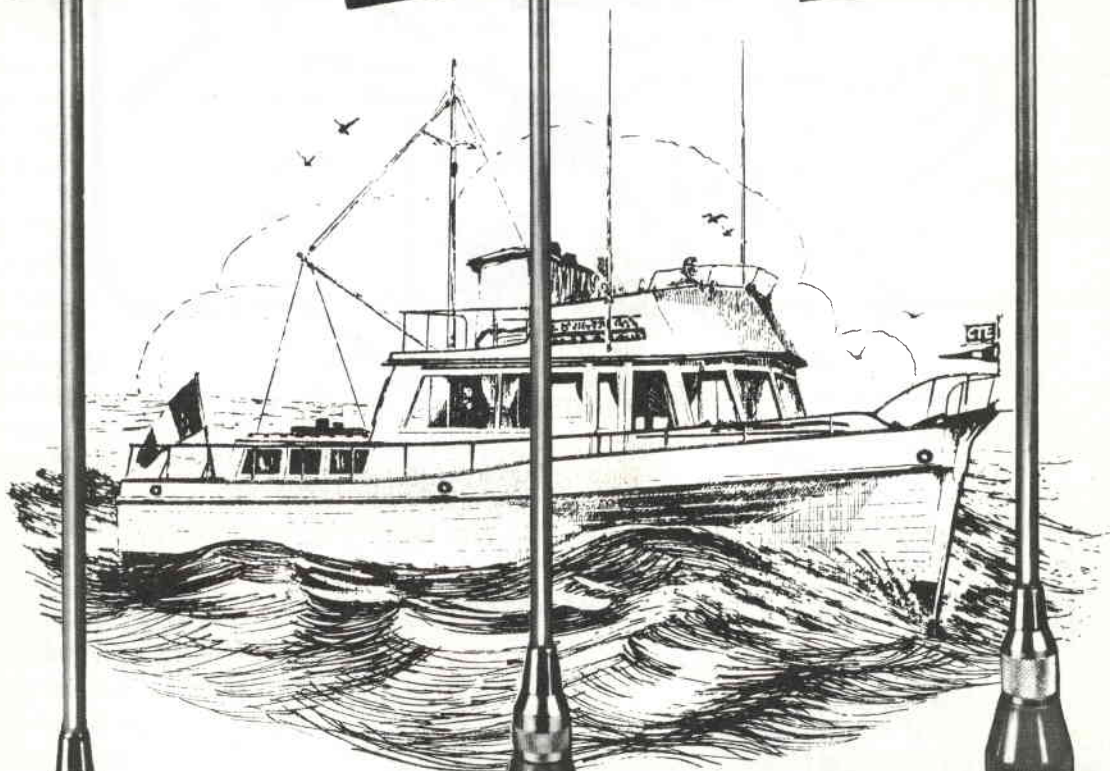


PROGRAMMATORE EPROM

AZZURRA 27

AZZURRA 30

AZZURRA 40



NEW



Frequenza 26 + 30 MHz; Impedenza 50 Ω ; Potenza massima 50 W; R.O.S. 1 - 1:1; Numero canali 40; Altezza massima 160 cm.; Peso 400 gr.; Cavo RG 58 A/U m. 4; Materiale della base nylon; Materiale dello stilo fiberglass.

Frequenza 26 + 30 MHz; Numero canali 30; Potenza max. 50 W; Impedenza nominale 50 Ω ; Guadagno 1,2 dB; SWR - 1,3; Resistenza al vento 120 Km/h; Altezza massima 160 cm.; Peso 400 gr.

Frequenza 26 + 30 MHz; Impedenza 50 Ω ; Potenza massima 50 W; R.O.S. 1 - 1:1; Numero canali 40; Altezza massima 160 cm.; Peso 400 gr.; Cavo RG 58 A/U m. 4; Materiale della base nylon; Materiale dello stilo fiberglass.



CTE INTERNATIONAL®

PER NON ESSERE SOLI SULLA STRADA



IRRADIO MC-700

Lo MC-700 è un ricetrasmittitore mobile realizzato con la tecnologia PLL. Offre i 34 canali (23+11) autorizzati nella banda CB dei 27 MHz. Opera nei modi AM e FM. È completo di RF gain e di filtro ANL. Lo MC-700 è omologato dal ministero delle PP.TT. Numero omologazione DCSR/2/4/144/06/79537/012919 del 12-4-83.

MELCHIONI ELETTRONICA

20135 Milano - Via Colletta 37 - tel. 57941 Filiali, agenzie e punti vendita in tutta Italia
Centro assistenza: DE LUCA(I2DLA) - Via Astura 4 - Milano - tel. (02) 5696797

MICROSET

ALTA POTENZA

- Nuovi lineari di grande qualità ed affidabilità, compatti e robusti - Preamplificatore a GaAs FET LOW NOISE - Relè d'antenna in atmosfera inerte - Funzionamento FM - SSB - CW.



	2 METRI			70 CM		
Modello	R25	RV45	SR100	RU20	RU45	432/90
Input W	0,8-4	2-15	3-25	0,8-3	3-15	6-15
Output W	28	45	100-120W	18	42	90
RX dB	18	18	18	12	12	-

NEI MIGLIORI NEGOZI IN ITALIA ED ALL'ESTERO

MICROSET[®] ELETTRONICA TELECOMUNICAZIONI

VIA A. PERUCH N° 64 SACILE - PN - ITALY TEL. (0434) 72459 - TELEX 450122